



Montageanweisung

Quality, Design and Innovation



home.liebherr.com/fridge-manuals





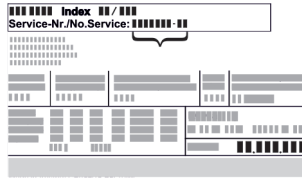




LIEBHERR




Allgemeine Sicherheitshinweise

Inhalt

1	Allgemeine Sicherheitshinweise	2
2	Aufstellmaße	2
3	Gerät transportieren	3
4	Verpackung entsorgen	3
5	Side-by-Side Montage	3

Der Hersteller arbeitet ständig an der Weiterentwicklung aller Typen und Modelle. Bitte haben Sie deshalb Verständnis dafür, dass wir uns Änderungen in Form, Ausstattung und Technik vorbehalten müssen.

Symbol	Erklärung
	<p>Anleitung lesen</p> <p>Um alle Vorteile Ihres neuen Gerätes kennenzulernen, lesen Sie bitte die Hinweise in dieser Anweisung aufmerksam durch.</p>
	<p>Vollständige Anleitung im Internet</p> <p>Die ausführliche Anleitung finden Sie im Internet über den QR-Code auf der Vorderseite der Anleitung, unter home.liebherr.com/fridge-manuals oder über Eingabe der Servicenummer auf home.liebherr.com/fridge-manuals.</p> <p>Die Servicenummer finden Sie auf dem Typenschild <i>Fig. ()</i>.</p>  <p><i>Fig. Beispielhafte Darstellung</i></p>
	<p>Gerät prüfen</p> <p>Prüfen Sie alle Teile auf Transportschäden. Wenden Sie sich bei Beanstandungen an den Händler oder Kundendienst.</p>
	<p>Abweichungen</p> <p>Die Anleitung ist für mehrere Modelle gültig, Abweichungen sind möglich. Abschnitte, die nur auf bestimmte Geräte zutreffen, sind mit einem Sternchen (*) gekennzeichnet.</p>
	<p>Handlungsanweisungen und Handlungsergebnisse</p> <p>Handlungsanweisungen sind mit einem ► gekennzeichnet.</p> <p>Handlungsergebnisse sind mit einem ▷ gekennzeichnet.</p>
	<p>Einbauvideos</p> <p>Videos zum Einbau der Geräte sind auf dem YouTube-Kanal der Liebherr-Hausgeräte verfügbar.</p>

	GEFAHR	kennzeichnet eine unmittelbar gefährliche Situation, die Tod oder schwere Körperverletzungen zur Folge haben wird, wenn sie nicht vermieden wird.
	WARNUNG	kennzeichnet eine gefährliche Situation, die Tod oder schwere Körperverletzung zur Folge haben könnte, wenn sie nicht vermieden wird.
	VORSICHT	kennzeichnet eine gefährliche Situation, die leichte oder mittlere Körperverletzungen zur Folge haben könnte, wenn sie nicht vermieden wird.
	ACHTUNG	kennzeichnet eine gefährliche Situation, die Sachschäden zur Folge haben könnte, wenn sie nicht vermieden wird.
	Hinweis	kennzeichnet nützliche Hinweise und Tipps.

2 Aufstellmaße

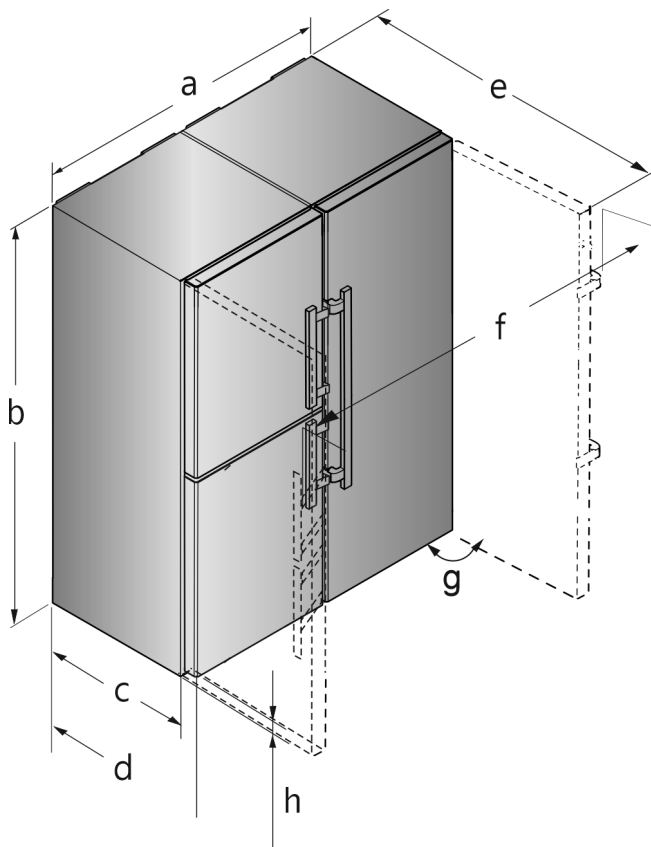


Fig. 1 Beispielhafte Darstellung

1 Allgemeine Sicherheitshinweise

- Die Steckdose muss leicht zugänglich sein, damit das Gerät im Notfall schnell vom Strom getrennt werden kann. Sie muss außerhalb des Geräterückseitenbereichs liegen.

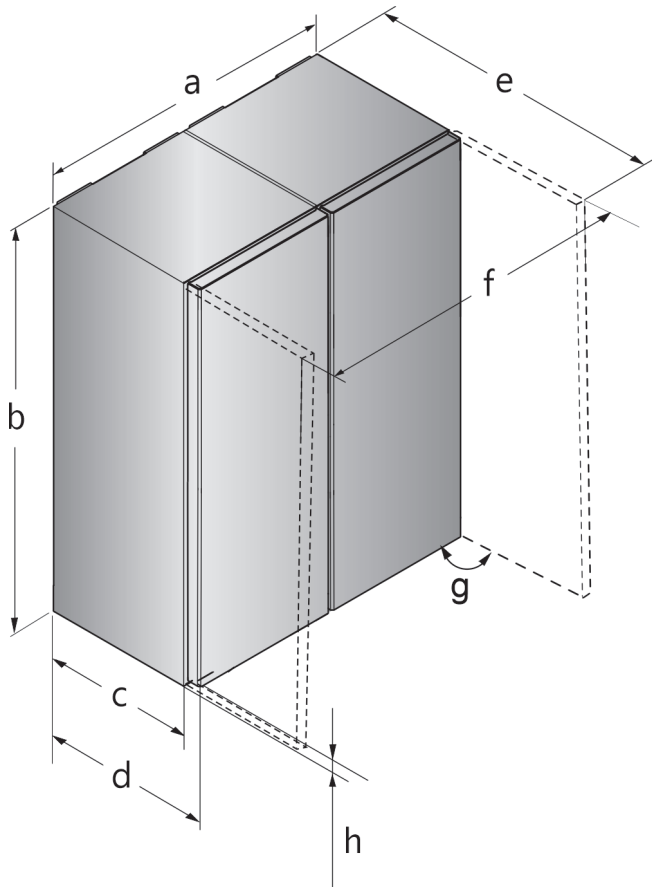


Fig. 2 Beispielhafte Darstellung

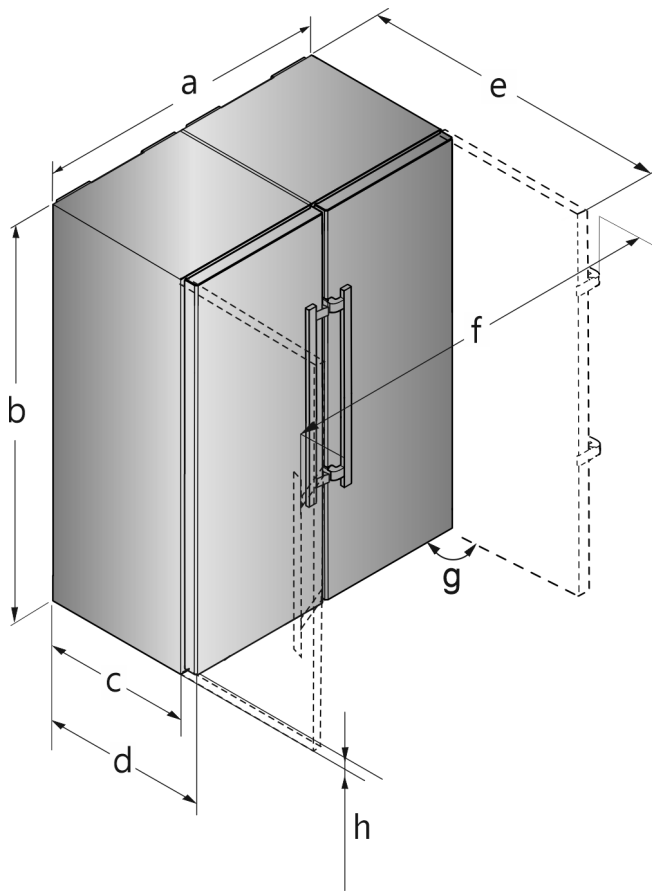


Fig. 3 Beispielhafte Darstellung
Für Geräte mit Hebelgriff

Modell	a [mm]	b [mm]	c [mm]	d [mm]	e [mm]	f [mm]	g [°]	h [mm]
S(BN) (CN) (FN)(sd) (st)(bd) (bs)(d) (h) 52..(i)	1204	1855	611 ×	675 ×	1222 ×	1318	90	35

× Bei Verwendung von Wandabstandshaltern vergrößert sich das Maß um 15 mm.

Die Maße bei geöffneter Tür gelten für einen Öffnungswinkel von 90°. Abstandsmaße variieren je nach Öffnungswinkel.

Für Geräte mit Griffmulde

Modell	a [mm]	b [mm]	c [mm]	d [mm]	e [mm]	f [mm]	g [°]	h [mm]
SFN(sd) (sf)(bd) (e) 52...	1226	1855	611 ×	675 ×	1217 ×	1252	90	35

× Bei Verwendung von Wandabstandshaltern vergrößert sich das Maß um 15 mm.

Die Maße bei geöffneter Tür gelten für einen Öffnungswinkel von 90°. Abstandsmaße variieren je nach Öffnungswinkel.

3 Gerät transportieren

- ▶ Das Gerät verpackt transportieren.
- ▶ Das Gerät stehend transportieren.
- ▶ Das Gerät nicht alleine transportieren.

4 Verpackung entsorgen



WARNUNG

Erstickungsgefahr durch Verpackungsmaterial und Folien!

- ▶ Kinder nicht mit Verpackungsmaterial spielen lassen.

Die Verpackung ist aus wiederverwertbaren Materialien hergestellt:

- Wellpappe/Pappe
- Teile aus geschäumtem Polystyrol
- Folien und Beutel aus Polyethylen
- Umreifungsbänder aus Polypropylen
- genagelter Holzrahmen mit Scheibe aus Polyethylen*

- ▶ Das Verpackungsmaterial zu einer offiziellen Sammelstelle bringen.



5 Side-by-Side Montage

Das Gefriergerät oder das Gerät mit Gefriereteil von vorne gesehen links aufstellen. Diese Geräte sind auf der rechten Seite mit einer Seitenwandheizung ausgestattet um Kondenswasserbildung vorzubeugen.

Alle Befestigungsteile liegen dem Gerät bei.

Montageteile im Beipack

Bei Geräten mit Hebelgriff

Side-by-Side Montage

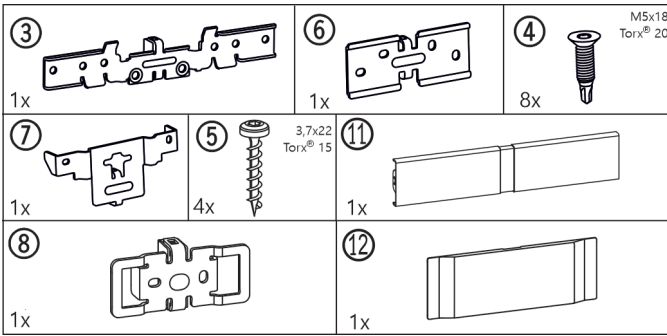


Fig. 4

Bei Geräten mit Griffmulde

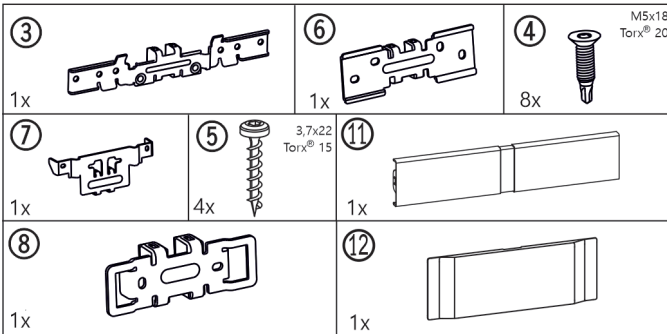


Fig. 5

Bei allen Geräten

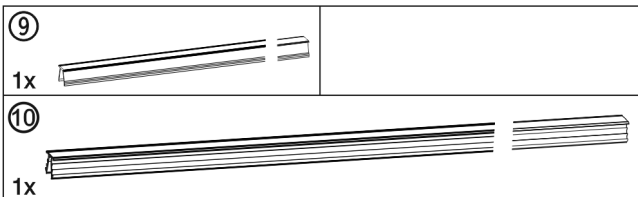


Fig. 6

Sockelblenden

Bei Geräten mit Schließdämpfer unten

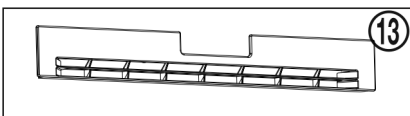


Fig. 7

Bei Geräten ohne Schließdämpfer unten

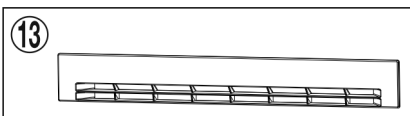


Fig. 8

Werkzeug für die Montage

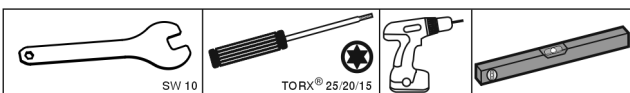


Fig. 9

Stellen Sie sicher, dass folgendes Werkzeug bereitliegt:

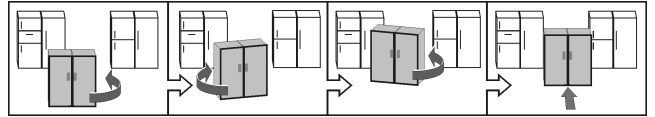
- Gabelschlüssel SW 10 (beiliegend)
- Schraubendreher Torx® 25/20/15
- Akkuschauber
- Wasserwaage

Hinweise zum Verschieben der SBS-Kombination:

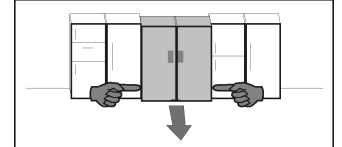
- Die Geräte vor dem Zusammenbau möglichst nahe an der endgültigen Position aufstellen.

Für einen einwandfreien Zusammenbau müssen die Geräte jedoch rundum zugänglich sein.

- Nach dem Zusammenbau die Geräte beim Verschieben immer an den äußeren vorderen Ecken anfassen. Keinesfalls mit dem Knie gegen die Seitenwände oder die Tür drücken.
- Die SBS-Kombination lässt sich in diagonaler Richtung am leichtesten bewegen, indem abwechselnd die linke und rechte Ecke verschoben wird. Steht die Kombination genau vor der Nische, geradeaus einschieben.



- Falls die Kombination wieder aus der Nische herausgezogen werden muss, im unteren Drittel fassen und gerade nach vorne ziehen.



ACHTUNG

Beschädigungsgefahr beim Verschieben der SBS-Kombination!

Die zusammengebaute SBS-Kombination ist schwer. Durch unsachgemäßes Verschieben kann das Gerät Dellen bekommen.

- ▶ Hinweise zum Verschieben beachten (siehe oben).

- ▶ Sämtliche Schutzfolien von der Gehäuseaussenseite abziehen.

Vorne unten am Gerät:

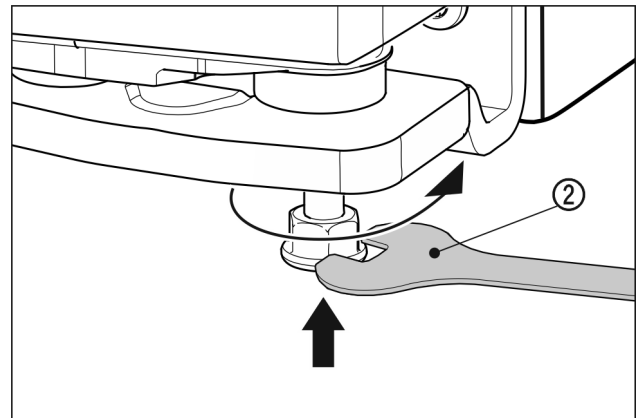


Fig. 10

- ▶ Äußere Stellfüße eindrehen. Die Geräte lassen sich leichter verschieben.
- ▶ Beide Geräte bis auf ca. 10 mm aneinander schieben, so dass sie nach vorne hin bündig stehen.
- ▶ Beide Geräte mit Wasserwaage auf der Geräteoberseite ausrichten.

Vorne oben am Gerät:

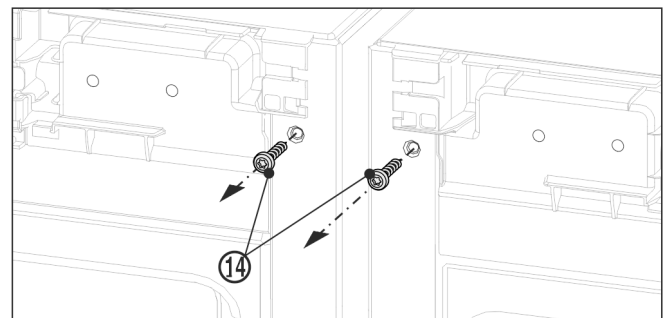


Fig. 11

- ▶ Vorhandene Abdeckungen abnehmen.

- ▶ Vor der Montage des oberen Winkels beide Erdungsschrauben *Fig. 11 (14)* herausdrehen.
- ▶ Erdungsschrauben sichern. Die Schrauben werden für die nachfolgende Winkelmontage benötigt.

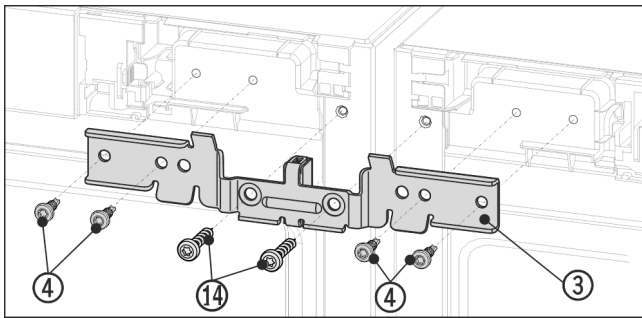


Fig. 12 Beispielhafte Darstellung

- ▶ Winkel *Fig. 12 (3)* mit dem Distanzstück zwischen die Geräte und auf die Zapfen schieben. Den Winkel mit vier Schrauben *Fig. 12 (4)* und den zuvor herausgeschraubten Erdungsschrauben *Fig. 12 (14)* abwechselnd rechts und links lose anschrauben.
- ▶ Wenn notwendig: Geräte mit der Wasserwaage auf der Geräteoberseite ausrichten.

Vorne unten am Gerät:

- ▶ Vorhandene Abdeckungen abnehmen.

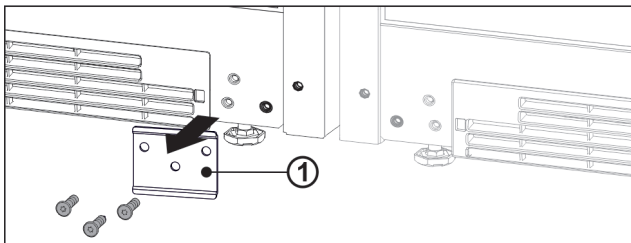


Fig. 13

- ▶ Wenn das Blech *Fig. 13 (1)* verbaut ist, Blech abschrauben.

Hinweis

Wenn Sie das Gerät transportieren oder einzeln aufstellen möchten, müssen Sie das Blech wieder montieren.

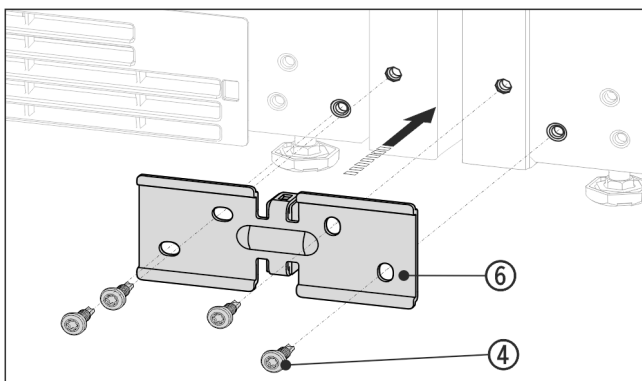


Fig. 14 Beispielhafte Darstellung

- ▶ Winkel *Fig. 14 (6)* mit dem Distanzstück zwischen die Geräte schieben und mit 4 Schrauben *Fig. 14 (4)* lose anschrauben.
- ▶ Wenn notwendig: Geräte ausrichten.
- ▶ Schrauben oben und unten fest anziehen.

Hinten oben am Gerät:

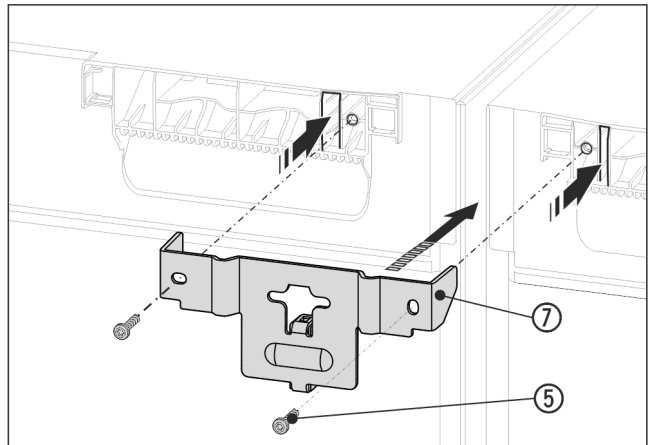


Fig. 15 Beispielhafte Darstellung

- ▶ Winkel *Fig. 15 (7)* mit dem Distanzstück zwischen die Geräte und mit den Laschen in die Gerätecke schieben. Mit 2 Schrauben *Fig. 15 (5)* festschrauben.

Hinten unten am Gerät:

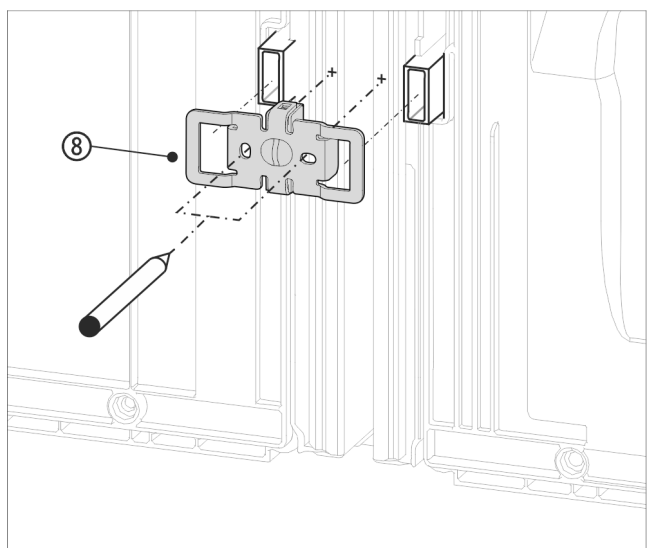


Fig. 16 Beispielhafte Darstellung

- ▶ Winkel *Fig. 16 (8)* mit den Aussparungen über die Aufnahme für die Wandabstandshalter schieben.

Hinweis

Löcher für Verschraubung müssen vorgebohrt werden!

- ▶ Mit einem Stift die Position der Bohrlöcher markieren.
- ▶ Winkel wieder abnehmen.

Side-by-Side Montage

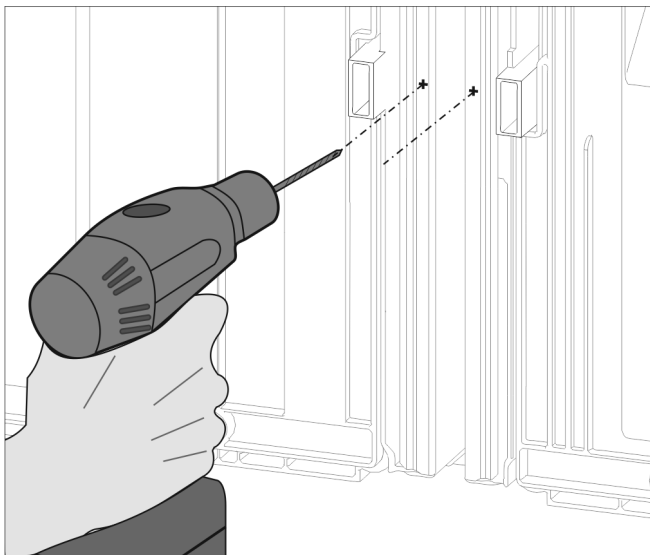


Fig. 17

Hinweis

Nur das Blech durchbohren! Bohrtiefe ca. 1mm.

- ▶ Die Schraublöcher mit einem 3 mm Bohrer vorbohren und entgraten.

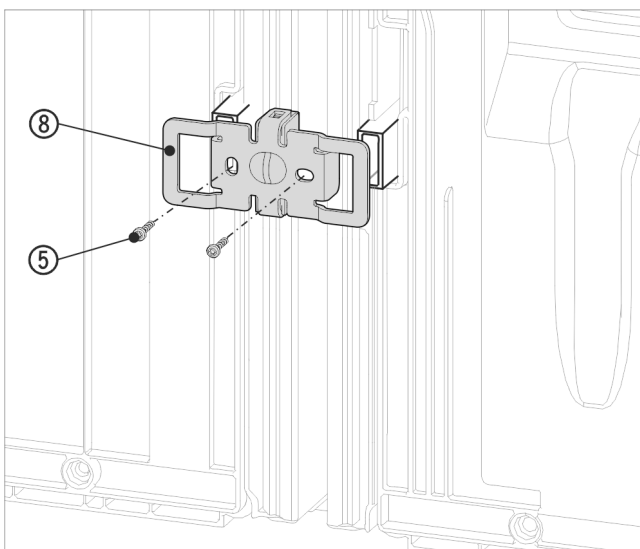


Fig. 18 Beispielhafte Darstellung

- ▶ Den Winkel Fig. 18 (8) erneut mit den Aussparungen über die Aufnahme für die Wandabstandshalter schieben.
- ▶ Mit 2 Schrauben Fig. 18 (5) fest anschrauben.

Vor dem Einsetzen der oberen und vorderen Abdeckleisten die beiden Stege auf der gesamten Länge zusammendrücken. Die Leisten lassen sich leichter in den Spalt einführen. Zum Eindrücken der Leisten ein weiches Tuch verwenden, um Dellen in der Oberfläche der Abdeckleisten vorzubeugen. Die Leisten sorgfältig und gerade in den Spalt eindrücken, um einen optimalen Verbund zu erreichen.

Bei Geräten mit Hebelgriff

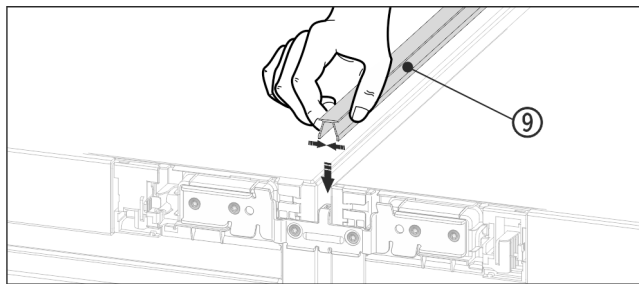


Fig. 19

- ▶ Auf der Oberseite die kurze Abdeckleiste Fig. 19 (9) in den horizontalen Spalt drücken.

Bei Geräten mit Griffmulde

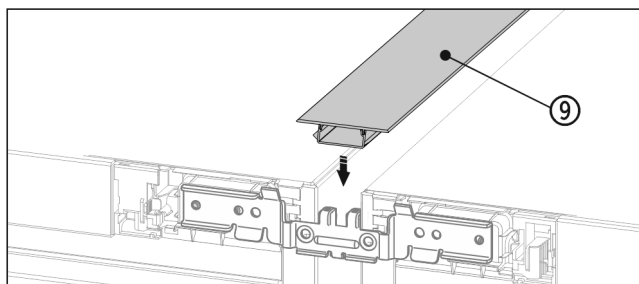


Fig. 20

- ▶ Auf der Oberseite die kurze Abdeckleiste Fig. 20 (9) in den horizontalen Spalt drücken.

Bei Geräten mit Hebelgriff

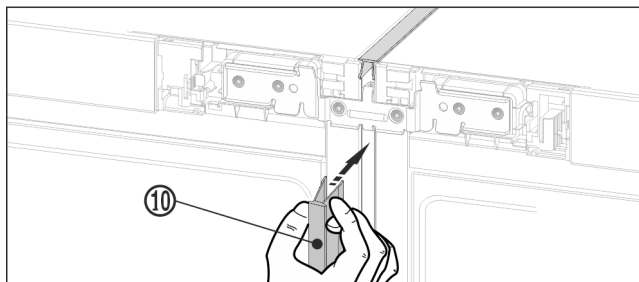


Fig. 21

- ▶ Auf der Vorderseite die lange Abdeckleiste Fig. 21 (10) in den vertikalen Spalt drücken. Darauf achten, dass die Leiste auf dem Verbindungsblech aufsteht.

Bei Geräten mit Griffmulde

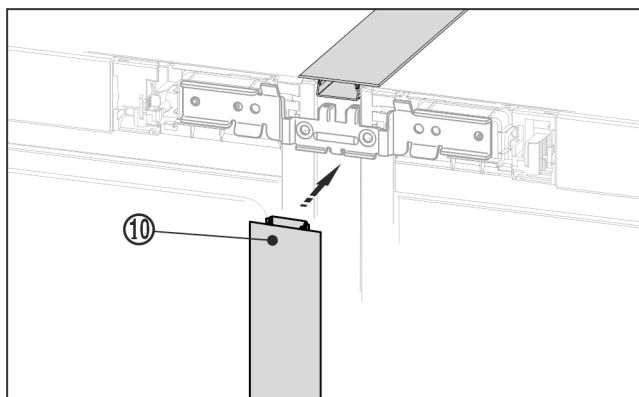


Fig. 22

- ▶ Auf der Vorderseite die lange Abdeckleiste Fig. 22 (10) in den vertikalen Spalt drücken. Darauf achten, dass die Leiste auf dem Verbindungsblech aufsteht.
- ▶ Schutzfolie von der Abdeckleiste abziehen.*

Vorne oben am Gerät:

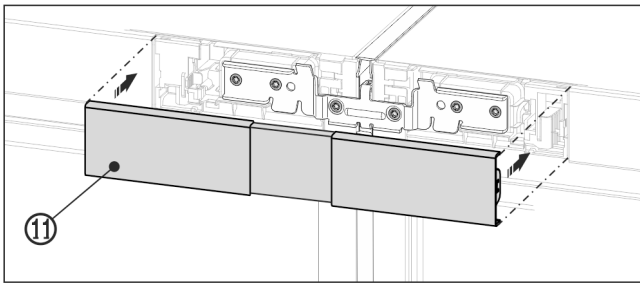


Fig. 23 Beispielhafte Darstellung

- ▶ Obere Abdeckung Fig. 23 (11) auf den noch offenen Zwischenraum der beiden Bedienteilblenden aufrasten. Darauf achten, dass die Aussenseiten der Abdeckung bündig mit den Bedienteilblenden abschließen.

Vorne unten am Gerät

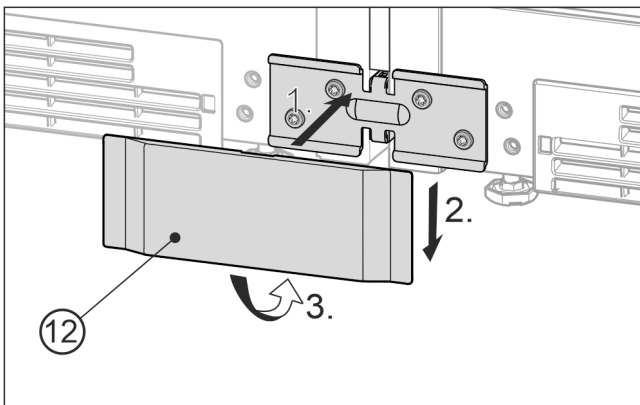


Fig. 24 Beispielhafte Darstellung

- ▶ Die untere Abdeckung Fig. 24 (12) von vorne auf den Winkel aufsetzen Fig. 24 (1), runterschieben Fig. 24 (2) und unten einrasten Fig. 24 (3).
- ▶ Zur Demontage der Abdeckung, einen Schraubendreher unten seitlich unter die Abdeckung schieben und die beiden unteren Haken lösen. Die Abdeckung dann nach oben wegschwenken.
- ▶ Die Kombination elektrisch anschliessen. Siehe Installation Guide.
Geräte mit IceMaker:
- ▶ Das Gerät an den Festwasseranschluss anschliessen. Siehe Installation Guide.

ACHTUNG

Beschädigungsgefahr beim Verschieben der SBS-Kombination!

Die zusammengebaute SBS-Kombination ist schwer. Durch unsachgemäßes Verschieben kann das Gerät Dellen bekommen.

- ▶ Hinweise zum Verschieben beachten (siehe oben).

- ▶ Die SBS-Kombination vorsichtig in die vorgesehene Position schieben.
- ▶ Wenn notwendig die SBS-Kombination über die Stellfüße ausrichten.
- ▶ Danach Tür abstützen: Äußere Stellfüße am Lagerbock absenken, bis sie auf dem Boden aufliegen.

Die Türen können an den äußeren unteren Lagerböcken in der Höhe ausgerichtet werden:

- ▶ Tür auf 90 ° öffnen.

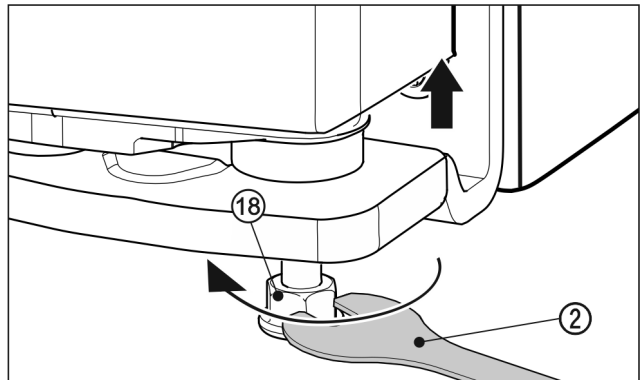


Fig. 25

- ▶ Zum Anheben der Tür den Stellfuß Fig. 25 (18) mit dem beiliegenden Gabelschlüssel Fig. 25 (2) rechtsherum bis Kontakt auf Fussboden herausdrehen. Dann weiter drehen bis die Tür in der Höhe verstellt ist. Im Auslieferungszustand ist der Lagerbolzen ganz eingedreht.

Deko-Sockelblenden montieren.

Nachdem Sie die Geräte zusammengebaut und ausgerichtet haben können Sie die Sockelblenden unten an den Geräten montieren. Die Sockelblenden sind dekorativ und werden die Funktion der Geräten nicht beeinflussen.

Bei Geräten mit Schließdämpfer unten

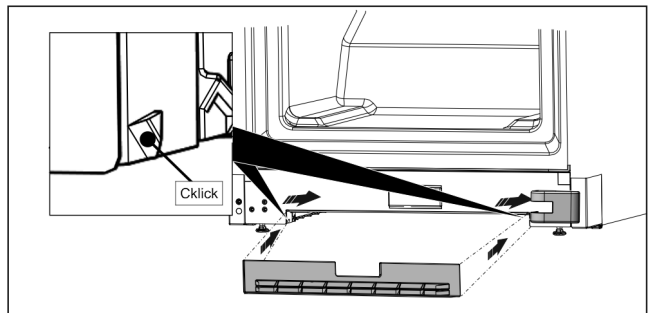


Fig. 26

- ▶ Die Sockelblende wie in der Abbildung gezeigt in der Aussparung unten am Gerät befestigen.

Hinweis

Die Blende muss ein bisschen hinter der Lagerbockabdeckung geschoben werden.

Bei Geräten ohne Schließdämpfer unten

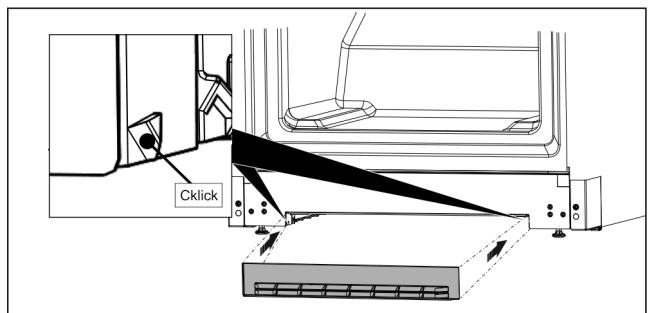
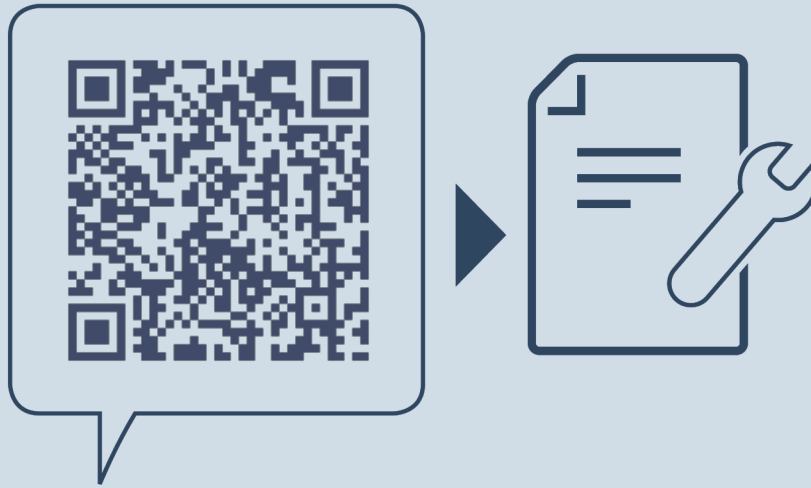


Fig. 27

- ▶ Die Sockelblende wie in der Abbildung gezeigt in der Aussparung unten am Gerät befestigen.



home.liebherr.com/fridge-manuals

DE Side-by-Side-Kombination

Ausgabedatum: 20220401

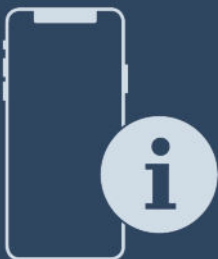
Artikelnr.-Index: 7086153-00

Liebherr-Hausgeräte Ochsenhausen GmbH
Memminger Straße 77-79
88416 Ochsenhausen
Deutschland



Montageanweisung

Quality, Design and Innovation



home.liebherr.com/fridge-manuals



LIEBHERR

Inhalt

1	Allgemeine Sicherheitshinweise	2
2	Aufstellbedingungen	2
2.1	Raum.....	2
2.2	Gerät in die Küchenzeile integrieren.....	2
2.3	Aufstellen mehrerer Geräte.....	3
2.4	Elektrischer Anschluss.....	3
3	Aufstellmaße	3
4	Belüftungsanforderungen	4
5	Gerät transportieren	4
6	Gerät auspacken	4
7	Wandabstandshalter montieren	4
8	Gerät aufstellen	4
9	Gerät ausrichten	5
10	Nach dem Aufstellen	5
11	Verpackung entsorgen	5
12	Erläuterung verwendeter Symbole	5
13	***- Gefrierfachtür	6
13.1	Türanschlag umsetzen.....	6
14	Türanschlagwechsel	6
14.1	Tür abnehmen.....	7
14.2	Gefrierfachtür wechseln*.....	8
14.3	Obere Lagerteile umsetzen.....	8
14.4	Untere Lagerteile umsetzen.....	9
14.5	Lagerteile Tür umsetzen.....	9
14.6	Tür montieren.....	10
14.7	Tür ausrichten.....	10
14.8	Abdeckungen anbringen.....	10
15	Gerät anschließen	10

Der Hersteller arbeitet ständig an der Weiterentwicklung aller Typen und Modelle. Bitte haben Sie deshalb Verständnis dafür, dass wir uns Änderungen in Form, Ausstattung und Technik vorbehalten müssen.



Um alle Vorteile Ihres neuen Gerätes kennenzulernen, lesen Sie bitte die Hinweise in dieser Anweisung aufmerksam durch.


Die Anleitung ist für mehrere Modelle gültig, Abweichungen sind möglich. Abschnitte, die nur auf bestimmte Geräte zutreffen, sind mit einem Sternchen (*) gekennzeichnet.

Handlungsanweisungen sind mit einem ► gekennzeichnet, Handlungsergebnisse mit einem ▷.

1 Allgemeine Sicherheitshinweise

- Die Steckdose muss leicht zugänglich sein, damit das Gerät im Notfall schnell vom Strom getrennt werden kann. Sie muss außerhalb des Geräterückseitenbereichs liegen.

	GEFAHR	kennzeichnet eine unmittelbar gefährliche Situation, die Tod oder schwere Körperverletzungen zur Folge haben wird, wenn sie nicht vermieden wird.
	WARNUNG	kennzeichnet eine gefährliche Situation, die Tod oder schwere Körperverletzung zur Folge haben könnte, wenn sie nicht vermieden wird.

	VORSICHT	kennzeichnet eine gefährliche Situation, die leichte oder mittlere Körperverletzungen zur Folge haben könnte, wenn sie nicht vermieden wird.
	ACHTUNG	kennzeichnet eine gefährliche Situation, die Sachschäden zur Folge haben könnte, wenn sie nicht vermieden wird.
	Hinweis	kennzeichnet nützliche Hinweise und Tipps.

2 Aufstellbedingungen

WARNUNG

Brandgefahr durch Feuchtigkeit!
Wenn stromführende Teile oder die Netzanschlussleitung feucht werden, kann es zu einem Kurzschluss kommen.
► Das Gerät ist für den Gebrauch in geschlossenen Räumen konzipiert. Das Gerät nicht im Freien oder im Feuchte- und Spritzwasserbereich betreiben.

Bestimmungsgemäße Verwendung

- Gerät ausschließlich in geschlossenen Räumen aufstellen und verwenden.

2.1 Raum

WARNUNG

Brandgefahr durch Kältemittel!
Das enthaltene Kältemittel ist umweltfreundlich, aber brennbar. Entweichendes Kältemittel kann sich entzünden.
► Die Rohrleitungen des Kältekreislaufs nicht beschädigen.

- Wenn das Gerät in sehr feuchter Umgebung aufgestellt wird, kann sich auf der Außenseite des Geräts Kondenswasser bilden. Immer auf gute Be- und Entlüftung am Aufstellort achten.
- Je mehr Kältemittel im Gerät ist, desto größer muss der Raum sein, in dem das Gerät steht. In zu kleinen Räumen kann bei einem Leck ein brennbares Gas-Luft-Gemisch entstehen. Pro 8 g Kältemittel muss der Aufstellraum mindestens 1 m³ groß sein. Angaben zum enthaltenen Kältemittel stehen auf dem Typenschild im Geräteinnenraum.

2.1.1 Untergrund im Raum

- Der Boden am Standort muss waagrecht und eben sein.
- Der Geräteuntergrund muss die gleiche Höhe wie der umgebene Boden aufweisen.

2.1.2 Positionierung im Raum

- Gerät nicht im Bereich direkter Sonnenbestrahlung, neben Herd, Heizung und dergleichen aufstellen.
- Das Gerät mit der Rückseite und bei Verwendung beiliegender Wandabstandshalter (siehe unten) mit diesen stets direkt an der Wand aufstellen.

2.2 Gerät in die Küchenzeile integrieren

Das Gerät kann mit Küchenschränken umbaut werden.

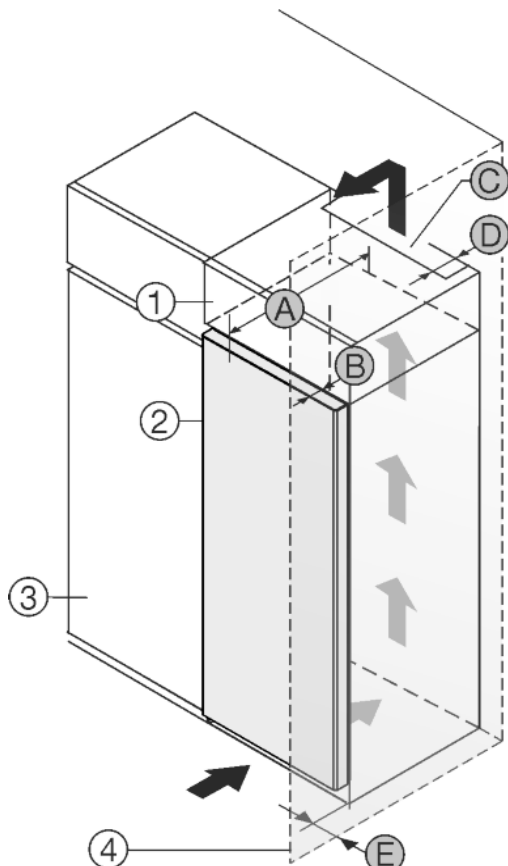


Fig. 1

- (1) Aufsatzschrank
- (2) Gerät
- (3) Küchenschrank
- (4) Wand
- (A) Gerätetiefe
- (B) Türtiefe
- (C) Belüftungsquerschnitt
- (D) Abstand Geräterückseite
- (E) Abstand zur Geräteseite

A [mm]	B [mm]	C [cm ²]	D [mm]	E [mm]
675 x	75	mind.300	mind.50	mind.40

Gerät direkt neben dem Küchenschrank Fig. 1 (3) aufstellen.*

An der Rückseite des Aufsatzschrankes muss ein Abluftschacht mit der Tiefe Fig. 1 (D) über die gesamte Aufsatzschrankbreite vorhanden sein.

Unter der Raumdecke muss der Entlüftungsquerschnitt Fig. 1 (C) eingehalten werden.

Wenn das Gerät mit den Scharnieren neben einer Wand Fig. 1 (4) aufgestellt wird, muss der Abstand zwischen Gerät und Wand mindestens 40mm betragen. Dies entspricht dem Griffüberstand bei geöffneter Tür.

Sicherstellen, dass folgende Bedingungen eingehalten sind:

- Nischenmaße sind eingehalten .
- Belüftungsanforderungen sind eingehalten (siehe 4 Belüftungsanforderungen) .

2.3 Aufstellen mehrerer Geräte

ACHTUNG

Beschädigungsgefahr durch Kondenswasser!

- Das Gerät nicht direkt neben einem weiteren Kühl-/Gefriergerät aufstellen.

Die Geräte sind für unterschiedliche Aufstellarten entwickelt. Geräte ausschließlich kombinieren, wenn die Geräte dafür entwickelt sind. Folgende Tabelle zeigt die mögliche Aufstellart je nach Modell:

Aufstellart	Modell
single	alle Modelle
Side-by-Side (SBS)	Modelle, deren Modellbezeichnung mit S... beginnen. Die Positionierung entnehmen Sie der beiliegenden SBS-Aufstellung.
Nebeneinander mit Abstand von 70 mm zwischen den Geräten	alle Modelle ohne Seitenwandheizung

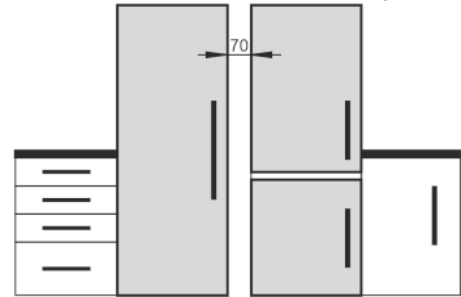


Fig. 2

Geräte nach separater Montageanweisung zusammenbauen.

2.4 Elektrischer Anschluss



WARNUNG

Brandgefahr durch Kurzschluss!

Wenn Netzkabel/Stecker des Gerätes oder eines anderen Gerätes und Geräterückseite sich berühren, können Netzkabel/Stecker durch die Vibrationen des Gerätes beschädigt werden, so dass es zu einem Kurzschluss kommen kann.

- Gerät so aufstellen, dass es keine Stecker oder Netzkabel berührt.
- An Steckdosen im Geräterückseitenbereich weder das Gerät noch andere Geräte anschließen.

3 Aufstellmaße

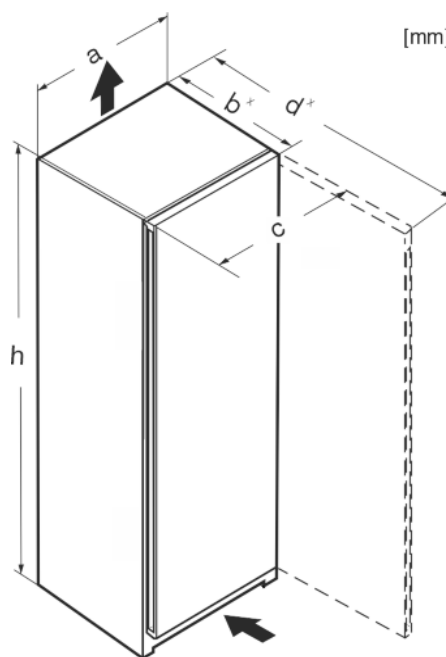


Fig. 3

	h	a	b	c	d
Rf 4200 / FN/e/f 42..	1255	597	675 ^x	609 ^x	1217 ^x

Belüftungsanforderungen

R(sf)(f) 4600 / FN/e/f 46..	1455	597	675 ^x	609 ^x	1217 ^x
R(sf)(e) 4620	1455	597	675 ^x	609 ^x	1217 ^x
Rf 5000 / FN/e/d 50	1655	597	675 ^x	609 ^x	1217 ^x
R(sf)(e) 5020	1655	597	675 ^x	609 ^x	1217 ^x
R(sf)(e) 5220	1855	597	675 ^x	609 ^x	1217 ^x
RB(sf)(e) 5220	1855	597	675 ^x	609 ^x	1217 ^x
SR(bd)(sd)(sf)(e) 5220	1855	597	675 ^x	609 ^x	1217 ^x
SRBsfe 5220	1855	597	675 ^x	609 ^x	1217 ^x
RDsfe 5220	1855	597	675 ^x	609 ^x	1217 ^x
RB(sf)(e) 5221	1855	597	675 ^x	609 ^x	1217 ^x
S/FN/b/d/f/S/ 52..	1855	597	675 ^x	609 ^x	1217 ^x

^x Bei Geräten mit beiliegenden Wandabstandshaltern vergrößert sich das Maß um 15 mm .

4 Belüftungsanforderungen

ACHTUNG

Beschädigungsfahr durch Überhitzung infolge unzureichender Belüftung!

Bei zu geringer Belüftung kann der Kompressor beschädigt werden.

- ▶ Auf eine ausreichende Belüftung achten.
- ▶ Belüftungsanforderungen beachten.

Wenn das Gerät in die Küchenzeile integriert wird, die folgenden Belüftungsanforderungen unbedingt einhalten:

- Abstandrippen an der Geräterückseite dienen einer ausreichenden Belüftung. Diese dürfen in der Endposition nicht in Vertiefungen oder Durchbrüchen liegen.
- Grundsätzlich gilt: je größer der Lüftungsquerschnitt, um so energiesparender arbeitet das Gerät.

5 Gerät transportieren

- ▶ Das Gerät verpackt transportieren.
- ▶ Das Gerät stehend transportieren.
- ▶ Das Gerät nicht alleine transportieren.

6 Gerät auspacken

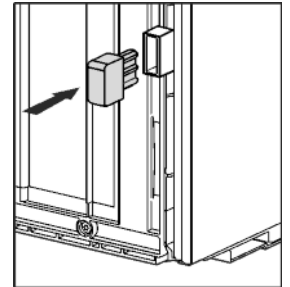
Bei Schäden am Gerät umgehend - vor dem Anschließen - beim Lieferanten rückfragen.

- ▶ Prüfen Sie das Gerät und die Verpackung auf Transportschäden. Wenden Sie sich unverzüglich an den Lieferanten, falls Sie irgendwelche Schäden vermuten.
- ▶ Entfernen Sie sämtliche Materialien von der Rückseite oder den Seitenwänden des Geräts, die eine ordnungsgemäße Aufstellung bzw. Be- und Entlüftung verhindern können.
- ▶ Alle Schutzfolien von dem Gerät entfernen. Dabei keine spitzen oder scharfen Gegenstände verwenden!
- ▶ Das Anschlusskabel von der Geräterückseite abnehmen. Dabei den Kabelhalter entfernen, sonst entstehen Vibrationsgeräusche!

7 Wandabstandshalter montieren

Die Abstandshalter sind zu verwenden um den deklarierten Energieverbrauch zu erzielen sowie Kondenswasser bei hoher Umgebungsfeuchte zu vermeiden. Hierdurch vergrößert sich die Gerätetiefe um ca. 15 mm. Das Gerät ist ohne Verwendung der Abstandshalter voll funktionsfähig, hat aber einen geringfügig höheren Energieverbrauch.

- ▶ Bei einem Gerät mit beiliegenden Wandabstandshaltern diese Wandabstandshalter auf der Rückseite des Geräts links und rechts unten montieren.



8 Gerät aufstellen



VORSICHT

Verletzungsgefahr!

- ▶ Das Gerät muss von zwei Personen zu seinem Aufstellungsort transportiert werden.



VORSICHT

Verletzungs- und Beschädigungsgefahr!

Die Tür kann an der Wand anschlagen und dadurch beschädigt werden. Bei Glastüren kann das beschädigte Glas zu Verletzungen führen!

- ▶ Tür vor dem Anschlagen an der Wand schützen. Türstopper, z.B. Filzstopper, an der Wand anbringen.
- ▶ Ein Öffnungsbegrenzer der Tür auf 90° kann über den Kundendienst nachbestellt werden.



WARNUNG

Kippgefahr

- ▶ Um eine Gefährdung durch die Instabilität des Gerätes zu vermeiden, muss dieses entsprechend den Anweisungen befestigt werden.



WARNUNG

Brand- und Beschädigungsgefahr!

- ▶ Wärmeabgebende Geräte, z. B. Mikrowellengerät, Toaster usw. nicht auf das Gerät stellen!

Sicherstellen, dass folgende Voraussetzungen eingehalten sind:

- Das Gerät ausschließlich in unbeladenem Zustand verschieben.
- Das Gerät ausschließlich mit Hilfe aufstellen.

9 Gerät ausrichten



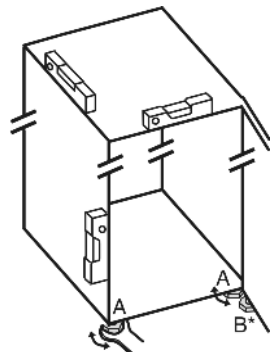
VORSICHT

Verletzungs- und Beschädigungsgefahr durch Kippen und Herausfallen der Gerätetür!

Wenn der zusätzliche Stellfuß am unteren Lagerbock nicht richtig auf dem Boden aufliegt, kann die Tür herausfallen oder das Gerät kippen. Das kann zu Sachschaden und Verletzungen führen.

- ▶ Den zusätzlichen Stellfuß am Lagerbock herausdrehen bis er auf dem Boden aufliegt.
- ▶ Dann 90° weiter drehen.

- ▶ Gerät mit dem beiliegenden Gabelschlüssel über die Stellfüße (A) und mit Hilfe einer Wasserwaage fest, ebenstehend ausrichten.
- ▶ Danach Tür abstützen: Stellfuß am Lagerbock (B) herausdrehen, bis er auf dem Boden aufliegt, dann 90° weiter drehen.



- ▶ Danach Tür abstützen: Stellfuß mit Gabelschlüssel SW10 am Lagerbock (B) herausdrehen, bis er auf dem Boden aufliegt, dann 90° weiter drehen.

10 Nach dem Aufstellen

- ▶ Schutzfolien von der Gehäuseaußenseite abziehen.
- ▶ Schutzfolien von den Zierleisten abziehen.
- ▶ Schutzfolien von den Zierleisten und Schubfachfronten abziehen.
- ▶ Schutzfolien von der Edelstahl Rückwand abziehen.
- ▶ Alle Transportsicherungsteile entfernen.
- ▶ Gerät reinigen .
- ▶ Notieren Sie Typ (Modell, Nummer), Gerätebezeichnung, Geräte-/Seriennummer, Kaufdatum und Händleranschrift in den dafür vorgesehenen Feldern .

11 Verpackung entsorgen



WARNUNG

Erstickungsgefahr durch Verpackungsmaterial und Folien!

- ▶ Kinder nicht mit Verpackungsmaterial spielen lassen.

Die Verpackung ist aus wiederverwertbaren Materialien hergestellt:



- Wellpappe/Pappe
- Teile aus geschäumtem Polystyrol
- Folien und Beutel aus Polyethylen
- Umreifungsbänder aus Polypropylen
- genagelter Holzrahmen mit Scheibe aus Polyethylen*
- ▶ Das Verpackungsmaterial zu einer offiziellen Sammelstelle bringen.

12 Erläuterung verwendeter Symbole

	Bei diesem Handlungsschritt besteht Verletzungsgefahr! Beachten Sie die Sicherheitshinweise!
	Die Anweisung ist für mehrere Modelle gültig. Diesen Schritt nur ausführen, wenn er auf Ihr Gerät zutrifft.
	Für die Montage bitte die ausführliche Beschreibung im Textteil der Anweisung beachten.
	Abschnitt ist entweder gültig für ein eintüriges Gerät oder ein zweitüriges Gerät.
	Wählen Sie zwischen den Alternativen: Gerät mit Türanschlag rechts oder Gerät mit Türanschlag links.
	Montageschritt bei IceMaker und / oder InfinitySpring notwendig.
	Schrauben nur lösen oder leicht anziehen.
	Schrauben fest anziehen.
	Prüfen Sie, ob der nachfolgende Arbeitsschritt für Ihr Modell notwendig ist.
	Prüfen Sie die richtige Montage / den richtigen Sitz der verwendeten Bauteile.
	Messen Sie das vorgegebene Maß nach und korrigieren Sie, falls notwendig.
	Werkzeug für die Montage: Meterstab
	Werkzeug für die Montage: Akkuschrauber und Einsatz TORX® 20
	Werkzeug für die Montage: Wasserwaage

****- Gefrierfachtür

	Werkzeug für die Montage: Gabelschlüssel mit SW 7 und SW 10
	Für diesen Arbeitsschritt werden zwei Personen benötigt.
	Der Arbeitsschritt findet an der markierten Stelle des Geräts statt.
	Hilfsmittel für die Montage: Bindfaden
	Hilfsmittel für die Montage: Winkelmaß
	Hilfsmittel für die Montage: Schraubendreher
	Hilfsmittel für die Montage: Schere
	Hilfsmittel für die Montage: Markierstift, abwischbar
	Beipack: Bauteile entnehmen
	Nicht mehr benötigte Bauteile fachgerecht entsorgen.

13 ****- Gefrierfachtür

Die **** - Gefrierfachtür kann bei einem Türanschlagwechsel mit einem einfachen Handgriff umgesetzt werden. Lässt sich die Gerätetür des Kühlgerätes mehr als 115° öffnen (1), kann das Gefrierfach auch ohne einen Anschlagwechsel geöffnet werden. Bei einem kleineren Öffnungswinkel (2) der Gerätetür ist das Umsetzen des Türanschlages notwendig.

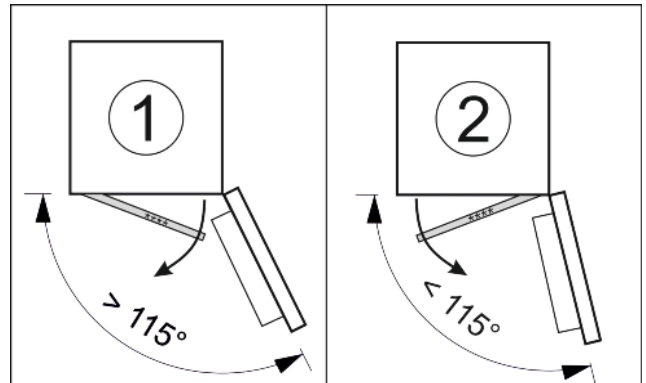


Fig. 4

13.1 Türanschlag umsetzen

Der Schieber zum Umsetzen des Türanschlages befindet sich unten an der Rückseite der **** - Gefrierfachtür.

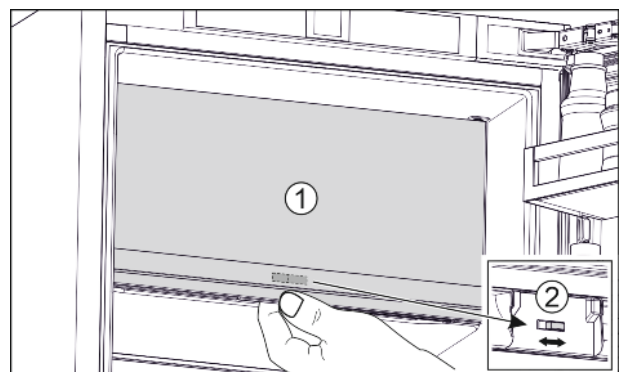


Fig. 5

- ▶ **** - Gefrierfachtür (1) schließen.
- ▶ Von unten an die **** - Gefrierfachtür greifen.
- ▶ Den Schieber (2) entweder nach rechts oder links schieben.

14 Türanschlagwechsel

Werkzeug

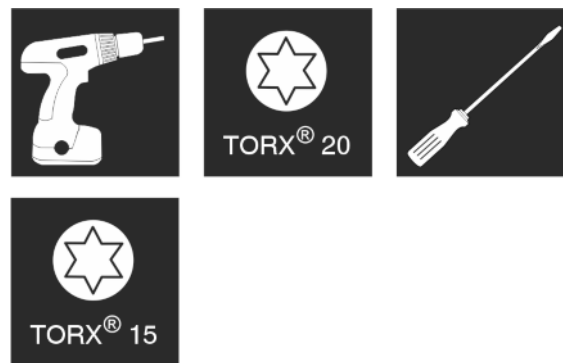


Fig. 6



WARNUNG

Verletzungsgefahr durch herausfallende Tür!
Sind die Lagerteile nicht fest genug angeschraubt, kann die Tür herausfallen. Dies kann zu schweren Verletzungen führen. Außerdem schließt die Tür evtl. nicht, so dass das Gerät nicht richtig kühlt.

- ▶ Die Lagerböcke/Lagerbolzen fest mit 4 Nm anschrauben.
- ▶ Alle Schrauben kontrollieren und ggf. nachziehen.

Für Geräte **ohne Schließdämpfer** gelten die Abschnitte:

- Für Geräte **ohne** Schließdämpfer
- Für alle Geräte

ACHTUNG

Beschädigungsgefahr für Side-by-Side Geräte durch Kondenswasser!*

Bestimmte Geräte können als Side-by-Side Kombinationen (zwei Geräte nebeneinander) aufgebaut werden.

Wenn Ihr Gerät **ein Side-by-Side (SBS) Gerät** ist:

- ▶ SBS-Kombination entsprechend Beilageblatt aufstellen.

Wenn die **Anordnung der Geräte vorgegeben** ist:

- ▶ Türanschlag nicht wechseln.

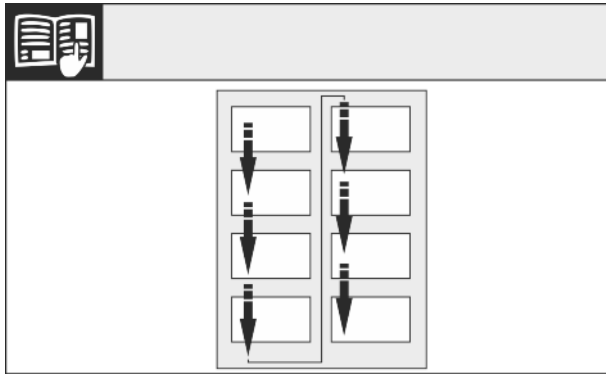


Fig. 7

Leserichtung beachten.

14.1 Tür abnehmen

Hinweis

- ▶ Lebensmittel aus den Türabstellern herausnehmen bevor die Tür abgenommen wird, damit keine Lebensmittel herausfallen.

Für Geräte ohne Schließdämpfer:

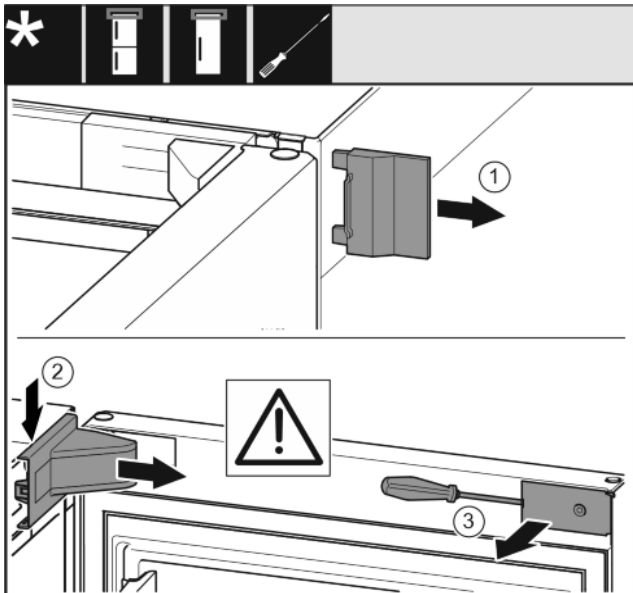


Fig. 8

- ▶ Tür öffnen.

ACHTUNG

Beschädigungsgefahr!

Wenn die Türdichtung beschädigt wird, schließt die Tür evtl. nicht richtig und die Kühlung ist nicht ausreichend.

- ▶ Türdichtung mit dem Schraubendreher nicht beschädigen!

- ▶ Äußere Abdeckung abnehmen. Fig. 8 (1)
- ▶ Lagerbockabdeckung ausrasten und lösen. Lagerbockabdeckung abnehmen. Fig. 8 (2)
- ▶ Blende mit Schlitzschraubendreher ausrasten und zur Seite schwenken. Fig. 8 (3)

Für alle Geräte:

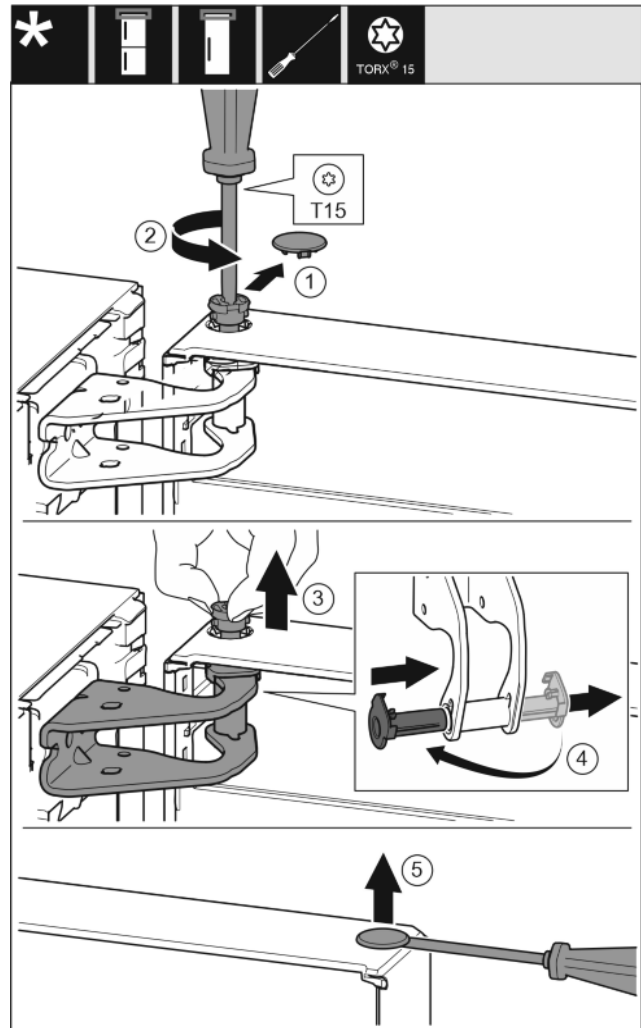


Fig. 9



VORSICHT

Verletzungsgefahr wenn die Tür herauskippt!

- ▶ Tür gut festhalten.
 - ▶ Tür vorsichtig abstellen.
-
- ▶ Sicherungsabdeckung vorsichtig abziehen. Fig. 9 (1)
 - ▶ Bolzen mit Schraubendreher T15 ein Stück herausdrehen. Fig. 9 (2)
 - ▶ Tür festhalten und Bolzen mit den Fingern herausziehen. Fig. 9 (3)
 - ▶ Lagerbuchse aus Führung ziehen. Von der anderen Seite einsetzen und einrasten. Fig. 9 (4)
 - ▶ Tür anheben und beiseite stellen.
 - ▶ Stopfen aus der Tür Lagerbuchse vorsichtig mit einem Schlitzschraubendreher anheben und herausziehen. Fig. 9 (5)

Türanschlagwechsel

14.2 Gefrierfachtür wechseln*

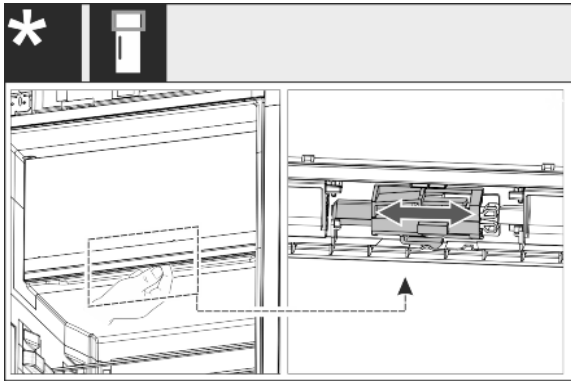


Fig. 10

- ▶ Bei eintürigen Geräten: Den Türanschlag des 4-Sterne-Fachs durch Verschieben des Hebels wechseln. Die Tür des 4-Sterne-Fachs muss dazu geschlossen sein. Den Hebel von unten an der Rückseite der Tür verschieben.

14.3 Obere Lagerteile umsetzen

Für alle Geräte:

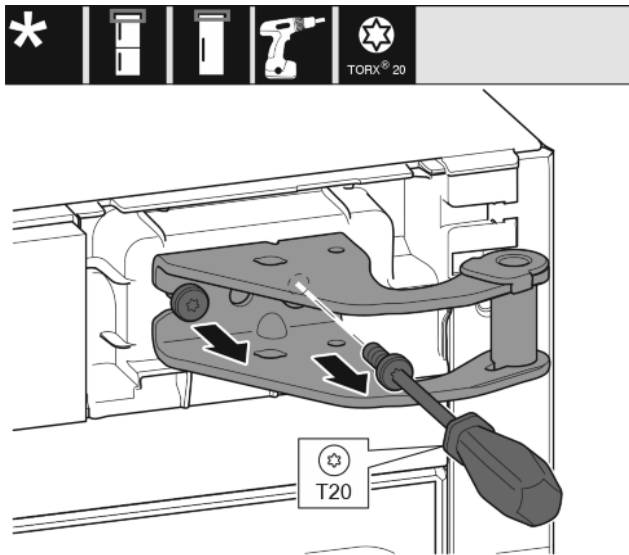


Fig. 11

- ▶ Mit Schraubendreher T20 beide Schrauben herausdrehen.
- ▶ Lagerbock anheben und entfernen.

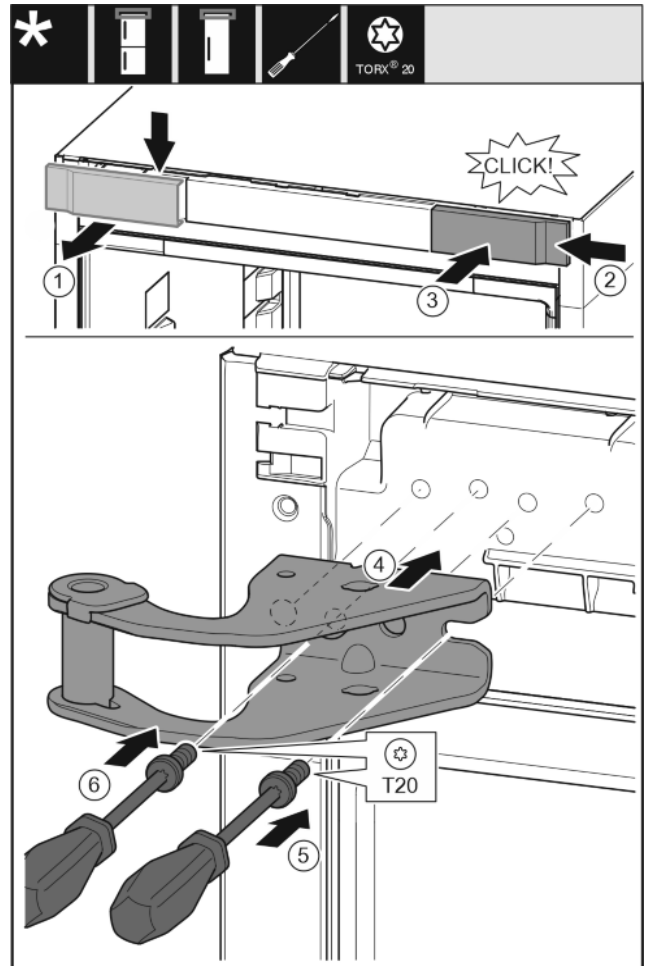


Fig. 12

- ▶ Abdeckung von oben nach vorne abnehmen. Fig. 12 (1)
- ▶ Abdeckung um 180° gedreht auf der anderen Seite von rechts einhängen. Fig. 12 (2)
- ▶ Abdeckung einrasten. Fig. 12 (3)
- ▶ Oberen Lagerbock ansetzen. Fig. 12 (4)
- ▶ Schraube mit Schraubendreher T20 ansetzen und festdrehen. Fig. 12 (5)
- ▶ Schraube mit Schraubendreher T20 einsetzen und festdrehen. Fig. 12 (6)

14.4 Untere Lagerteile umsetzen

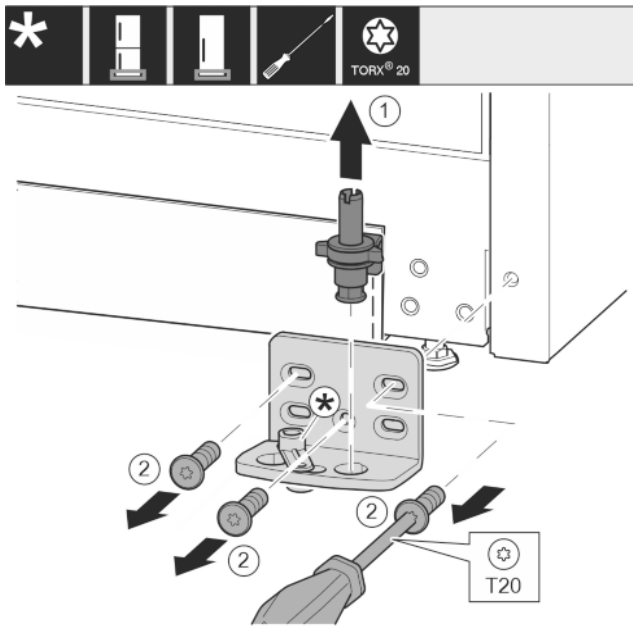


Fig. 13

- ▶ Lagerbolzen komplett nach oben herausziehen. Fig. 13 (1)
- ▶ Schrauben mit Schraubendreher T20 herausdrehen und Lagerbock abnehmen. Fig. 13 (2)

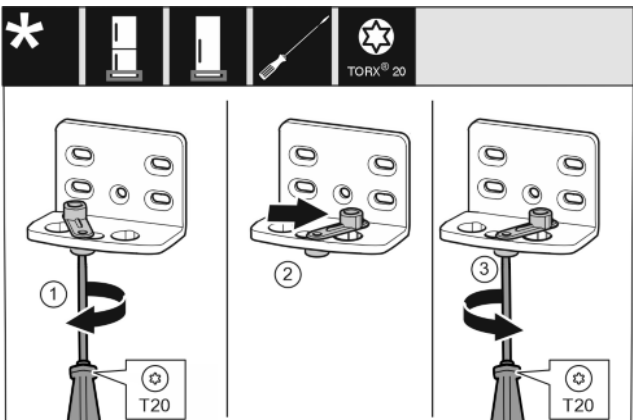


Fig. 14

- ▶ Schraube mit Schraubendreher T20 lose schrauben. Fig. 14 (1)
- ▶ Türschließhilfe anheben und um 90° nach rechts in Bohrung drehen. Fig. 14 (2)
- ▶ Schraube mit Schraubendreher T20 festschrauben. Fig. 14 (3)

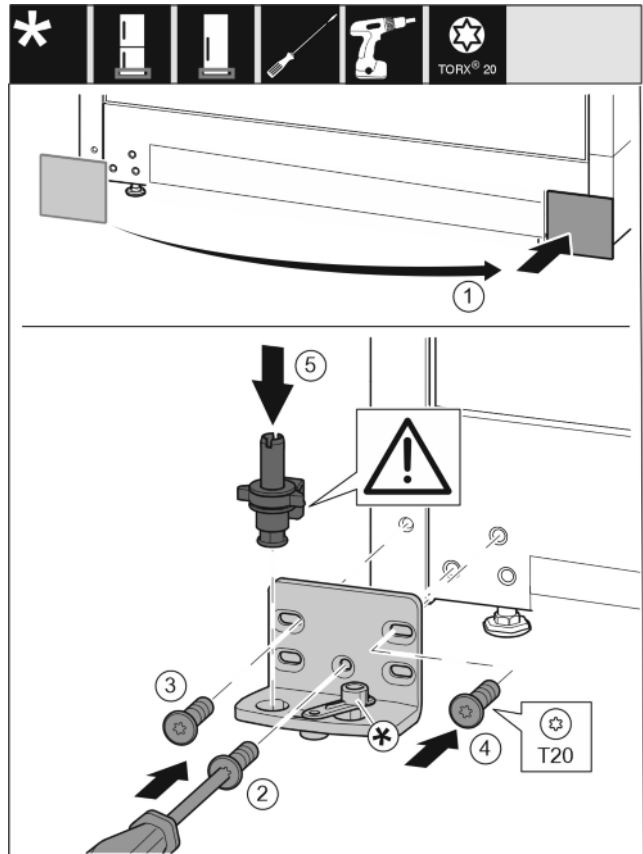


Fig. 15

- ▶ Abdeckung abnehmen und auf der anderen Seite anbringen. Fig. 15 (1)
- ▶ Lagerbock auf der anderen Seite ansetzen und mit Hilfe eines Schraubendrehers T20 anschrauben. Mit Schraube 2 unten in der Mitte beginnen. Fig. 15 (2)
- ▶ Schraube 3 und 4 festschrauben. Fig. 15 (3,4)
- ▶ Lagerbolzen komplett einsetzen. Dabei darauf achten, dass der Rastnocken nach hinten zeigt. Fig. 15 (5)

14.5 Lagerteile Tür umsetzen

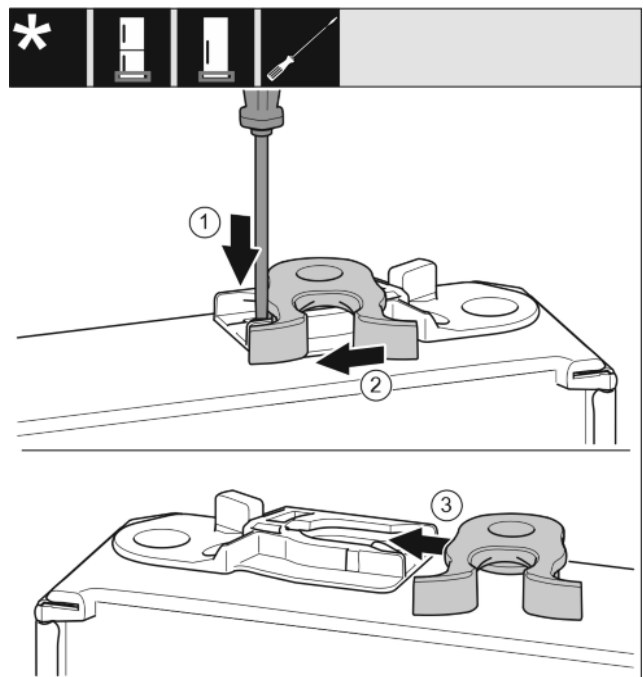


Fig. 16

- ▶ Türunterseite zeigt nach oben: Tür drehen.

Gerät anschließen

- ▶ Lasche mit Schlitzschraubendreher nach unten drücken. *Fig. 16 (1)*
- ▶ Schließhaken aus Führung ziehen. *Fig. 16 (2)*
- ▶ Schließhaken auf anderer Seite in Führung schieben. *Fig. 16 (3)*
- ▶ Türoberseite zeigt nach oben: Tür drehen.

14.6 Tür montieren

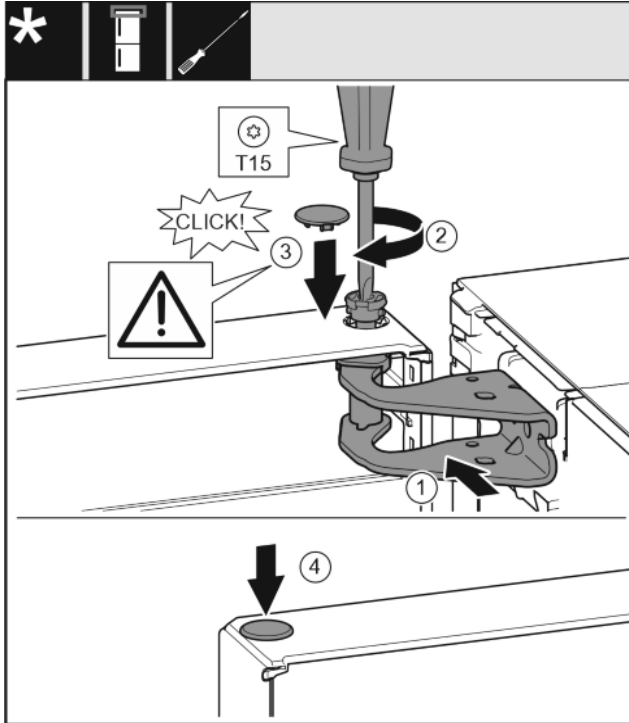


Fig. 17

- ▶ Tür auf den unteren Lagerbolzen setzen.
- ▶ Tür oben zur Öffnung im Lagerbock ausrichten. *Fig. 17 (1)*
- ▶ Bolzen einsetzen und mit Schraubendreher T15 festschrauben. *Fig. 17 (2)*
- ▶ Sicherungsabdeckung zur Sicherung der Tür montieren: Sicherungsabdeckung einsetzen und kontrollieren ob sie auf der Tür aufliegt. Ansonsten Bolzen vollständig einsetzen. *Fig. 17 (3)*
- ▶ Stopfen einsetzen. *Fig. 17 (4)*

14.7 Tür ausrichten



WARNUNG

Verletzungsgefahr durch herausfallende Tür!
Sind die Lagerteile nicht fest genug angeschraubt, kann die Tür herausfallen. Dies kann zu schweren Verletzungen führen. Außerdem schließt die Tür evtl. nicht, so dass das Gerät nicht richtig kühlt.

- ▶ Die Lagerböcke fest mit 4 Nm anschrauben.
- ▶ Alle Schrauben kontrollieren und ggf. nachziehen.
- ▶ Die Tür evtl. über die beiden Langlöcher im Lagerbock unten fluchtend zum Gerätegehäuse ausrichten. Dazu die mittlere Schraube im Lagerbock unten mit dem beiliegenden T20-Werkzeug herausschrauben. Die restlichen Schrauben mit dem T20-Werkzeug oder mit einem Schraubendreher T20 etwas lösen und über die Langlöcher ausrichten.
- ▶ Tür abstützen: Stellfuß mit Gabelschlüssel SW10 am Lagerbock unten herausdrehen, bis er auf dem Boden aufliegt, dann 90° weiter drehen.

14.8 Abdeckungen anbringen

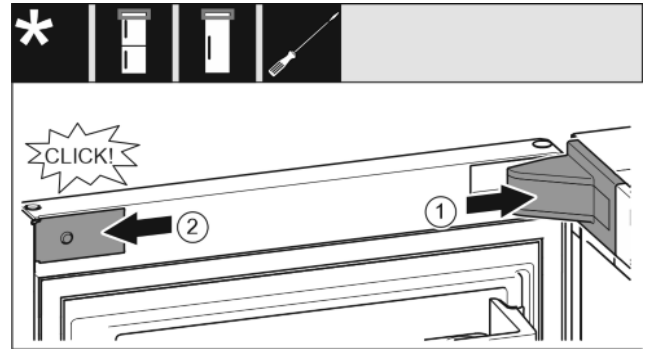


Fig. 18

Die Tür ist um 90° geöffnet.

- ▶ Lagerbockabdeckung aufsetzen und einrasten, ggf. vorsichtig auseinanderdrücken. *Fig. 18 (1)*
- ▶ Blende seitlich ansetzen und einrasten. *Fig. 18 (2)*

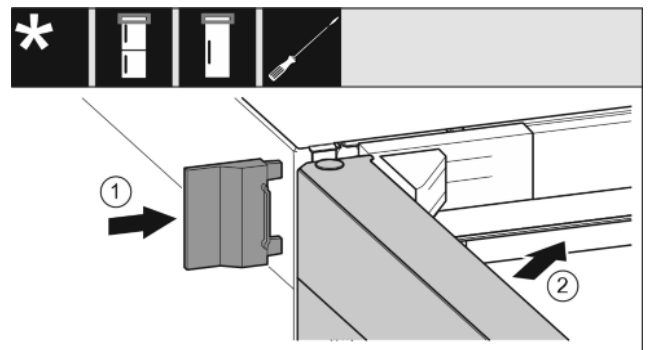


Fig. 19

- ▶ Äußere Abdeckung aufschieben. *Fig. 19 (1)*
- ▶ Obere Tür schließen. *Fig. 19 (2)*

15 Gerät anschließen



WARNUNG

Unsachgemäßes Anschließen!
Brandgefahr.

- ▶ Keine Verlängerungskabel verwenden.
- ▶ Keine Verteilerleisten verwenden.

ACHTUNG

Unsachgemäßes Anschließen!
Beschädigung der Elektronik.

- ▶ Kein Inselwechselrichter verwenden.
- ▶ Keine Energiesparstecker verwenden.

Hinweis

Ausschließlich mitgelieferte Netzanschlussleitung verwenden.
▶ Eine längere Netzanschlussleitung kann beim Kundendienst bestellt werden.

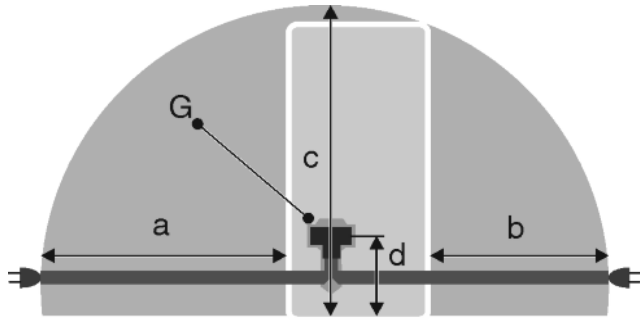


Fig. 20

a	b	c	d	G
~ 1800 mm	~ 1400 mm	~ 2100 mm	~ 200 mm	Gerätestecker

Sicherstellen, dass folgende Voraussetzungen erfüllt sind:

- Stromart und Spannung am Aufstellort entsprechen den Angaben des Typenschildes .
- Steckdose ist vorschriftsmäßig geerdet und elektrisch abgesichert.
- Auslösestrom der Sicherung liegt zwischen 10 und 16 A.
- Steckdose ist leicht zugänglich.
- Steckdose liegt außerhalb des Geräterückseitenbereichs im gegebenen Bereich *Fig. 20 (a, b, c)*.
- ▶ Elektrischen Anschluss prüfen.
- ▶ Gerätestecker *Fig. 20 (G)* auf der Rückseite des Gerätes einstecken. Auf richtiges Einrasten achten.
- ▶ Netzstecker an die Spannungsversorgung anschließen.
- ▷ Liebherr-Logo erscheint auf dem Bildschirm.
- ▷ Anzeige wechselt zum Standby-Symbol.



home.liebherr.com/fridge-manuals

DE Kühlschrank

Ausgabedatum: 20211020
Artikelnr.-Index: 7080444-00

Liebherr-Hausgeräte Ochsenhausen GmbH
Memminger Straße 77-79
88416 Ochsenhausen
Deutschland