

## Gebrauchsanweisung



## Kondenstrockner T 7644 C

Lesen Sie **unbedingt** die Gebrauchsanweisung vor Aufstellung - Installation - Inbetriebnahme. Dadurch schützen Sie sich und vermeiden Schäden an Ihrem Gerät.

de - DE

M.-Nr. 07 856 870

# Ihr Beitrag zum Umweltschutz

---

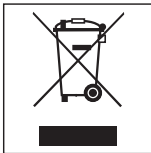
## Entsorgung der Transportverpackung

Die Verpackung schützt den Trockner vor Transportschäden. Die Verpackungsmaterialien sind nach umweltverträglichen und entsorgungstechnischen Gesichtspunkten ausgewählt und deshalb recycelbar.

Das Rückführen der Verpackung in den Materialkreislauf spart Rohstoffe und verringert das Abfallaufkommen. Ihr Fachhändler nimmt die Verpackung zurück.

## Entsorgung des Altgerätes

Elektrische und elektronische Altgeräte enthalten vielfach noch wertvolle Materialien. Sie enthalten aber auch schädliche Stoffe, die für ihre Funktion und Sicherheit notwendig waren. Im Restmüll oder bei falscher Behandlung können diese der menschlichen Gesundheit und der Umwelt schaden. Geben Sie Ihr Altgerät deshalb auf keinen Fall in den Restmüll.



Nutzen Sie stattdessen die an Ihrem Wohnort eingerichtete Sammelstelle zur Rückgabe und Verwertung elektrischer und elektronischer Altgeräte. Informieren Sie sich gegebenenfalls bei Ihrem Händler.

Bitte sorgen Sie dafür, dass Ihr Altgerät bis zum Abtransport kindersicher aufbewahrt wird.

## Energie einsparen

So können Sie eine unnötige Verlängerung der Trockenzeit und einen erhöhten Energieverbrauch vermeiden:

- Lassen Sie die Wäsche mit maximaler Schleuderdrehzahl im Waschautomaten schleudern. Sie können beim Trocknen ca. 30 % Energie aber auch Zeit sparen, wenn Sie z.B. mit 1600 U/min statt mit 800 U/min schleudern.
- Nutzen Sie für das jeweilige Trockenprogramm die maximale Beladungsmenge. Dann ist der Energieverbrauch in Bezug auf die gesamte Wäschemenge am günstigsten.
- Sorgen Sie beim Trocknen für eine ausreichende Raumbelüftung.
- Reinigen Sie nach jedem Trocknen die Flusensiebe.
- Kontrollieren Sie den Wärmetauscher von Zeit zu Zeit und reinigen Sie ihn wenn nötig.

---

<b>Ihr Beitrag zum Umweltschutz</b> . . . . .	2
<b>Sicherheitshinweise und Warnungen</b> . . . . .	6
<b>Bedienung des Trockners</b> . . . . .	15
Bedienungsblende . . . . .	15
<b>Wäschepflege</b> . . . . .	17
Pflegesymbole . . . . .	17
Tipps zum Trocknen . . . . .	17
<b>So trocknen Sie richtig</b> . . . . .	18
Kurzanweisung . . . . .	18
<b>Extras/Startvorwahl</b> . . . . .	21
Schonen . . . . .	21
Summer . . . . .	21
Startvorwahl . . . . .	21
<b>Programmübersicht</b> . . . . .	22
<b>Programmablauf ändern</b> . . . . .	25
Laufendes Programm . . . . .	25
- umwählen . . . . .	25
- abbrechen und neues Programm wählen . . . . .	25
- abbrechen und Wäsche entnehmen . . . . .	25
Startvorwahl ändern . . . . .	25
Wäsche nachlegen oder entnehmen . . . . .	25
Restzeit . . . . .	25
<b>Elektronische Schlossfunktion</b> . . . . .	26
<b>Reinigung und Pflege</b> . . . . .	27
Kondenswasserbehälter entleeren . . . . .	27
Flusensiebe reinigen . . . . .	28
Trockenreinigung . . . . .	28
Nassreinigung . . . . .	29
Trockner reinigen . . . . .	29

# Inhalt

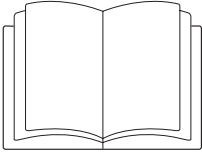
---

Wärmetauscher reinigen . . . . .	30
Wärmetauscher entnehmen . . . . .	30
Wärmetauscher kontrollieren . . . . .	31
Wärmetauscher reinigen. . . . .	31
Wärmetauscher einsetzen . . . . .	32
<b>Störungshilfen . . . . .</b>	<b>33</b>
Was tun, wenn . . . ? . . . . .	33
Prüf- und Störungsmeldungen . . . . .	33
Sonstige Störungen . . . . .	35
Glühlampe austauschen . . . . .	38
<b>Kundendienst . . . . .</b>	<b>39</b>
Reparaturen . . . . .	39
Programmaktualisierung (Update) . . . . .	39
Garantiebedingungen und Garantiezeit . . . . .	39
Nachkaufbares Zubehör . . . . .	39
<b>Aufstellen und Anschließen . . . . .</b>	<b>40</b>
Vorderansicht. . . . .	40
Rückansicht . . . . .	41
Aufstellungsort . . . . .	41
Trockner zum Aufstellungsort tragen . . . . .	41
Wasch-Trocken-Säule. . . . .	41
Trockner ausrichten . . . . .	42
Aufstellungsraum belüften . . . . .	42
Vor einem späteren Transport . . . . .	42
Kondenswasser extern ableiten . . . . .	43
Ablaufschlauch verlegen . . . . .	43
Ablaufschlauch einhängen (im Waschbecken/Bodenablauf) . . . . .	44
Besondere Anschlussbedingungen, die ein Rückschlagventil erfordern . . . . .	44
Elektroanschluss . . . . .	46

<b>Verbrauchsdaten</b> .....	47
<b>Technische Daten</b> .....	48
<b>Programmierfunktionen</b> .....	50
Restfeuchte des Programms "Baumwolle" ändern .....	50
Restfeuchte des Programms "Pflegeleicht" ändern .....	51
Knitterschutz einstellen .....	52
Summerlautstärke einstellen .....	53
Restfeuchte des Programms "Automatic" ändern .....	54
Abkühlzeitverlängerung einstellen .....	55
Standby einstellen .....	56
Memory-Funktion einstellen .....	58
Funktion der Luftwegeanzeige ändern .....	59
Quittierungston einstellen .....	60
LeitwertEinstellung ändern .....	61
Trockenstufen-Schritte hinzufügen .....	62

# Sicherheitshinweise und Warnungen

---



▶ Lesen Sie **unbedingt** diese Gebrauchsanweisung.

Dieser Trockner entspricht den vorgeschriebenen Sicherheitsbestimmungen. Ein unsachgemäßer Gebrauch kann jedoch zu Schäden an Personen und Sachen führen.

Lesen Sie vor dem ersten Benutzen des Trockners die Gebrauchsanweisung. Sie gibt wichtige Hinweise für die Sicherheit, den Gebrauch und die Wartung des Trockners. Dadurch schützen Sie sich und verhindern Schäden am Trockner.

Bewahren Sie diese Gebrauchsanweisung auf und geben Sie diese an einen eventuellen Nachbesitzer weiter.

## Bestimmungsgemäße Verwendung

▶ Dieser Trockner ist dazu bestimmt, im Haushalt und in haushaltsähnlichen Aufstellumgebungen verwendet zu werden.

▶ Dieser Trockner ist nicht für den Gebrauch im Außenbereich bestimmt.

▶ Benutzen Sie den Trockner ausschließlich im haushaltsüblichen Rahmen nur zum Trocknen von in Wasser gewaschenen Textilien, die vom Hersteller im Pflegeetikett als trocknergeeignet ausgewiesen sind.

Alle anderen Anwendungsarten sind unzulässig. Miele haftet nicht für Schäden, die durch bestimmungswidrigen Gebrauch oder falsche Bedienung verursacht werden.

# Sicherheitshinweise und Warnungen

---

▶ Personen, die aufgrund ihrer physischen, sensorischen oder geistigen Fähigkeiten oder ihrer Unerfahrenheit oder Unkenntnis nicht in der Lage sind, den Trockner sicher zu bedienen, dürfen diesen Trockner nicht ohne Aufsicht oder Anweisung durch eine verantwortliche Person benutzen.

## **Kinder im Haushalt**

▶ Kinder unter acht Jahren müssen vom Trockner ferngehalten werden, es sei denn, sie werden ständig beaufsichtigt.

▶ Kinder ab acht Jahren dürfen den Trockner nur ohne Aufsicht bedienen, wenn ihnen der Trockner so erklärt wurde, dass sie den Trockner sicher bedienen können. Kinder müssen mögliche Gefahren einer falschen Bedienung erkennen und verstehen können.

▶ Kinder dürfen den Trockner nicht ohne Aufsicht reinigen oder warten.

▶ Beaufsichtigen Sie Kinder, die sich in der Nähe des Trockners aufhalten. Lassen Sie Kinder niemals mit dem Trockner spielen.

# Sicherheitshinweise und Warnungen

---

## Technische Sicherheit

- ▶ Kontrollieren Sie den Trockner vor der Aufstellung auf äußere sichtbare Schäden.  
Einen beschädigten Trockner nicht aufstellen und in Betrieb nehmen.
- ▶ Vor dem Anschließen des Trockners unbedingt die Anschlussdaten (Absicherung, Spannung und Frequenz) auf dem Typenschild mit denen des Elektronetzes vergleichen. Erfragen Sie diese im Zweifelsfalle bei einer Elektro-Fachkraft.
- ▶ Die elektrische Sicherheit dieses Trockners ist nur dann gewährleistet, wenn er an ein vorschriftsmäßig installiertes Schutzleitersystem angeschlossen wird. Es ist sehr wichtig, dass diese grundlegende Sicherheitsvoraussetzung geprüft und im Zweifelsfall die Hausinstallation durch eine Fachkraft überprüft wird. Miele kann nicht für Schäden verantwortlich gemacht werden, die durch einen fehlenden oder unterbrochenen Schutzleiter verursacht werden.
- ▶ Verwenden Sie aus Sicherheitsgründen keine Verlängerungskabel (Brandgefahr durch Überhitzung).
- ▶ Wenn die Netzanschlussleitung beschädigt ist, muss diese durch von Miele autorisierte Fachkräfte ersetzt werden, um Gefahren für den Benutzer zu vermeiden.
- ▶ Durch unsachgemäße Reparaturen können unvorhersehbare Gefahren für den Benutzer entstehen, für die Miele keine Haftung übernimmt. Reparaturen dürfen nur von Miele autorisierten Fachkräften durchgeführt werden, ansonsten besteht bei nachfolgenden Schäden kein Garantieanspruch.



## Sicherheitshinweise und Warnungen

---

- ▶ Defekte Bauteile dürfen nur gegen Miele Original Ersatzteile ausgetauscht werden. Nur bei diesen Teilen können wir gewährleisten, dass sie in vollem Umfang die Sicherheitsanforderungen erfüllen, die wir an unsere Geräte stellen.
- ▶ Im Fehlerfall oder bei der Reinigung und Pflege ist dieser Trockner nur dann vom Elektronetz getrennt, wenn
  - der Netzstecker des Trockners gezogen ist oder
  - die Sicherung der Hausinstallation ausgeschaltet ist oder
  - die Schraubsicherung der Hausinstallation ganz herausgeschraubt ist.
- ▶ Dieser Trockner darf nicht an nichtstationären Aufstellungsorten (z.B. Schiffe) betrieben werden.
- ▶ Nehmen Sie keine Veränderungen am Trockner vor, die nicht ausdrücklich von Miele zugelassen sind.

## Sicherheitshinweise und Warnungen

---

- ▶ Beachten Sie die Anweisungen im Kapitel "Aufstellen und Anschließen" sowie das Kapitel "Technische Daten".
- ▶ Die Zugänglichkeit des Netzsteckers muss immer gewährleistet sein, um den Trockner von der Netzversorgung zu trennen.
- ▶ Der Luftspalt zwischen Trocknerunterseite und Fußboden darf nicht durch Sockelleisten, hochflorigen Teppichboden usw. verkleinert werden. Es ist sonst keine ausreichende Luftzufuhr gewährleistet.
- ▶ Im Schwenkbereich der Trocknertür darf keine abschließbare Tür, Schiebetür oder entgegengesetzt angeschlagene Tür installiert werden.

### Sachgemäßer Gebrauch

- ▶ Die maximale Beladungsmenge beträgt 6 kg (Trockenwäsche). Die teilweise geringeren Beladungsmengen für einzelne Programme können Sie dem Kapitel "Programmübersicht" entnehmen.
- ▶ Brandgefahr!  
Dieser Trockner darf nicht an einer steuerbaren Steckdose (z.B. über eine Zeitschaltuhr oder an einer elektrischen Anlage mit Spitzenlastabschaltung) betrieben werden.  
Würde das Trockenprogramm vor Beendigung der Abkühlphase abgebrochen, bestünde die Gefahr der Wäscheselbstentzündung.

## Sicherheitshinweise und Warnungen

---

- ▶ Weil Brandgefahr besteht, dürfen Textilien dann nicht getrocknet werden, wenn sie
  - ungewaschen sind.
  - nicht ausreichend gereinigt sind und öl-, fetthaltige oder sonstige Rückstände aufweisen (z.B. Küchen- oder Kosmetikwäsche mit Speiseöl-, Öl-, Fett-, Creme-Rückständen).  
Bei nicht ausreichend gereinigten Textilien besteht Brandgefahr durch Wäscheseibstentzündung, sogar nach Beendigung des Trockenvorganges und außerhalb des Trockners.
  - mit feuergefährlichen Reinigungsmitteln oder mit Rückständen von Aceton, Alkohol, Benzin, Petroleum, Kerosin, Fleckenentferner, Terpentin, Wachs, Wachsentsferner oder Chemikalien (kann z.B. bei Mopps, Aufnehmern, Wischlappen vorliegen) behaftet sind.
  - mit Haarfestiger-, Haarspray-, Nagellackentferner- oder ähnlichen Rückständen behaftet sind.

Waschen Sie deshalb solche besonders stark verschmutzten Textilien besonders gründlich: zusätzliche Menge Waschmittel verwenden und eine hohe Temperatur wählen. Im Zweifelsfall diese mehrmals waschen.

- ▶ Alle Gegenstände sind aus den Taschen zu entfernen (wie z.B. Feuerzeuge, Zündhölzer).
- ▶ **Warnung:** Den Trockner niemals vor Beendigung des Trockenprogramms ausschalten. Es sei denn, alle Wäschestücke werden sofort entnommen und so ausgebreitet, dass die Wärme abgegeben werden kann.
- ▶ Weichspüler oder ähnliche Produkte sollten so verwendet werden, wie es in den Anweisungen für den Weichspüler festgelegt ist.

## Sicherheitshinweise und Warnungen

---

- ▶ Weil Brandgefahr besteht, dürfen Textilien oder Produkte niemals getrocknet werden,
  - wenn industrielle Chemikalien für die Reinigung benutzt worden sind (z.B. in einer Chemischen Reinigung).
  - die überwiegend Schaumgummi-, Gummi- oder gummiähnliche Anteile enthalten. Das sind z.B. Produkte aus Latexschaumgummi, Duschhauben, wasserdichte Textilien, gummierte Artikel und Kleidungsstücke, Kopfkissen mit Schaumgummiflocken.
  - die mit Füllungen versehen und beschädigt sind (z.B. Kissen oder Jacken). Die herausfallende Füllung kann einen Brand verursachen.
  
- ▶ Der Heizphase folgt bei vielen Programmen die Abkühlphase, um sicherzustellen, dass die Wäschestücke bei einer Temperatur verbleiben, bei der sie nicht beschädigt werden (z.B. Vermeidung einer Wäscheselbstentzündung). Erst hiernach ist das Programm beendet.

Die Wäsche immer direkt und komplett nach Programmende entnehmen.
  
- ▶ Stützen oder lehnen Sie sich nicht auf die Tür. Dieser Trockner kann sonst umkippen.
  
- ▶ Schließen Sie die Tür nach jedem Trocknen. So können Sie vermeiden, dass
  - Kinder versuchen, in den Trockner zu klettern oder Gegenstände darin zu verstecken.
  - Kleintiere in den Trockner klettern.

## Sicherheitshinweise und Warnungen

---


- ▶ Dieser Trockner darf nicht ohne Flusensiebe oder mit beschädigten Flusensieben betrieben werden.
- ▶ Die Flusensiebe müssen regelmäßig gereinigt werden!
- ▶ Dieser Trockner darf nicht ohne Wärmetauscher betrieben werden.
- ▶ Die Flusensiebe müssen nach der Nassreinigung getrocknet werden. Durch nasse Flusensiebe können Funktionsstörungen beim Trocknen auftreten!
- ▶ Stellen Sie den Trockner nicht in frostgefährdeten Räumen auf. Bereits Temperaturen um den Gefrierpunkt beeinträchtigen die Funktionsfähigkeit des Trockners. Gefrierendes Kondenswasser in der Pumpe und im Ablaufschlauch kann zu Schäden führen. Die zulässige Raumtemperatur darf zwischen +2°C und +35°C liegen.
- ▶ Wenn Sie das Kondenswasser extern ableiten, dann sichern Sie den Ablaufschlauch gegen Abrutschen, wenn Sie ihn z.B. in ein Waschbecken einhängen.  
Sonst kann der Schlauch abrutschen und das ausfließende Kondenswasser Schäden verursachen.
- ▶ Kondenswasser ist kein Trinkwasser.  
Es können gesundheitsschädigende Folgen für Menschen und Tiere entstehen, wenn es getrunken wird.
- ▶ Halten Sie den Aufstellraum des Trockners immer frei von Staub und Flusen.  
Schmutzpartikel in der angesaugten Kühlluft können auf Dauer den Wärmetauscher verstopfen.
- ▶ Den Trockner nicht nass abspritzen.

# Sicherheitshinweise und Warnungen

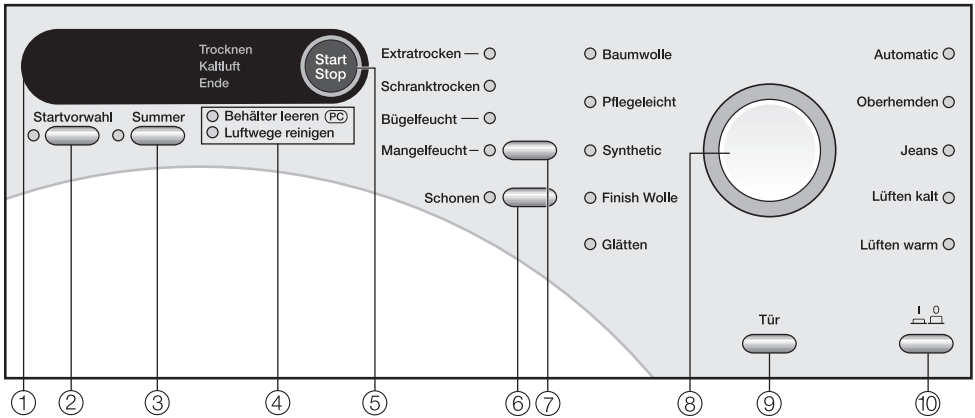
---

## Zubehör

- ▶ Zubehörteile dürfen nur dann an- oder eingebaut werden, wenn sie ausdrücklich von Miele freigegeben sind.  
Wenn andere Teile an- oder eingebaut werden, gehen Ansprüche aus Garantie, Gewährleistung und / oder Produkthaftung verloren.
- ▶ Miele Trockner und Miele Waschautomaten können als Wasch-Trocken-Säule aufgestellt werden. Dazu ist als nachkaufbares Zubehör ein Miele Wasch-Trocken-Verbindungssatz erforderlich. Es ist darauf zu achten, dass der Wasch-Trocken-Verbindungssatz zu dem Miele Trockner und Miele Waschautomaten passt.
- ▶ Achten Sie darauf, dass der als nachkaufbares Zubehör erhältliche Miele Sockel zu diesem Trockner passt.

 Miele kann nicht für Schäden verantwortlich gemacht werden, die infolge von Nichtbeachtung der Sicherheitshinweise und Warnungen verursacht werden.

## Bedienungsblende



### ① Display

### ② Taste Startvorwahl

Diese Taste hat eine Doppelfunktion:

- Dauer der *Lüften*-Programme wählen.
- Startvorwahlzeit wählen.

### ③ Taste Summer

Das Programmende wird akustisch mitgeteilt.

### ④ Prüf-/Störungskontrolle

Beschreibung: Siehe Kapitel "Störungshilfen / Kundendienst".

### ⑤ Taste Start/Stop

Hiermit wird das gewählte Programm gestartet oder ein gestartetes Programm abgebrochen. Die Taste blinkt bei Programmwahl, sie leuchtet nach Programmstart.

### ⑥ Taste Schonen

Empfindliche Textilien werden mit niedriger Temperatur getrocknet.

### ⑦ Taste für Trockenstufen

Kontrollleuchten kennzeichnen die gewählte Trockenstufe.

### ⑧ Programmwähler

Kontrollleuchten kennzeichnen das gewählte Programm.

### ⑨ Taste Tür

Unabhängig von der Stromversorgung können Sie die Tür mit dieser Taste öffnen.

### ⑩ Taste Ein/Aus

Hiermit wird der Trockner ein- und ausgeschaltet.

# Bedienung des Trockners

---

## Display

Über das Display werden folgende Funktionen angewählt:

- Startvorwahl.
- Dauer der *Lüften*-Programme.
- Programmierfunktionen.

Außerdem wird im Display angezeigt:

- die Programmdauer.
- der Programmablauf:  
*Trocknen*  
*Kaltluft*  
*Ende*.
- Prüf- und Störungsmeldungen.

## Programmdauer / Restzeitprognose

Bei Programmwahl wird die voraussichtliche Dauer im Display angezeigt. Dieses ist als Restzeitprognose zu betrachten.

Aufgrund dieser Faktoren kann die Restzeitprognose immer wieder unterschiedlich sein: Restfeuchte nach dem Schleudern; Textilart; Füllmenge; Raumtemperatur oder Spannungsschwankungen im Elektronetz.

Deshalb passt sich die lernfähige Elektronik dem individuellen Wäscheposten kontinuierlich aufs Neue an, damit die Restzeitprognose immer genauer wird. Die Restzeitprognose wird während des Trocknens permanent überprüft, was in einigen Fällen zu Zeitsprüngen führen kann.

Ebenso können die Finish- und Glättenprogramme vorzeitig beendet werden, wenn eine gewisse Temperatur erreicht ist. Das kann eintreten bei besonderem Feingewebe, sehr geringer Beladung oder wenn zuvor getrocknet wurde.

## Startvorwahl

Die gewählte Startvorwahlzeit wird angezeigt.

Nach dem Programmstart wird die Startvorwahlzeit heruntergezählt.








Nach Ablauf der Startvorwahlzeit startet das Programm, und im Display erscheint die wahrscheinliche Programmdauer.

## Programmierfunktionen

Mit den Programmierfunktionen können Sie den Trockner an Ihre individuellen Bedürfnisse anpassen. Im Programmierstatus wird die angewählte Funktion im Display angezeigt.



## Pflegesymbole

Trocknen	
	normale/höhere Temperatur
	reduzierte Temperatur: <i>Schon</i> en wählen (für empfindliche Textilien)
	nicht trocknergeeignet
Bügeln und Mangeln	
	sehr heiß
	heiß
	nicht sehr heiß
	nicht bügeln/mangeln

## Tipps zum Trocknen

- Beachten Sie immer die maximale Beladungsmenge, die im Kapitel "Programmübersicht" aufgeführt ist.

Durch Überfüllung wird die Wäsche strapaziert, das Trocknungsergebnis beeinträchtigt und es ist mit Knitterbildung zu rechnen.

- Das innere Feingewebe daunengefüllter Textilien neigt je nach Qualität zum Schrumpfen. Behandeln Sie diese Textilien nur im Programm *Glätten*.
  - Reine Leinengewebe nur trocknen, wenn es im Pflegeetikett aufgeführt ist. Das Gewebe kann sonst aufrauen. Behandeln Sie diese Textilien nur im Programm *Glätten*.
  - Gewirkte Textilien (z.B. T-Shirts, Unterwäsche) laufen - je nach Qualität - bei der ersten Wäsche oft ein. Deshalb: Diese Textilien nicht übertrocknen, um weiteres Einlaufen zu vermeiden. Kaufen Sie gewirkte Textilien eventuell eine oder zwei Nummern größer.
  - Die Knitterbildung in pflegeleichten Textilien nimmt zu, je größer die Beladungsmenge ist. Das trifft besonders auf sehr empfindliches Gewebe zu (z.B. Oberhemden, Blusen). In Zweifelsfällen die Beladung durch Aufteilen verringern. Benutzen Sie das Programm *Oberhemden*.
  - Gestärkte Wäsche können Sie trocknen. Dosieren Sie für den gewohnten Appretureffekt jedoch die doppelte Menge Stärke.
  - Neue farbige Textilien vor dem ersten Trocknen gründlich separat waschen. Diese nicht zusammen mit hellen Textilien trocknen, weil sie abfärben können (auch auf Kunststoffbauteile im Trockner). Ebenso können sich auf die Textilien andersfarbige Flusen legen.
- Keine tropfnassen Textilien trocknen! Textilien nach dem Waschen mindestens 30 Sekunden anschleudern.
  - Beladungsmix aus Baumwolle, Buntwäsche, pflegeleichten Textilien im Programm *Automatic* trocknen.
  - Jacken öffnen, damit diese gleichmäßig durchtrocknen.
  - Wolle und Wollgemische neigen zum Verfilzen und Schrumpfen. Behandeln Sie diese Textilien nur im Programm *Finish Wolle*.

# So trocknen Sie richtig

## Kurzanweisung

Die mit Zahlen (1, 2, 3, ...) gekennzeichneten Bedienschritte können Sie als Kurzanweisung nutzen.

### 1 Wäsche vorbereiten

Lockern Sie die gewaschenen Textilien auf und sortieren Sie diese nach . . .  
. . . gewünschter Trockenstufe,  
. . . Faser- und Gewebearart,  
. . . gleicher Größe,  
. . . gleicher Restfeuchte nach dem Schleudern.


So wird die Trocknung besonders gleichmäßig.

⚠ Entfernen Sie Fremdkörper wie Waschmittel-Dosierhilfen aus der Wäsche. Fremdkörper können schmelzen und den Trockner und die Wäsche beschädigen.

- Damit keine Textilfüllungen herausfallen, Säume und Nähte prüfen.
- Bett- und Kissenbezüge schließen, damit keine Kleinteile hineingelangen.
- Haken und Ösen schließen.
- Textilgürtel und Schürzenbänder zusammenbinden.
- Gelöste Formbügel von BHs vernähen oder entfernen.

### 2 Trockner einschalten

Sie können den Trockner auch nach dem Beladen einschalten, dann wird die Trommel nicht beleuchtet (Energieeinsparung).

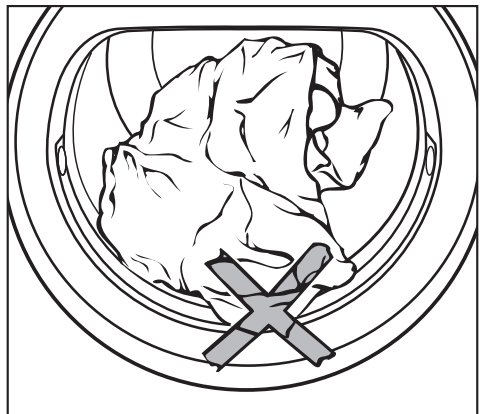
- Drücken Sie zum Einschalten die Taste .

### 3 Trockner beladen

- Drücken Sie zum Öffnen Taste *Tür*.
- Legen Sie die Wäsche aufgelockert in die Trommel.

Beachten Sie die maximalen Beladungsmengen im Kapitel "Programmübersicht". Überfüllung strapaziert die Textilien und beeinträchtigt die Trocknung.

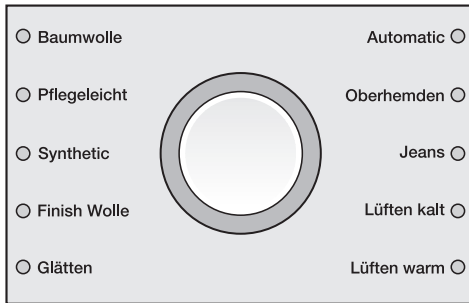
- Kontrollieren Sie vor dem Schließen, ob das Flusensieb ordnungsgemäß in die Türkappe eingeschoben ist.



Keine Wäscheteile einklemmen, weil diese sonst beschädigt werden.

- Schließen Sie die Tür mit leichtem Schwung - Sie können sie auch anlehnen und zudrücken.

## 4 Programm wählen



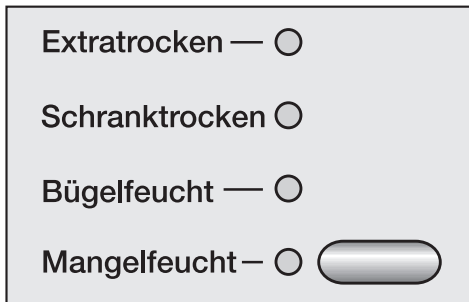
- Wählen Sie das gewünschte Programm.

Die Kontrollleuchte des gewählten Programms leuchtet.

Zusätzlich können Kontrollleuchten der Trockenstufen oder Extras leuchten und Zeiten angezeigt werden.

### Trockenstufenprogramme

- *Baumwolle, Pflegeleicht, Synthetic, Automatic, Oberhemden, Jeans*



- Drücken Sie die Taste für die Trockenstufe so oft, bis die entsprechende Kontrollleuchte leuchtet.

Bei *Baumwolle* sind alle Trockenstufen wählbar, bei den übrigen Programmen ist die Auswahl begrenzt.

Hinweis: Die im Display dargestellte Dauer variiert bei jeder neuen Programmwahl (Restzeitprognose)!

### Programme *Finish Wolle, Glätten*:

- unveränderbar.

### Programme *Lüften warm/kalt*

Die Kontrollleuchte der Taste *Startvorwahl* blinkt bei Anwahl *Lüften kalt* oder *Lüften warm*.

- Drücken Sie die Taste *Startvorwahl* so oft, bis die gewünschte Zeit im Display erscheint (*Lüften kalt / Lüften warm*).

Wählbarer Bereich:

- 15 Minuten bis zu 2:00 Stunden (*Lüften warm*).
- 20 Minuten bis zu 1:00 Stunde (*Lüften kalt*).

## 5 Extras/Startvorwahl wählen

- Sie können durch Tastendruck wählen:  
*Schonen, Summer, Startvorwahl* (siehe Kapitel "Extras/Startvorwahl").  
Der *Knitterschutz* (siehe nächste Seite) ist dauerhaft eingeschaltet.

**Aber:** Startvorwahl in Kombination mit den Programmen *Lüften warm, Lüften kalt* ist nicht möglich.

# So trocknen Sie richtig

---

## ⑥ Programm starten

Während der Programmwahl blinkt die Taste *Start/Stop*. Das Blinken bedeutet, dass ein Programm gestartet werden kann.

- Drücken Sie die Taste *Start/Stop*.

Die Taste *Start/Stop* leuchtet.

Im Display erscheint *Trocknen* und die Restzeit wird herunter gezählt.

## Vor Programmende

Der Heizphase folgt die Abkühlphase (*Kaltluft* erscheint im Display). Erst nach Abschluss der Abkühlphase ist das Programm beendet.

Keine Abkühlphase besitzen diese Programme: *Finish Wolle, Glätten*.

## ⑦ Programmende - Wäsche entnehmen

*0* und *Ende* kennzeichnen im Display das Programmende. Der Summer ertönt in Intervallen (wenn gewählt).

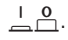
Die Trommel dreht sich in Intervallen, wenn Sie die Textilien nicht sofort entnehmen (**Knitterschutz**). So werden Knitterfalten vermieden.

Dauer: 2 h (nicht bei *Finish Wolle*).


- Drücken Sie die Taste *Tür*.
- Öffnen Sie die Tür.
- Entnehmen Sie die Wäsche.

Keine Wäschestücke in der Trommel vergessen! Verbleibende Wäsche kann bei erneutem Trocknen Schaden nehmen.

Bei eingeschaltetem Trockner und geöffneter Tür erlischt die Trommelbeleuchtung nach einigen Minuten (Energieeinsparung).

- Drücken Sie zum Ausschalten die Taste .
- Reinigen Sie die Flusensiebe.
- Schließen Sie die Tür.
- Entleeren Sie den Kondenswasserbehälter (solange das Kondenswasser nicht extern abgeleitet wird).
- Den Wärmetauscher sollten Sie in Abständen kontrollieren und gegebenenfalls reinigen (Kapitel "Reinigung und Pflege").

## Schonen

Empfindliche Textilien (mit Pflegesymbol , z.B. aus Acryl) werden mit niedrigerer Temperatur und längerer Dauer getrocknet.

Bei einigen Programmen ist *Schon* dauerhaft eingeschaltet (nicht abwählbar).

## Summer

Am Programmende ertönt ein akustisches Signal (für max. 1 h in Intervallen).

Der Dauerwarnton bei Fehlermeldungen ist unabhängig vom ein- oder ausgeschalteten Summer.

## Startvorwahl

Mit der Startvorwahl können Sie einen späteren Programmstart wählen. Der Programmstart kann von 30 Minuten bis maximal 24 Stunden verzögert werden. Dadurch können Sie z.B. günstige Nachtstromtarife nutzen.

### Nach Programmwahl:

- Drücken Sie so oft die Taste *Startvorwahl*, bis die gewünschte Zeit im Display erscheint.
- Die Kontrollleuchte *Startvorwahl* blinkt.
- Die Anwahl erfolgt:  
Bis *10h* in 30-Minutenschritten,  
über *10h* in Stundenschritten.
- Bei dauerhaftem Drücken der Taste *Startvorwahl* läuft die Zeit automatisch bis max. *24h* hoch.

## Starten

- Drücken Sie die Taste *Start/Stop*.
- Die Kontrollleuchte *Startvorwahl* leuchtet.

Die Startvorwahl zählt folgendermaßen bis zum Programmstart herunter:

- Über *10h* in ganzen Stunden.
- Unter *10h* in Minuten.

Die Trommel dreht sich nach jeweils 1 h kurz (Knitterreduzierung).

### Startvorwahl löschen/ändern

- Drücken Sie die Taste *Start/Stop*.
- Die Startvorwahl ist gelöscht.
- Drücken Sie so oft die Taste *Startvorwahl*, bis die gewünschte Zeit im Display erscheint.

- Drücken Sie die Taste *Start/Stop*.

Die Startvorwahl beginnt aufs Neue.

### Wäsche nachlegen

Solange die Startvorwahl herunterzählt, können Sie noch Wäsche nachlegen:

- Trockner ausschalten.
- Das Öffnen der Tür ohne vorheriges Ausschalten löscht die Startvorwahl.
- Tür öffnen und Wäsche nachlegen.
- Tür schließen und Trockner einschalten.

# Programmübersicht

<b>Baumwolle</b>		<b>maximal 6 kg*</b>
<b>Extratrocken, Schranktrocken**</b>		
Textilien	Ein- und mehrlagige Textilien aus Baumwolle. Zum Beispiel: Frottierhandtücher, Frottierbademäntel, T-Shirts, Unterwäsche, Biberbettwäsche, Säuglingswäsche.	
Hinweis	<ul style="list-style-type: none"> <li>– <i>Extratrocken</i> für unterschiedliche, mehrlagige und besonders dicke Textilien wählen.</li> <li>– Gewirkte Textilien (z.B. T-Shirts, Unterwäsche, Säuglingswäsche) nicht <i>Extratrocken</i> trocknen - sie können einlaufen.</li> </ul>	
Schonen	Für empfindliche Textilien mit Pflegesymbol ☞ dazuwählen.	
<b>Bügelfeucht, Mangelfeucht</b>		
Textilien	Textilien aus Baumwoll- oder Leinengewebe. Zum Beispiel: Tischwäsche, Bettwäsche, gestärkte Wäsche.	
Hinweis	– Mangelwäsche bis zum Mangeln aufrollen, so bleibt sie feucht.	
Schonen	Für empfindliche Textilien mit Pflegesymbol ☞ dazuwählen.	
<b>Pflegeleicht</b>		<b>maximal 3 kg*</b>
<b>Schrantrocken, Bügelfeucht</b>		
Textilien	Pflegeleichte Textilien aus Synthetik, Baumwolle oder Mischgeweben. Zum Beispiel: Pullover, Kleider, Hosen, Kittel, Tischdecken.	
Hinweis	<ul style="list-style-type: none"> <li>– Für besonders knitterarmes Trocknen <i>Bügelfeucht</i> wählen und die Beladung auf 1,5 kg* reduzieren.</li> <li>– Textilien werden bei <i>Bügelfeucht</i> in Abhängigkeit von der Textilart und Beladung knitterarm getrocknet.</li> </ul>	
Schonen	Für empfindliche Textilien mit Pflegesymbol ☞ dazuwählen.	
<b>Synthetic</b>		<b>maximal 2 kg*</b>
<b>Schrantrocken, Bügelfeucht</b>		
Textilien	Empfindliche Textilien aus synthetischen Fasern, Mischgewebe, Kunstseide oder pflegeleicht ausgerüsteter Baumwolle, z.B. Oberhemden, Blusen, Dessous, Textilien mit Applikationen.	
Schonen	Nicht abwählbar.	

\* Gewicht der Trockenwäsche

\*\* Hinweis für Prüfinstitute:


Prüfprogramm gemäß Verordnung 392/2012/EU für das Energieetikett gemessen nach EN 61121 (ohne Schonon)

# Programmübersicht

<b>Finish Wolle</b>		<b>maximal 2 kg*</b>
Textilien	Wolltextilien.	
Hinweis	<ul style="list-style-type: none"> <li>– Wolltextilien werden in kurzer Zeit aufgelockert und flauschiger, aber nicht fertig getrocknet.</li> <li>– Textilien nach Programmende sofort entnehmen und an der Luft trocknen lassen.</li> </ul>	
Schonen	Nicht abwählbar.	
<b>Glätten</b>		<b>maximal 3 kg*</b>
Textilien	<ul style="list-style-type: none"> <li>– Baumwoll- oder Leinengewebe.</li> <li>– Pflegeleichte Textilien aus Baumwolle, Mischgeweben oder Synthetik. Zum Beispiel: Baumwollhosen, Anoraks, Hemden.</li> </ul>	
Hinweis	<ul style="list-style-type: none"> <li>– Programm zur Reduzierung von Knittern nach vorherigem Schleudern im Waschautomaten.</li> <li>– Textilien nach Programmende sofort entnehmen und an der Luft trocknen lassen.</li> </ul>	
Schonen	Nicht abwählbar.	
<b>Automatic</b>		<b>maximal 3,5 kg*</b>
<b>Schrantrocken, Bügelfeucht</b>		
Textilien	Beladungsmix aus Textilien für die Programme <i>Baumwolle</i> und <i>Pflegeleicht</i> .	
<b>Oberhemden</b>		<b>maximal 2 kg*</b>
<b>Schrantrocken, Bügelfeucht</b>		
Textilien	Hemden und Hemdblusen.	
Schonen	Für empfindliche Textilien mit Pflegesymbol  dazu wählen.	
<b>Jeans</b>		<b>maximal 3 kg*</b>
<b>Schrantrocken, Bügelfeucht</b>		
Textilien	Jeansstoff wie Hosen, Jacken, Röcke oder Hemden.	
Schonen	Für empfindliche Textilien mit Pflegesymbol  dazuwählen.	

\* Gewicht der Trockenwäsche

# Programmübersicht

<b>Lüften kalt</b>		<b>maximal 6 kg*</b>
Textilien	– Alle Textilien, die durchlüftet werden sollen.	
<b>Lüften warm</b>		<b>maximal 6 kg*</b>
Textilien	<ul style="list-style-type: none"> <li>– Nachtrocknen mehrlagiger Textilien, die aufgrund ihrer Beschaffenheit ungleichmäßig trocknen: Z.B. Jacken, Kissen und voluminöse Textilien.</li> <li>– Trocknen einzelner Wäschestücke: Z.B. Badetücher, Badekleidung, Spültücher.</li> </ul>	
Hinweis	Wählen Sie anfangs nicht die längste Zeit. Stellen Sie durch Probieren fest, welche Zeit am besten geeignet ist.	
Tipp	Nutzen Sie <i>Lüften warm</i> zur Beseitigung oder Reduzierung von Gerüchen in sauberer Baumwollbekleidung (Laufzeit: 1/2-1 Stunde). Der Auffrischungseffekt wird verstärkt, wenn Sie die Textilien vor dem Lüften anfeuchten oder trocknergeeignete Frischetücher aus dem Fachhandel verwenden. Bei Synthetikanteilen fällt die Geruchsreduzierung allerdings geringer aus.	
Schonen	Für empfindliche Textilien mit Pflegesymbol  dazuwählen.	

\* Gewicht der Trockenwäsche



## Laufendes Programm

### - umwählen

Eine Programmumwahl ist nicht mehr möglich (Schutz vor unbeabsichtigtem Ändern).

Um ein neues Programm wählen zu können, müssen Sie das Programm abbrechen.

### - abbrechen und neues Programm wählen

- Drücken Sie die Taste *Start/Stop*.

Die Textilien werden noch für einige Minuten abgekühlt, sofern eine gewisse Trockenzeit und Trockentemperatur erreicht wurde.

Wenn Sie währenddessen erneut die Taste *Start/Stop* drücken, erscheint *Ende*.

- Schalten Sie den Trockner aus.
- Schalten Sie den Trockner ein.
- Wählen und starten Sie direkt ein neues Programm.

### - abbrechen und Wäsche entnehmen


- Siehe nachfolgend: "Wäsche nachlegen oder entnehmen".
- Schalten Sie den Trockner nach dem Schließen der Tür aus.

## Startvorwahl ändern

- Siehe unter "Startvorwahl".

## Wäsche nachlegen oder entnehmen

- Drücken Sie die Taste *Tür*.
- Öffnen Sie die Tür.

 **Verbrennungsgefahr:**  
Berühren Sie nicht die Trommelrückseite beim Nachlegen/Entnehmen von Textilien! Es entstehen hohe Temperaturen im Trommelbereich.

- Legen Sie Wäsche nach oder entnehmen Sie einen Teil der Wäsche.
- Schließen Sie die Tür.
- Drücken Sie die Taste *Start/Stop*.

## Restzeit

Bei Änderung des Programmablaufs kann anschließend die im Display angezeigte Restzeit von der tatsächlichen Trockenzeit abweichen.


# Elektronische Schlossfunktion

---

Die Schlossfunktion schützt Ihren Trockner vor Fremdbenutzung.

Wenn Sie wünschen, können Sie die Schlossfunktion einschalten.

Die elektronische Schlossfunktion verriegelt die Elektronik des Trockners. Der Trockner kann eingeschaltet werden, aber kein Programmstart ist möglich.

- In diesem Fall blinkt die Kontrollleuchte *Schonen* und das Schlüssel-symbol  erscheint im Display.

Die Tür können Sie jederzeit öffnen, sie wird nicht verriegelt.

## Verriegeln

Voraussetzung:

- Der Trockner ist ausgeschaltet.
- Die Tür ist geschlossen.
- ➊ Drücken Sie die Taste *Schonen* und halten Sie diese bis zum Schritt ➋ gedrückt.

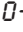
- ➋ Drücken Sie die Taste  hinein.

Die Kontrollleuchte *Automatic* leuchtet.

- ➌ Drehen Sie den Programmwähler langsam und Schritt für Schritt um drei Positionen im Uhrzeigersinn. Die drei Programm-Kontrollleuchten müssen nacheinander leuchten.

- ➍ Drehen Sie den Programmwähler langsam und Schritt für Schritt um sechs Positionen entgegen dem Uhrzeigersinn.

Die sechs Programm-Kontrollleuchten müssen nacheinander leuchten.

Die Kontrollleuchte der Taste *Schonen* blinkt und das Schlüssel-symbol  erscheint im Display.

- ➎ Taste *Schonen* loslassen.


Die Schlossfunktion ist eingeschaltet.

- Sie können den Trockner ausschalten.

## Entriegeln

Voraussetzung:

- Der Trockner ist ausgeschaltet.
- Die Tür ist geschlossen.
- Die Vorgehensweise ist wie bei "Verriegeln". Führen Sie die Schritte ➊ bis ➍ durch.

Bei Schritt ➍ blinkt die Kontrollleuchte der Taste *Schonen* nicht mehr und das Schlüssel-symbol  erlischt.

Die Schlossfunktion ist ausgeschaltet.

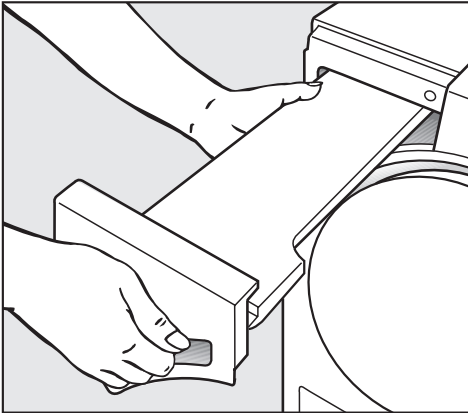
## Kondenswasserbehälter entleeren

Das beim Trocknen entstehende Kondenswasser wird im Kondenswasserbehälter aufgefangen.

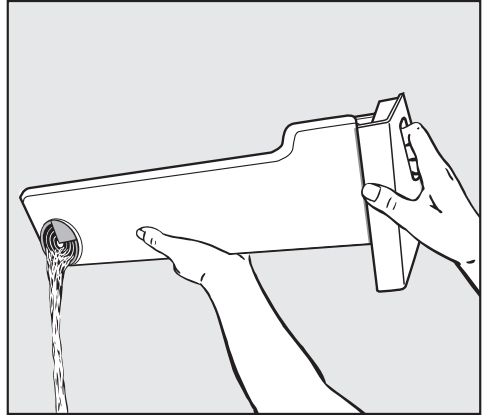
Den Kondenswasserbehälter nach jedem Trocknen entleeren!

Ist die maximale Füllmenge des Kondenswasserbehälters erreicht, dann leuchtet die Kontrollleuchte *Behälter leeren*. Die Kontrollleuchte erlischt durch das Öffnen und Schließen der Tür bei eingeschaltetem Trockner.

⚠ Schließen Sie die Tür vollständig. Ansonsten können beim Herausziehen des Kondenswasserbehälters die Tür und Griffblende beschädigt werden.



- Ziehen Sie den Kondenswasserbehälter heraus.
- Tragen Sie den Kondenswasserbehälter waagrecht, damit kein Wasser ausläuft. Fassen Sie ihn dabei an der Griffblende und am Ende an.



- Entleeren Sie den Kondenswasserbehälter.
- Schieben Sie den Kondenswasserbehälter zurück in den Trockner.

⚠ Kondenswasser nicht trinken!  
Gesundheitsschädigende Folgen für Menschen oder Tiere sind möglich.

Sie können Kondenswasser im Haushalt verwenden (z.B. für Dampfbügelisen oder Luftbefeuchter). Dazu sollten Sie aber das Kondenswasser durch ein Feinsieb oder eine Kaffee-Filtertüte gießen. Feinste Flusen werden aus dem Wasser gefiltert, die möglicherweise Schaden anrichten könnten.

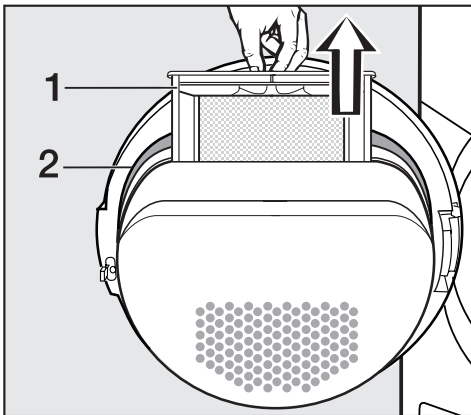
# Reinigung und Pflege

## Flusensiebe reinigen

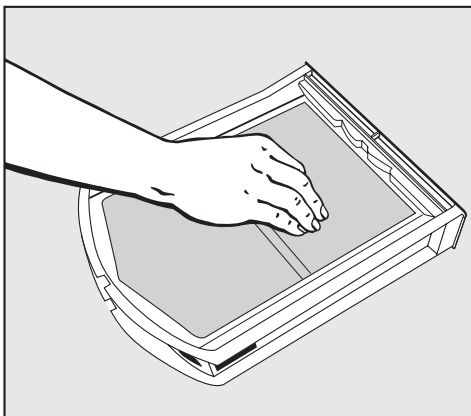
Flusensiebe in der Türkappe und im Einfüllbereich der Tür fangen anfallende Flusen auf. Reinigen Sie diese nach **jedem** Trocknen\*.

### Trockenreinigung

Tipp: Flusen können Sie berührungsfrei mit dem Staubsauger absaugen.

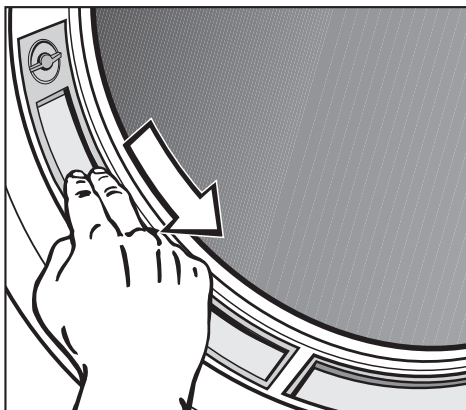


- Ziehen Sie das Flusensieb (1) aus der Türkappe heraus.



- Streifen oder saugen Sie die Flusen von der Siebfläche ab.

- Entfernen Sie die Flusen aus dem Hohlraum in der Türkappe mit einer Flaschenbürste oder dem Staubsauger.
- Reinigen Sie die Dichtung (2) an der Türkappe rundherum mit einem feuchten Tuch.
- Schieben Sie das gereinigte Flusensieb richtig herum bis zum Anschlag in die Türkappe.



- Streifen oder saugen Sie die Flusen von den beiden Flusensieben im Einfüllbereich der Tür ab.
- Schließen Sie die Tür.

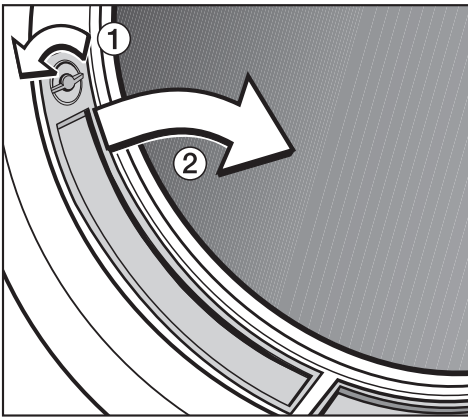
\* Kontrollieren Sie die Flusensiebe zusätzlich dann, wenn die Kontrollleuchte *Luftwege reinigen* leuchtet.

## Nassreinigung

Die Flusensiebe sollten Sie zusätzlich **nur dann** nass reinigen, wenn sie stark verklebt oder verstopft sind.

- Öffnen Sie die Tür und ziehen Sie das Flusensieb aus der Türkappe.

Beide Flusensiebe im Einfüllbereich der Tür können Sie auch entnehmen:



- Drehen Sie am linken und rechten Flusensieb den Knebel ① (bis zum deutlichen Rasten).
- Ziehen Sie die Flusensiebe (am Knebel gefasst) zur Mitte hin heraus ②.
- Reinigen Sie alle Flusensiebe unter fließendem heißen Wasser.
- Schütteln Sie die Flusensiebe gründlich aus, bis keine Tropfen mehr sichtbar sind.
- Trocknen Sie die Flusensiebe mit Vorsicht gründlich ab.

- Reinigen Sie ebenfalls den Luftführungsbereich unterhalb der Flusensiebe, z.B. mit dem Staubsauger.

⚠ Die Flusensiebe müssen beim Einsetzen trocken sein. Durch nasse Flusensiebe können Funktionsstörungen beim Trocknen auftreten!

- Schieben Sie das große Flusensieb richtig herum bis zum Anschlag in die Türkappe.
- Setzen Sie die Flusensiebe aus dem Einfüllbereich der Tür unten ein und drücken diese oben an.
- Verriegeln Sie beide Knebel (bis zum deutlichen Rasten).

## Trockner reinigen

Trockner vom Elektronetz trennen.

- Gehäuse, Bedienungsblende und Dichtung der Türkappe nur leicht feucht mit mildem Reinigungsmittel oder Seifenlauge reinigen.
- Edelstahl (z.B. die Trommel) können Sie mit geeignetem Edelstahl-Putzmittel reinigen.

**Keine** Scheuermittel, lösemittelhaltigen Reiniger, Glas- oder Allzweckreiniger verwenden. Diese können Kunststoffoberflächen und andere Geräteteile beschädigen.

- Trocknen Sie alles mit einem weichen Tuch ab.

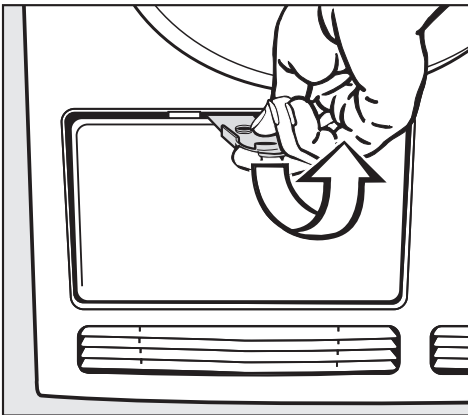
# Reinigung und Pflege

## Wärmetauscher reinigen

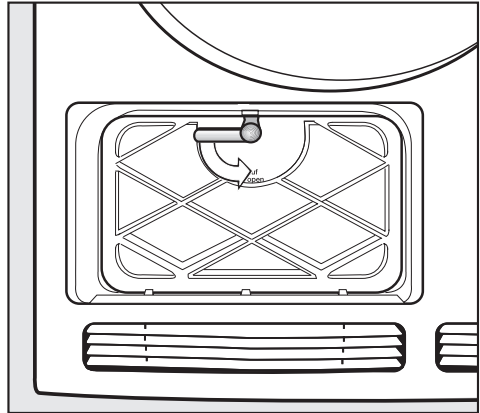
Waschmittelrückstände, Haare und Feinstflusen in der Trocknungsluft können die Flusensiebe durchdringen und den Wärmetauscher verstopfen. Auch mit der Kühlluft angesaugte Schmutzpartikel aus dem Aufstellungsraum können Verstopfungen verursachen.

**Kontrollieren** Sie den Wärmetauscher 1x im Jahr - und zusätzlich, wenn die Kontrollleuchte *Luftwege reinigen* leuchtet, obwohl Sie alle Flusensiebe gereinigt haben. Reinigen Sie den Wärmetauscher, wenn erforderlich.

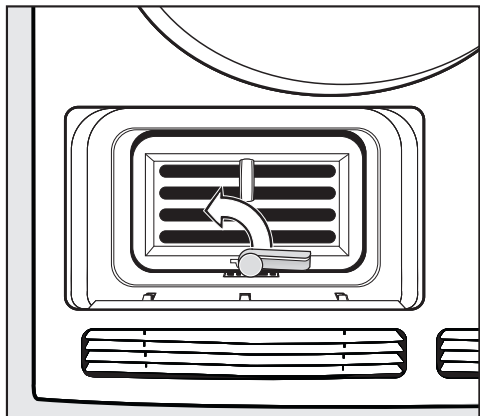
## Wärmetauscher entnehmen



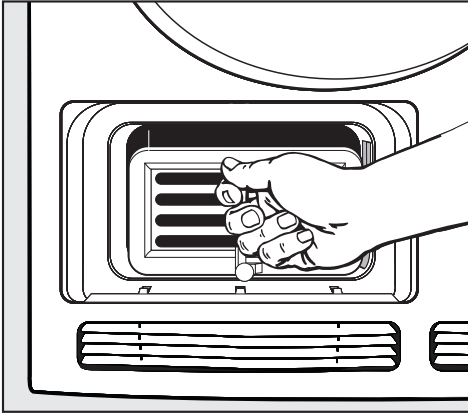
- Öffnen Sie die äußere Klappe mit dem beiliegenden, gelben Spatel.
- In der Spaltmitte den Spatel ansetzen und leicht hebeln (Pfeil), bis sich die Klappe an der Oberseite öffnet.
- Entnehmen Sie die Klappe schräg nach oben und legen Sie diese zur Seite.



- Drehen Sie den Verschlussknebel am inneren Deckel nach unten.
- Klappen Sie den inneren Deckel nach vorne.
- Entnehmen Sie den inneren Deckel schräg nach oben.

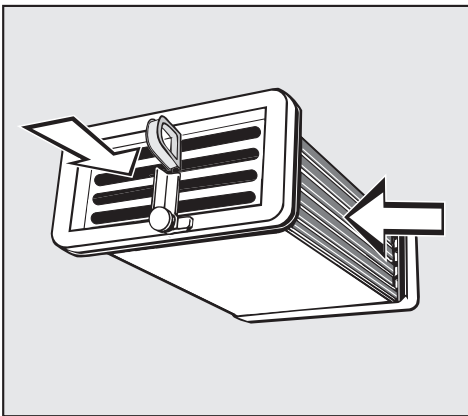


- Drehen Sie den Verschlussknebel am Wärmetauscher nach oben (damit der Haken des Verschlussknebels aus der Nut im Bodenbereich ausrastet).



- Ziehen Sie den Wärmetauscher an seiner Öse aus dem Wärmetauschereinschubraum heraus.

## Wärmetauscher kontrollieren



- Halten Sie den Wärmetauscher gegen das Licht.
- Schauen Sie, ob Sie innen Flusen sehen.  
Die Durchblickrichtungen sind im oberen Bild durch Pfeile gekennzeichnet.

Wenn keine Flusen zu sehen sind:

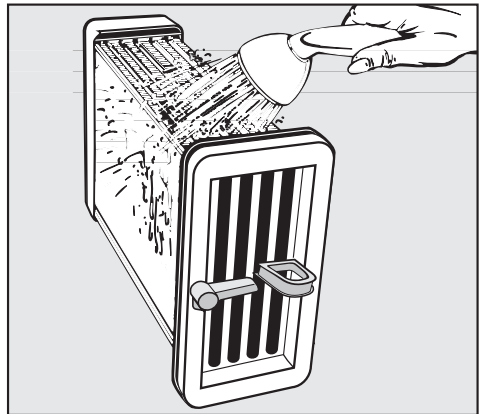
- Setzen Sie den Wärmetauscher wieder ein (siehe nachfolgende Seite).

Wenn Flusen zu sehen sind:

- Reinigen Sie den Wärmetauscher, wie nachfolgend beschrieben.

## Wärmetauscher reinigen

- **Halten Sie beim Durchspülen des Wärmetauschers unbedingt die Positionen ein, die in beiden folgenden Bildern dargestellt sind!**



- Durchspülen Sie den Wärmetauscher von der Längsseite - wie im oberen Bild dargestellt - mit einem Wasserstrahl.

# Reinigung und Pflege



- Durchspülen Sie den Wärmetauscher von der Vorderseite mit einem Wasserstrahl.
- Kontrollieren Sie den Wärmetauscher erneut auf noch sichtbare Verschmutzungen (Abschnitt "Wärmetauscher kontrollieren"). Durchspülen Sie ihn so oft wie nötig.
- Achten Sie auf saubere Dichtungsgummis am Wärmetauscher. Dichtungsgummis dürfen nicht entfernt werden und keine Knicke aufweisen!
- Schütteln Sie das Wasser aus dem Wärmetauscher gründlich heraus, bis Sie innen keine Tropfen mehr sehen.

## Wärmetauschereinschubraum kontrollieren und reinigen


- Kontrollieren Sie den Wärmetauschereinschubraum im Inneren des Trockners auf vorhandene, sichtbare Flusen. Entfernen Sie Flusen mit einem feuchten Tuch nur von den Bereichen, die Sie mit der Hand erreichen können.

## Wärmetauscher einsetzen

- Schieben Sie den Wärmetauscher ganz (bis zum Anschlag) in den Wärmetauschereinschubraum hinein.  
**Die Öse des Wärmetauschers muss oben sein, der Verschlussknebel unten.**
- Drehen Sie den Verschlussknebel am Wärmetauscher waagrecht, so dass der Haken des Verschlussknebels deutlich unten in die Nut im Bodenbereich einrastet.

Achten Sie vor dem Einsetzen des inneren Deckels darauf, dass das Dichtungsgummi richtig in die Nut gedrückt ist.


- Setzen Sie den inneren Deckel so ein, dass die Rasthaken unten sind. Dabei den Deckel schräg halten und leicht nach unten drücken.
- Drücken Sie den Deckel an und verriegeln Sie ihn mit seinem Verschlussknebel. Der Verschlussknebel muss nach dem Verriegeln waagrecht stehen.
- Setzen Sie die äußere Klappe unten ein und drücken Sie diese an der Oberkante bis zum Einrasten an.

 Nur der ordnungsgemäß eingesezte und verriegelte Wärmetauscher und Deckel gewährleisten die Dichtigkeit des Kondenssystems!



## Was tun, wenn . . . ?

Sie können die meisten Störungen selbst beheben. In vielen Fällen können Sie Zeit und Kosten sparen, da Sie nicht den Kundendienst rufen müssen. Die nachfolgende Übersicht soll Ihnen dabei helfen, die Ursachen einer Störung zu finden und zu beseitigen. Bitte beachten Sie jedoch:

 Reparaturen an Elektrogeräten dürfen nur von autorisierten Fachkräften durchgeführt werden. Durch unsachgemäße Reparaturen können erhebliche Gefahren für den Benutzer entstehen.

### Prüf- und Störungsmeldungen

Problem	Ursache	Behebung
<b>U-0 erscheint im Display.</b> <b>Kontrollleuchte Schonen blinkt.</b>	Die Schlossfunktion ist eingeschaltet.	Wenn Sie trocknen wollen, müssen Sie die Schlossfunktion ausschalten (siehe Kapitel "Elektronische Schlossfunktion").
<b>Programmabbruch.</b> <b>U und Ende erscheinen im Display.</b> <b>Der Summer ertönt.</b>	Das ist keine Störung. Bei einigen Programmen erfolgt bei Unter- oder Nichtbeladung ein Programmabbruch. Ebenso kann das bei bereits getrockneten Wäscheteilen passieren.	Trocknen Sie einzelne Wäscheteile mit dem Programm <i>Lüften warm</i> . – Öffnen und schließen Sie die Tür.
<b>Programmabbruch.</b> <b>Der Summer ertönt.</b> <b>Möglicherweise blinkt im Display Kaltluft oder Ende.</b>	Die Ursache lässt sich nicht unmittelbar feststellen.	– Schalten Sie den Trockner aus und ein. – Starten Sie ein Programm. Erfolgt Programmabbruch und Fehlermeldung, liegt ein Defekt vor. Informieren Sie den Miele Kundendienst.
<b>Am Programmende blinken Balken:</b> <i>U U...U U...U U...U</i>	Das Programm ist beendet, aber die Wäsche wird noch abgekühlt.	Sie können die Wäsche entnehmen und ausbreiten oder weiter abkühlen lassen.

# Störungshilfen

Problem	Ursache	Behebung
<b>Kontrollleuchte <i>Luftwege reinigen</i> leuchtet.</b>	<p>Dieser Trockner arbeitet nicht optimal oder nicht wirtschaftlich.</p> <p>Mögliche Ursache: Verstopfungen durch Flusen oder Waschmittelrückstände.</p>	<ul style="list-style-type: none"> <li>– In der Regel genügt es, die Flusensiebe zu reinigen.</li> <li>Sollte es nicht ausreichen, dann prüfen Sie alle möglichen Ursachen, die nachfolgend unter "Der Trockenvorgang dauert sehr lange oder wird sogar abgebrochen." beschrieben sind.</li> </ul> <p><b>Prüfmeldung löschen:</b></p> <ul style="list-style-type: none"> <li>– Tür öffnen und schließen bei eingeschaltetem Trockner.</li> </ul>
		<p>Die Kontrollleuchte <i>Luftwege reinigen</i> können Sie deaktivieren (Kapitel "Programmierfunktionen").</p>
<b>Programmabbruch. Kontrollleuchte <i>Luftwege reinigen</i> leuchtet. Der Summer ertönt.</b>	<p>Die möglichen Ursachen und deren Behebung sind oben beschrieben.</p>	<p><b>Problemmeldung löschen:</b></p> <ul style="list-style-type: none"> <li>– Tür öffnen und schließen bei eingeschaltetem Trockner.</li> <li>– Starten Sie ein Programm.</li> <li>– Erscheint die Problemmeldung erneut, rufen Sie den Kundendienst.</li> </ul>
<b>Kontrollleuchte <i>Behälter entleeren</i> leuchtet. Der Summer ertönt.</b>	<p>Der Kondenswasserbehälter ist voll oder der Ablaufschlauch ist geknickt.</p>	<ul style="list-style-type: none"> <li>– Entleeren Sie das Kondenswasser.</li> <li>– Prüfen Sie den Ablaufschlauch.</li> </ul> <p><b>Prüfmeldung löschen:</b></p> <ul style="list-style-type: none"> <li>– Tür öffnen und schließen bei eingeschaltetem Trockner.</li> </ul>

## Sonstige Störungen

Problem	Ursache	Behebung
<p><b>Der Trockenvorgang dauert sehr lange oder wird sogar abgebrochen.</b></p> <p><b>Eventuell leuchtet trotz gereinigter Flusensiebe wieder die Kontrollleuchte: <i>Luftwege reinigen</i></b></p>	<p><b>Bitte prüfen Sie alle möglichen Ursachen und schalten Sie den Trockner aus und wieder ein.</b></p>	
	Die Be- und Entlüftung ist unzureichend, weil z.B. der Aufstellraum sehr klein ist. Dadurch ist die Raumtemperatur stark gestiegen.	Öffnen Sie Tür oder Fenster, damit die Raumtemperatur nicht zu stark steigt.
	Die Lüftungsschlitze unterhalb der Tür sind zugestellt.	– Entfernen Sie störende Gegenstände.
	Die Flusensiebe sind mit Flusen verstopft oder sind nach der Reinigung nass eingesetzt worden.	– Entfernen Sie die Flusen. – Die Flusensiebe müssen trocken sein.
	Waschmittlrückstände, Haare und Feinstflusen können den Wärmetauscher verstopfen.	Der Wärmetauscher soll von Zeit zu Zeit kontrolliert und gereinigt werden.
	Die Textilien wurden nicht genügend ausgeschleudert.	Schleudern Sie zukünftig die Textilien im Waschautomaten mit höherer Drehzahl.
	Der Trockner ist überladen.	Berücksichtigen Sie die maximale Beladungsmenge pro Trockenprogramm.
<p><b>Die Wäsche ist nicht zufriedenstellend getrocknet.</b></p>	Aufgrund metallischer Reißverschlüsse wird der Feuchtegrad der Wäsche nicht exakt ermittelt.	– Öffnen Sie künftig die Reißverschlüsse. Tritt das Problem erneut auf, trocknen Sie Textilien mit langen Reißverschlüssen zukünftig nur im Warmluftprogramm.
	Die Beladung bestand aus unterschiedlichen Geweben.	– Trocknen Sie mit Warmluft nach. – Wählen Sie demnächst ein geeignetes Programm.

# Störungshilfen

Problem	Ursache	Behebung
<p><b>Nach Reinigung des Wärmetauschers läuft Wasser aus dem Trockner.</b></p>	<ul style="list-style-type: none"> <li>– Der innere Deckel für den Wärmetauscher und/oder der Wärmetauscher sind nicht ordnungsgemäß eingesetzt und verriegelt worden.</li> <li>– Im Einschubraum für den Wärmetauscher haften Flusen.</li> </ul>	<ul style="list-style-type: none"> <li>– Prüfen Sie den festen, ordnungsgemäßen Sitz des inneren Deckels und des Wärmetauschers.</li> <li>– Prüfen Sie ebenfalls deren Dichtungsgummis.</li> <li>– Entfernen Sie alle sichtbaren Flusen mit einem Tuch aus dem Wärmetauschereinschubraum.</li> </ul>
<p><b>Wäschestücke aus synthetischen Fasern sind nach dem Trocknen statisch aufgeladen.</b></p>	<p>Synthetisches neigt zu statischen Aufladungen.</p>	<p>Ein beim Waschen verwendetes Weichspülmittel im letzten Spülgang kann die statische Aufladung beim Trocknen mindern.</p>
<p><b>Es haben sich Flusen gebildet.</b></p>	<p>Beim Trocknen lösen sich die Flusen, die sich hauptsächlich durch den Abrieb beim Tragen oder zum Teil beim Waschen auf den Textilien gebildet haben. Die Beanspruchung der Textilien im Trockner dagegen ist in Bezug auf deren Haltbarkeit gering.</p>	<p>Anfallende Flusen werden durch Flusensiebe aufgefangen und können leicht entfernt werden (Kapitel "Reinigung und Pflege").</p>

Problem	Ursache	Behebung
<p><b>Programme lassen sich plötzlich gar nicht mehr starten. Die entsprechende Programm-Kontrollleuchte leuchtet auch nicht mehr.</b></p>	<p>Die Ursache lässt sich nicht unmittelbar feststellen.</p>	<ul style="list-style-type: none"> <li>– Schalten Sie den Trockner aus und ein.</li> <li>– Wählen Sie eines der Programme.</li> <li>– Ist abermals kein Programmstart möglich, dann liegt ein Defekt vor. Informieren Sie den Miele Kundendienst.</li> </ul>
<p><b>Die Kontrollleuchte <i>Start/Stop</i> blinkt langsam und das Display ist dunkel.</b></p>	<p>Dieser Trockner befindet sich im Standby. Das ist kein Fehler, sondern eine ordnungsgemäße Funktion.</p>	<p>Siehe Kapitel "Programmierfunktionen".</p>
<p><b>Der Trockner geht nach dem Einschalten nicht in Betrieb.</b></p>	<p>Die Ursache lässt sich nicht unmittelbar feststellen.</p>	<ul style="list-style-type: none"> <li>– Ist der Trockner eingeschaltet?</li> <li>– Ist der Netzstecker eingesteckt?</li> <li>– Ist die Tür geschlossen?</li> <li>– Ist die Sicherung in Ordnung?</li> </ul>
<p><b>Stromausfall</b></p>	<p>Nach Netzwiederkehr startet ein zuvor gelaufenes Programm automatisch, solange die Kaltluftphase nicht erreicht war.</p>	
<p><b>Die Trommelbeleuchtung leuchtet nicht.</b></p>	<p>Die Beleuchtung schaltet automatisch aus (Energieeinsparung).</p>	<p>Schalten Sie den Trockner aus und wieder ein.</p>
	<p>Eventuell ist die Glühlampe defekt.</p>	<p>Die Glühlampe können Sie austauschen: Siehe am Ende dieses Kapitels.</p>

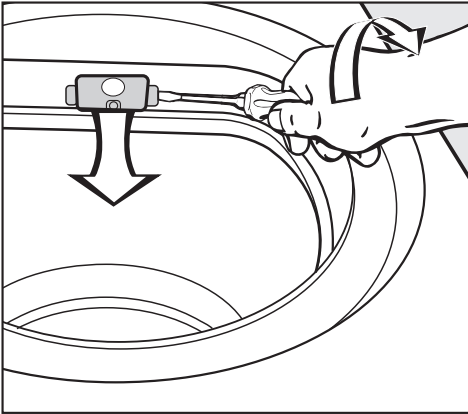
# Störungshilfen

## Glühlampe austauschen

Trockner vom Elektronetz trennen.

- Öffnen Sie die Tür.

Oben in der Einfüllöffnung ist die aufklappbare Abdeckung für die Beleuchtung.



- Schieben Sie ein handelsübliches Werkzeug\* mit leichtem Druck unter die seitliche Abkantung an der Abdeckung für die Glühlampe.

\* z.B. einen breiten Schlitzschraubendreher

- Durch leichtes Drücken können Sie mit einer Drehbewegung Ihres Handgelenkes die Abdeckung öffnen.

Die Abdeckung klappt nach unten.

Die temperaturbeständige Glühlampe sollten Sie nur über den Miele Fachhandel/Miele Kundendienst beziehen.

Die Glühlampe darf nur vom gleichen Typ sein und die maximale Leistung haben, die auf dem Typenschild und der Abdeckung für die Beleuchtung angegeben ist.

- Drehen Sie die Glühlampe links herum heraus.
- Tauschen Sie die Glühlampe aus.
- Klappen Sie die Abdeckung nach oben und drücken Sie diese links und rechts fest an, bis sie hörbar einrastet.

⚠ Achten Sie auf den festen Sitz der Abdeckung. Eindringende Feuchtigkeit kann einen Defekt (Kurzschluss) verursachen.

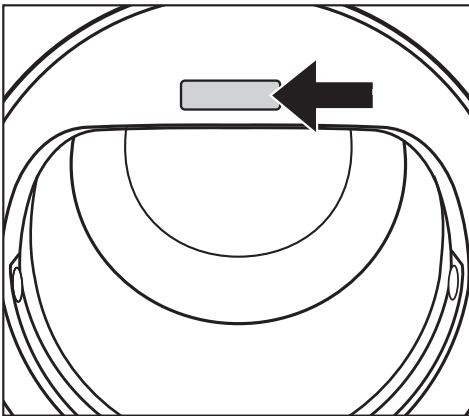
## Reparaturen

Bei Störungen, die Sie nicht selbst beheben können, benachrichtigen Sie bitte

- Ihren Miele Fachhändler
- oder
- den Miele Werkkundendienst.

Die Telefonnummer des Werkkundendienstes finden Sie auf der Rückseite dieser Gebrauchsanweisung.

Der Kundendienst benötigt Modell und Nummer Ihres Trockners. Beide Angaben finden Sie auf dem Typenschild, das Sie nach dem Öffnen der Tür sehen.



## Programmaktualisierung (Update)

Die Optische Schnittstelle **PC** dient dem Kundendienst als Übertragungspunkt für eine Programmaktualisierung (PC = Programme Correction).

Damit können zukünftige Entwicklungen bei Textilien und Trockenverfahren in der Steuerung Ihres Gerätes berücksichtigt werden.

Miele wird die Möglichkeit zur Programmaktualisierung rechtzeitig bekannt geben.

## Garantiebedingungen und Garantiezeit

Die Garantiezeit des Trockners beträgt 2 Jahre.

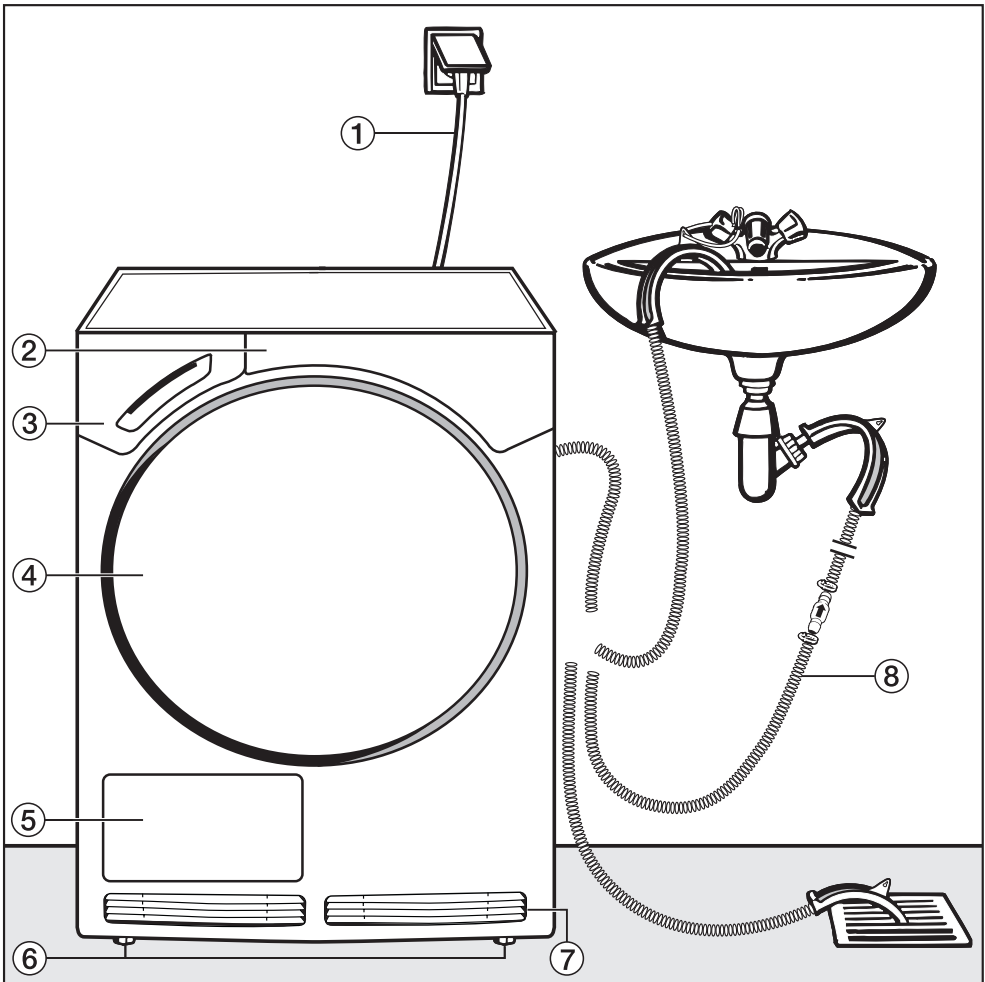
Nähere Angaben zu den Garantiebedingungen finden Sie im Garantieheft.

## Nachkaufbares Zubehör

Für diesen Trockner erhalten Sie nachkaufbares Zubehör im Miele Fachhandel oder beim Miele Kundendienst.

# Aufstellen und Anschließen

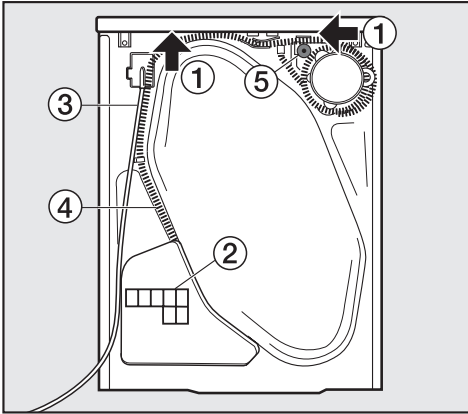
## Vorderansicht



- ① Netzanschlussleitung
- ② Bedienungsblende
- ③ Kondenswasserbehälter
- ④ Tür
- ⑤ Äußere Klappe für den Wärmetauscher
- ⑥ Vier höhenverstellbare Schraubfüße
- ⑦ Ausblas-/Ansaugöffnungen zur Luftkühlung des Wärmetauschers
- ⑧ Ablaufschlauch für Kondenswasser (siehe Abschnitt "Kondenswasser extern ableiten")



## Rückansicht



- ① Griffmöglichkeiten unter dem Deckelüberstand zum Transportieren (Pfeile)
- ② Ansaugöffnung zur Luftkühlung des Wärmetauschers
- ③ Netzanschlussleitung
- ④ Ablaufschlauch für Kondenswasser
- ⑤ Zubehör für Anschluss an einem Waschbeckensiphon

## Aufstellungsort

Dieser Trockner ist bei ausreichender Arbeitsplattenhöhe unterschiebbar.

⚠ Im Schwenkbereich der Trocknertür darf keine abschließbare Tür, Schiebetür oder entgegengesetzt angeschlagene Tür installiert werden.

⚠ Eine Demontage des Gerätedeckels ist nicht möglich.

## Trockner zum Aufstellungsort tragen

Der hintere Deckelüberstand verfügt über Griffmöglichkeiten für den Transport. Nutzen Sie zum transportieren des Trockners (vom Verpackungsboden zum Aufstellungsort) die vorderen Gerätefüße und den hinteren Deckelüberstand.

## Wasch-Trocken-Säule

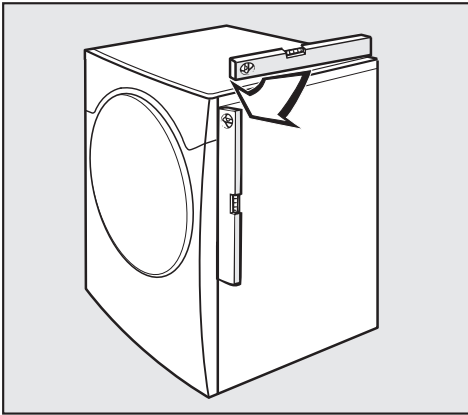
Der Trockner kann mit einem Miele Waschautomaten als Wasch-Trocken-Säule aufgestellt werden. Dazu ist ein Zwischenbausatz\* (WTV) erforderlich.

\* nachkaufbares Miele Zubehör

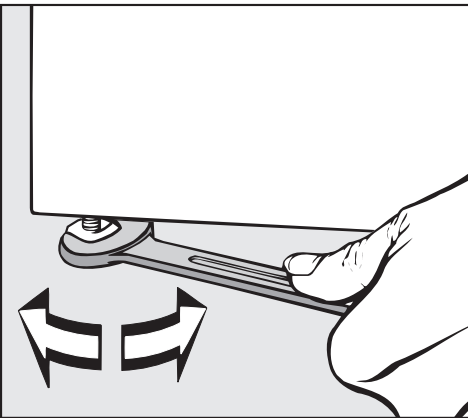
⚠ Die Montage des Zwischenbausatzes muss von einer durch Miele autorisierten Fachkraft durchgeführt werden.

# Aufstellen und Anschließen

## Trockner ausrichten



Der Trockner muss lotrecht stehen, damit ein einwandfreier Betrieb gewährleistet ist.



- Gleichen Sie Bodenunebenheiten durch Drehen der Schraubfüße aus.

⚠ Die Ansaug-/Ausblasöffnungen an der Vorder- und Rückseite auf keinen Fall abdecken! Es ist sonst keine ausreichende Kühlung des Wärmetauschers gewährleistet.

⚠ Der Luftspalt zwischen Trocknerunterseite und Fußboden darf nicht durch Sockelleisten, hochflorigen Teppichboden usw. verkleinert werden. Es ist sonst keine ausreichende Luftzufuhr gewährleistet.

## Aufstellungsraum belüften

Die beim Trocknen angesaugte Kühlluft wird an der Vorderseite ausgeblasen und erwärmt die Raumluft. Deshalb müssen Sie insbesondere in kleinen Räumen für eine ausreichende Raumbelüftung sorgen, z.B. Fenster öffnen. Sonst ist eine verlängerte Laufzeit zu erwarten.

## Vor einem späteren Transport

Nach jedem Trocknen befindet sich eine geringe Menge Kondenswasser im Bereich der Pumpe. Dieses Kondenswasser kann beim Kippen des Trockners auslaufen. Deshalb empfehlen wir, vor dem Transport für ca. 1 Minute das Kaltluftprogramm zu starten. Restliches Kondenswasser wird in den Kondenswasserbehälter oder über den Ablaufschlauch abgeleitet.

## Kondenswasser extern ableiten

### Allgemeines

Beim Trocknen anfallendes Kondenswasser wird durch den Ablaufschlauch auf der Trocknerrückseite in den Kondenswasserbehälter gepumpt. Sie können das Kondenswasser mit dem Ablaufschlauch auch extern ableiten. Den Kondenswasserbehälter müssen Sie dann nicht mehr leeren.

Schlauchlänge . . . . . 1,50 m  
Max. Abpumphöhe . . . . . 1,50 m  
Max. Abpumplänge . . . . . 4,00 m

**⚠** Dieser Trockner muss bei besonderen Anschlussbedingungen mit einem Rückschlagventil ausgestattet werden (siehe nächste Seiten).

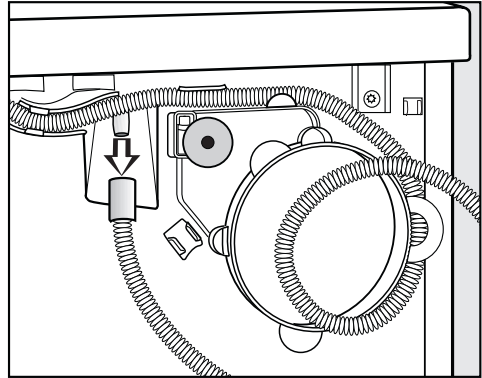
Als nachkaufbares Zubehör erhalten Sie

- eine Schlauchverlängerung.
  - ein Rückschlagventil (Bausatz) für externen Wasseranschluss (eine Schlauchverlängerung liegt bei).
- Max. Abpumphöhe mit Rückschlagventil: 1,00 m

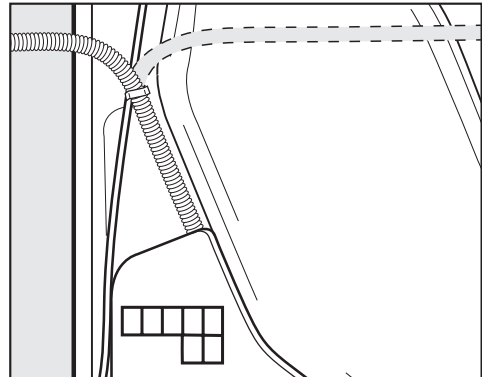
### Ablaufschlauch verlegen

**⚠** Nicht am Ablaufschlauch ziehen, ihn nicht dehnen und nicht knicken. Er könnte beschädigt werden!

- Im Ablaufschlauch befindet sich eine geringe Menge Restwasser. Stellen Sie deshalb einen Behälter bereit.



- Ziehen Sie den Ablaufschlauch vom Stutzen ab.
- Lassen Sie vorhandenes Restwasser in den Behälter ablaufen.
- Wickeln Sie den Schlauch von der Schlauchaufwicklung ab und ziehen Sie ihn vorsichtig aus den Klemmhalterungen heraus.



- Führen Sie den Schlauch - je nach Bedarf - nach rechts oder links.
- Den Schlauch sollten Sie in der mittleren Klemmhalterung belassen, damit er nicht versehentlich geknickt wird.

# Aufstellen und Anschließen

## Ablaufschlauch einhängen (im Waschbecken/Bodenablauf)

- Siehe Abbildung Vorderansicht.

⚠ Sichern Sie den Ablaufschlauch gegen Abrutschen (z.B. festbinden), wenn Sie ihn z.B. in ein Waschbecken hängen. Sonst könnte auslaufendes Wasser Schäden verursachen.

- Verwenden Sie den bogenförmigen Halter, um Knicke im Ablaufschlauch zu vermeiden.

## Besondere Anschlussbedingungen, die ein Rückschlagventil erfordern

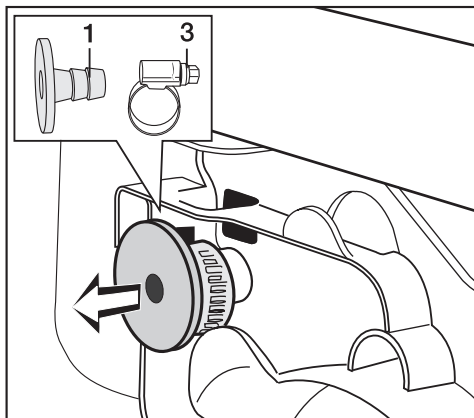
⚠ Bei besonderen Anschlussbedingungen muss ein **Rückschlagventil (Bausatz) für externen Was-seranschluss** (nachkaufbares Zubehör) verwendet werden. Ansonsten kann zurückfließendes Wasser aus dem Trockner auslaufen und Schäden verursachen.

Besondere Anschlussbedingungen sind:

- Anschluss am Waschbeckensiphon (siehe nachfolgend).
- Diverse Anschlussmöglichkeiten, an die **zusätzlich** z.B. ein Waschautomat oder Geschirrspüler angeschlossen sind.

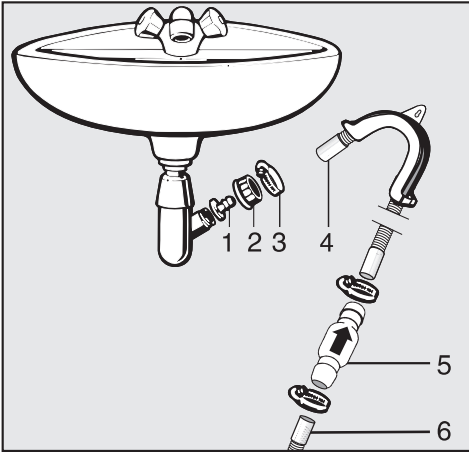
## Beispiel: Anschluss am Waschbeckensiphon

Den Ablaufschlauch mit dem Rückschlagventil können Sie direkt an einem speziellen Waschbeckensiphon anschließen.



- Entnehmen Sie das Zubehör an der oberen Trocknerrückseite: Adapter **1** und die dahinter liegende Schlauchschelle **3**.

## Aufstellen und Anschließen



- 1 Adapter
- 2 Waschbecken-Überwurfmutter
- 3 Schlauchschelle
- 4 Schlauchende
- 5 Rückschlagventil
- 6 Ablaufschlauch des Trockners

- Installieren Sie den Adapter **1** mit der Waschbecken-Überwurfmutter **2** am Waschbeckensiphon.

In der Regel ist die Waschbecken-Überwurfmutter mit einer Scheibe ausgestattet, die Sie entnehmen müssen.

- Stecken Sie das Schlauchende **4** auf den Adapter **1**.
- Ziehen Sie die Schlauchschelle **3** direkt hinter der Waschbecken-Überwurfmutter mit einem Schraubendreher fest.

**!** Das Rückschlagventil **5** muss so montiert werden, dass der Pfeil in Fließrichtung (in Richtung Waschbecken) zeigt. Ansonsten ist kein Abpumpen möglich.

- Stecken Sie das Rückschlagventil **5** in den Ablaufschlauch **6** vom Trockner (Richtung beachten, siehe Pfeil auf dem Rückschlagventil!).
- Befestigen Sie das Rückschlagventil mit den Schlauchschellen.

# Aufstellen und Anschließen

---

## Elektroanschluss

Dieser Trockner ist mit einem Anschlusskabel und Netzstecker anschlussfertig ausgerüstet.

Die Zugänglichkeit des Netzsteckers muss immer gewährleistet sein, um den Trockner von der Netzversorgung zu trennen.

Der Anschluss darf nur an eine nach VDE 0100 ausgeführte fest installierte Elektroanlage erfolgen.

In keinem Fall sollte dieser Trockner an Verlängerungskabeln, wie z.B. Mehrfach-Tischsteckdose o. ä., angeschlossen werden, um eine potentielle Gefahrenquelle (Brandgefahr) auszuschließen.

Über die Nennaufnahme und die entsprechende Absicherung gibt das Typenschild Auskunft. Bitte vergleichen Sie die Angaben auf dem Typenschild mit den Daten des Elektronetzes.

# Verbrauchsdaten

Programm	Beladung	Endschleuderstufe im Waschautomaten	Energie	Zeit
	kg*	U/min	kWh	Minuten
<b>Baumwolle Schranktrocken</b>	3,0	1000 (60 % Restfeuchte)**	2,06	59
	6,0	1000 (60 % Restfeuchte)**	3,56	95
	6,0	1200 (53 % Restfeuchte)	3,20	87
	6,0	1400 (50 % Restfeuchte)	3,05	83
	6,0	1600 (44 % Restfeuchte)	2,75	75
	6,0	1800 (43 % Restfeuchte)	2,65	74
<b>Baumwolle Bügelfeucht</b>	6,0	1000 (60 % Restfeuchte)	2,65	71
	6,0	1200 (53 % Restfeuchte)	2,35	63
	6,0	1400 (50 % Restfeuchte)	2,20	60
	6,0	1600 (44 % Restfeuchte)	1,85	52
	6,0	1800 (43 % Restfeuchte)	1,80	51
<b>Pflegeleicht Schranktrocken</b>	3,0	1200 (40 % Restfeuchte)	1,20	37
<b>Pflegeleicht Bügelfeucht</b>	3,0	1200 (40 % Restfeuchte)	1,00	32
<b>Synthetic Schranktrocken</b>	2,0	800 (50 % Restfeuchte)	1,40	95
<b>Automatic Schranktrocken</b>	3,5	800 (50 % Restfeuchte)	2,10	85
<b>Oberhemden Schranktrocken</b>	2,0	600 (60 % Restfeuchte)	1,15	41
<b>Jeans Schranktrocken</b>	3,0	900 (60 % Restfeuchte)	2,00	96
<b>Finish Wolle</b>	2,0	1000 (50 % Restfeuchte)	0,15	4
<b>Glätten</b>	3,0	1000 (50 % Restfeuchte)	0,30	8

\* Gewicht der Trockenwäsche

\*\* Prüfprogramm gemäß Verordnung 392/2012/EU für das Energiekett gemessen nach EN 61121

Alle nicht gekennzeichneten Werte ermittelt in Anlehnung an Norm EN 61121

Für Prüfungen gemäß EN 61121 ist vor Beginn der bewertenden Prüfungen ein Trockengang mit 3 kg Baumwollwäsche gemäß der o.g. Norm mit 70 % Anfangsrestfeuchte in dem Programm Baumwolle Schranktrocken ohne Extra durchzuführen.

**Die Verbrauchsdaten können je nach Beladungsmenge, unterschiedlichen Textilarten, Restfeuchte nach dem Schleudern, Spannungsschwankungen im Elektronetz und gewählten Extras von den angegebenen Werten abweichen.**

## Technische Daten

---

Höhe	850 mm
Breite	595 mm
Tiefe	634 mm
Tiefe bei geöffneter Tür	1074 mm
unterschiebbar	ja
– Höhe	850 mm
– Breite	600 mm
säulenfähig	ja
Gewicht	52 kg
Trommelvolumen	111 l
Beladungsmenge	6 kg (Gewicht der Trockenwäsche)
Volumen Kondenswasserbehälter	ca. 3,5 l
Schlauchlänge	1,50 m
Maximale Abpumphöhe	1,50 m
Maximale Abpumplänge	4,00 m
Länge der Anschlussleitung	2,00 m
Anschlussspannung	siehe Typenschild
Anschlusswert	siehe Typenschild
Absicherung	siehe Typenschild
Leistung der Glühlampe	siehe Typenschild
Energieverbrauch	siehe Kapitel "Verbrauchsdaten"
Erteilte Prüfzeichen	siehe Typenschild



## Programmierfunktionen für die Änderung von Standardwerten

Wenn Sie es wünschen, dann können Sie mit den Programmierfunktionen die Elektronik des Trockners wechselnden Anforderungen anpassen.

Die Programmierfunktionen können Sie jederzeit ändern.

# Programmierfunktionen

## Restfeuchte des Programms "Baumwolle" ändern

Die Elektronik dieses Trockners ist auf ein möglichst effektives und energiesparendes Trocknen ausgerichtet. Sie können aber in diesem Programm die Trockenstufen trockener oder feuchter einstellen.

### Das Programmieren und Speichern erfolgt in Schritten (1, 2, 3 ...) mit Hilfe von Tasten.

#### Voraussetzung:

- Dieser Trockner ist ausgeschaltet.
  - Die Tür ist geschlossen.
  - ➊ Drücken Sie die Taste *Start/Stop* und halten Sie diese während der Schritte ➋-➌ gedrückt.
  - ➋ Schalten Sie den Trockner ein.
- Warten Sie, bis die Taste *Start/Stop* dauerhaft leuchtet . . .
- ➌ . . . und lassen Sie dann die Taste *Start/Stop* los.
  - Die Kontrollleuchte *Schonen* blinkt 1x kurz.

Welche Option gewählt ist, wird im Display durch eine **Zahl** angezeigt, die im Wechsel mit *P* erscheint.

#### ▣ **Restfeuchte wird feuchter.**

##### 1 **Werkeinstellung.**

(Kontrollleuchte *Automatic* blinkt zusätzlich 1x).

##### 2 **Restfeuchte wird trockner.**

(Kontrollleuchte *Automatic* blinkt zusätzlich 2x).

➍ Durch Drücken der Taste *Start/Stop* können Sie die Zahl umschalten.

➎ Schalten Sie den Trockner aus.

Die Programmierung ist dauerhaft gespeichert. Sie können sie jederzeit wieder ändern.

#### **Kontrolle**

- Führen Sie die Schritte ➊ bis ➌ aus.
- Schalten Sie nach Schritt ➌ den Trockner aus.

## Restfeuchte des Programms "Pflegeleicht" ändern

Die Elektronik dieses Trockners ist auf ein möglichst effektives und energiesparendes Trocknen ausgerichtet. Sie können aber in diesem Programm die Trockenstufen trockener oder feuchter einstellen.

### Das Programmieren und Speichern erfolgt in Schritten (1, 2, 3 ...) mit Hilfe von Tasten.

#### Voraussetzung:

- Dieser Trockner ist ausgeschaltet.
  - Die Tür ist geschlossen.
  - ➊ Drücken Sie die Taste *Start/Stop* und halten Sie diese während der Schritte ➋-➌ gedrückt.
  - ➋ Schalten Sie den Trockner ein.
- Warten Sie, bis die Taste *Start/Stop* dauerhaft leuchtet . . .
- ➌ . . . und lassen Sie dann die Taste *Start/Stop* los.
  - ➍ Drücken Sie 1x auf die Taste *Schonen*.
- Die Kontrollleuchte *Schonen* blinkt 2x kurz.

Welche Option gewählt ist, wird im Display durch eine **Zahl** angezeigt, die im Wechsel mit *P* erscheint.

#### ▣ **Restfeuchte wird feuchter.**

##### 1 **Werkeinstellung.**

(Kontrollleuchte *Automatic* blinkt zusätzlich 1x).

##### 2 **Restfeuchte wird trockner.**

(Kontrollleuchte *Automatic* blinkt zusätzlich 2x).

➍ Durch Drücken der Taste *Start/Stop* können Sie die Zahl umschalten.

➎ Schalten Sie den Trockner aus.

Die Programmierung ist dauerhaft gespeichert. Sie können sie jederzeit wieder ändern.

#### **Kontrolle**

- Führen Sie die Schritte ➊ bis ➍ aus.
- Schalten Sie nach Schritt ➍ den Trockner aus.

# Programmierfunktionen

## Knitterschutz einstellen

Zur Vermeidung von Knitterfalten, wenn nach Programmende die Textilien nicht sofort entnommen werden.

Der Knitterschutz

- ist werkseitig eingeschaltet. Sie können ihn verkürzen oder ausschalten.
- ist bei allen Programmen außer bei *Finish Wolle* wirksam.
- sollte immer eingeschaltet bleiben.

**Das Programmieren und Speichern erfolgt in Schritten (1, 2, 3 ...) mit Hilfe von Tasten.**

**Voraussetzung:**

- Dieser Trockner ist ausgeschaltet.
- Die Tür ist geschlossen.
- ➊ Drücken Sie die Taste *Start/Stop* und halten Sie diese während der Schritte ➋-➌ gedrückt.

➋ Schalten Sie den Trockner ein.

Warten Sie, bis die Taste *Start/Stop* dauerhaft leuchtet . . .

➌ . . . und lassen Sie dann die Taste *Start/Stop* los.

➍ Drücken Sie 2x auf die Taste *Schon*.

- Die Kontrollleuchte *Schon* blinkt 3x kurz.

Welche Option gewählt ist, wird im Display durch eine **Zahl** angezeigt, die im Wechsel mit *P* erscheint.

☐ **Knitterschutz aus.**

1 **1 Stunde Knitterschutz.**

(Kontrollleuchte *Automatic* blinkt zusätzlich 1x)

2 **Werkeinstellung. 2 Stunden Knitterschutz.**

(Kontrollleuchte *Automatic* blinkt zusätzlich 2x).

➍ Durch Drücken der Taste *Start/Stop* können Sie die Zahl umschalten.

➎ Schalten Sie den Trockner aus.

Die Programmierung ist dauerhaft gespeichert. Sie können sie jederzeit wieder ändern.

**Kontrolle**

- Führen Sie die Schritte ➊ bis ➌ aus.
- Schalten Sie nach Schritt ➌ den Trockner aus.

## Summerlautstärke einstellen

Der Summer kann in zwei Lautstärken ertönen.

**Das Programmieren und Speichern erfolgt in Schritten (1, 2, 3 ...) mit Hilfe von Tasten.**

### Voraussetzung:

- Dieser Trockner ist ausgeschaltet.
- Die Tür ist geschlossen.
- ① Drücken Sie die Taste *Start/Stop* und halten Sie diese während der Schritte ②-③ gedrückt.
- ② Schalten Sie den Trockner ein.

Warten Sie, bis die Taste *Start/Stop* dauerhaft leuchtet . . .

- ③ . . . und lassen Sie dann die Taste *Start/Stop* los.
- ④ Drücken Sie 3x auf die Taste *Schon*en.
- Die Kontrollleuchte *Schon*en blinkt 4x kurz.

Welche Option gewählt ist, wird im Display durch eine **Zahl** angezeigt, die im Wechsel mit *P* erscheint.

▣ **Werkeinstellung. Summerlautstärke normal.**

/ **Summer laut.**

(Kontrollleuchte *Automatic* blinkt zusätzlich).

- ⑤ Durch Drücken der Taste *Start/Stop* können Sie die Zahl umschalten.
- ⑥ Schalten Sie den Trockner aus.

Die Programmierung ist dauerhaft gespeichert. Sie können sie jederzeit wieder ändern.

### Kontrolle

- Führen Sie die Schritte ① bis ④ aus.
- Schalten Sie nach Schritt ④ den Trockner aus.

# Programmierfunktionen

## Restfeuchte des Programms "Automatic" ändern

Die Elektronik dieses Trockners ist auf ein möglichst effektives und energiesparendes Trocknen ausgerichtet. Sie können aber in diesem Programm die Trockenstufen trockener oder feuchter einstellen.

### Das Programmieren und Speichern erfolgt in Schritten (1, 2, 3 ...) mit Hilfe von Tasten.

#### Voraussetzung:

- Dieser Trockner ist ausgeschaltet.
  - Die Tür ist geschlossen.
  - ➊ Drücken Sie die Taste *Start/Stop* und halten Sie diese während der Schritte ➋-➌ gedrückt.
  - ➋ Schalten Sie den Trockner ein.
- Warten Sie, bis die Taste *Start/Stop* dauerhaft leuchtet . . .
- ➌ . . . und lassen Sie dann die Taste *Start/Stop* los.
  - ➍ Drücken Sie 4x auf die Taste *Schonen*.
- Die Kontrollleuchte *Schonen* blinkt 6x kurz.

Welche Option gewählt ist, wird im Display durch eine **Zahl** angezeigt, die im Wechsel mit *P* erscheint.

#### 0 Restfeuchte wird feuchter.

#### 1 Werkeinstellung.

(Kontrollleuchte *Automatic* blinkt zusätzlich 1x).

#### 2 Restfeuchte wird trockner.

(Kontrollleuchte *Automatic* blinkt zusätzlich 2x).

➎ Durch Drücken der Taste *Start/Stop* können Sie die Zahl umschalten.

➏ Schalten Sie den Trockner aus.

Die Programmierung ist dauerhaft gespeichert. Sie können sie jederzeit wieder ändern.

#### Kontrolle

- Führen Sie die Schritte ➊ bis ➍ aus.
- Schalten Sie nach Schritt ➍ den Trockner aus.

## Abkühlzeitverlängerung einstellen

Sie können die Abkühlphase vor Programmende in 2 Stufen individuell verlängern. Die Textilien werden stärker abgekühlt.

Die Abkühlzeitverlängerung gilt nur für Trockenstufenprogramme.

### Das Programmieren und Speichern erfolgt in Schritten (1, 2, 3 ...) mit Hilfe von Tasten.

#### Voraussetzung:

- Dieser Trockner ist ausgeschaltet.
- Die Tür ist geschlossen.
- 1 Drücken Sie die Taste *Start/Stop* und halten Sie diese während der Schritte 2-3 gedrückt.

- 2 Schalten Sie den Trockner ein.

Warten Sie, bis die Taste *Start/Stop* dauerhaft leuchtet . . .

- 3 . . . und lassen Sie dann die Taste *Start/Stop* los.
- 4 Drücken Sie 5x auf die Taste *Schon*.
- Die Kontrollleuchte *Schon* blinkt 7x kurz.

Welche Option gewählt ist, wird im Display durch eine **Zahl** angezeigt, die im Wechsel mit *P* erscheint.

#### ☐ **Werkeinstellung.**

- 1 **Abkühlzeit um 5 Minuten länger.**  
(Kontrollleuchte *Automatic* blinkt zusätzlich 1x).
- 2 **Abkühlzeit um 10 Minuten länger.**  
(Kontrollleuchte *Automatic* blinkt zusätzlich 2x).
- 5 Durch Drücken der Taste *Start/Stop* können Sie die Zahl umschalten.
- 6 Schalten Sie den Trockner aus.

Die Programmierung ist dauerhaft gespeichert. Sie können sie jederzeit wieder ändern.

#### **Kontrolle**

- Führen Sie die Schritte 1 bis 4 aus.
- Schalten Sie nach Schritt 4 den Trockner aus.

# Programmierfunktionen

---

## Standby einstellen

Das Display und Kontrollleuchten werden nach 10 Minuten dunkel geschaltet und allein die Taste *Start/Stop* blinkt langsam: Reduzierung des Energieverbrauchs.

### Trockner aus Standby "aufwecken"

- Programmwähler drehen oder eine Taste drücken. Beides hat keine Auswirkung auf ein laufendes Programm.

## Ein

Die Standbyfunktion ist eingeschaltet und Display und Kontrollleuchten werden nach 10 Minuten dunkel geschaltet:

- Wenn nach dem Einschalten keine Programmauswahl erfolgt.
- Nach dem Programmstart.

Aber: Nach abgelaufener Startvorwahlzeit, am Programmende oder zum Ende der Knitterschutzphase werden Display und Kontrollleuchten für jeweils 10 Minuten eingeschaltet.

Der Summer (falls gewählt) ertönt für 10 Minuten am Programmende.

## Werkeinstellung. Nicht im laufenden Programm

Wie unter "Ein" beschrieben. Aber: Display und Kontrollleuchten werden nicht im laufenden Programm dunkel geschaltet.

## Aus

Display und Kontrollleuchten werden bei eingeschaltetem Trockner nicht dunkel geschaltet.

## Das Programmieren und Speichern erfolgt in Schritten (①,②,③ ...) mit Hilfe von Tasten.

- Siehe nächste Seite.



## Voraussetzung:

- Dieser Trockner ist ausgeschaltet.
- Die Tür ist geschlossen.
- ❶ Drücken Sie die Taste *Start/Stop* und halten Sie diese während der Schritte ❷-❸ gedrückt.
- ❷ Schalten Sie den Trockner ein.  
Warten Sie, bis die Taste *Start/Stop* dauerhaft leuchtet . . .
- ❸ . . . und lassen Sie dann die Taste *Start/Stop* los.
- ❹ Drücken Sie 6x auf die Taste *Schon*.  
– Die Kontrollleuchte *Schon* blinkt 8x kurz.

Welche Option gewählt ist, wird im Display durch eine **Zahl** angezeigt, die im Wechsel mit *P* erscheint.

## ❶ Ein.

### 1 **Werkeinstellung. Nicht im laufenden Programm.**

(Kontrollleuchte *Automatic* blinkt zusätzlich 1x).

## 2 Aus.

(Kontrollleuchte *Automatic* blinkt zusätzlich 2x).

### 5 Durch Drücken der Taste *Start/Stop* können Sie die Zahl umschalten.

## ❷ Schalten Sie den Trockner aus.

Die Programmierung ist dauerhaft gespeichert. Sie können sie jederzeit wieder ändern.

## Kontrolle

- Führen Sie die Schritte ❶ bis ❹ aus.
- Schalten Sie nach Schritt ❹ den Trockner aus.

# Programmierfunktionen

## Memory-Funktion einstellen

Die Elektronik speichert ein gewähltes Programm mit Extra ab. Zudem wird die Dauer eines Lüften-Programms gespeichert.

Beim nächsten Trocknen werden diese Einstellungen übernommen. Sie können sie übernehmen oder durch Tastendruck umwählen.

### Das Programmieren und Speichern erfolgt in Schritten (1, 2, 3 ...) mit Hilfe von Tasten.

#### Voraussetzung:

- Dieser Trockner ist ausgeschaltet.
- Die Tür ist geschlossen.
- ① Drücken Sie die Taste *Start/Stop* und halten Sie diese während der Schritte ②-③ gedrückt.
- ② Schalten Sie den Trockner ein.

Warten Sie, bis die Taste *Start/Stop* dauerhaft leuchtet . . .

- ③ . . . und lassen Sie dann die Taste *Start/Stop* los.
- ④ Drücken Sie 7x auf die Taste *Schon*.
- Die Kontrollleuchte *Schon* blinkt 9x kurz.

Welche Option gewählt ist, wird im Display durch eine **Zahl** angezeigt, die im Wechsel mit *P* erscheint.

#### ▣ **Werkeinstellung. Memory aus.**

##### / **Memory.**

(Kontrollleuchte *Automatic* blinkt zusätzlich).

- ⑤ Durch Drücken der Taste *Start/Stop* können Sie die Zahl umschalten.
- ⑥ Schalten Sie den Trockner aus.

Die Programmierung ist dauerhaft gespeichert. Sie können sie jederzeit wieder ändern.

#### **Kontrolle**

- Führen Sie die Schritte ① bis ④ aus.
- Schalten Sie nach Schritt ④ den Trockner aus.

## Funktion der Luftwegeanzeige ändern

Flusen müssen nach dem Trocknen entfernt werden. Zusätzlich erinnert Sie die Kontrollleuchte *Luftwege reinigen* daran, sobald ein gewisser Grad des Flusenanfalls vorliegt. Sie können selbst entscheiden, bei welchem Grad des Flusenanfalls diese Erinnerung erfolgen soll.

Stellen Sie durch Probieren fest, welche der Optionen Ihren Trocknungsgewohnheiten entgegnet kommt.

### Das Programmieren und Speichern erfolgt in Schritten (1, 2, 3 ...) mit Hilfe von Tasten.

#### Voraussetzung:

- Dieser Trockner ist ausgeschaltet.
- Die Tür ist geschlossen.
- 1 Drücken Sie die Taste *Start/Stop* und halten Sie diese während der Schritte 2-3 gedrückt.
- 2 Schalten Sie den Trockner ein.  
Warten Sie, bis die Taste *Start/Stop* dauerhaft leuchtet . . .
- 3 . . . und lassen Sie dann die Taste *Start/Stop* los.
- 4 Drücken Sie 8x auf die Taste *Schonen*.  
– Die Kontrollleuchte *Schonen* blinkt 1x lang.

Welche Option gewählt ist, wird im Display durch eine **Zahl** angezeigt, die im Wechsel mit *P* erscheint.

0 **Kontrollleuchte *Luftwege reinigen* hat keine Funktion.**

1 **Kontrollleuchte *Luftwege reinigen* leuchtet erst bei starkem Flusenanfall.**  
(Kontrollleuchte *Automatic* blinkt zusätzlich 1x).

2 **Werkeinstellung.**  
(Kontrollleuchte *Automatic* blinkt zusätzlich 2x).

3 **Kontrollleuchte *Luftwege reinigen* leuchtet bereits bei geringem Flusenanfall.**  
(Kontrollleuchte *Automatic* blinkt zusätzlich 3x).

5 Durch Drücken der Taste *Start/Stop* können Sie die Zahl umschalten.

6 Schalten Sie den Trockner aus.

Die Programmierung ist dauerhaft gespeichert. Sie können sie jederzeit wieder ändern.

#### Kontrolle

- Führen Sie die Schritte 1 bis 4 aus.
- Schalten Sie nach Schritt 4 den Trockner aus.

# Programmierfunktionen

---

## Quittierungston einstellen

Jede Bedienung wird akustisch quittiert.

**Das Programmieren und Speichern erfolgt in Schritten (1, 2, 3 ...) mit Hilfe von Tasten.**

### Voraussetzung:

- Dieser Trockner ist ausgeschaltet.
- Die Tür ist geschlossen.
- ① Drücken Sie die Taste *Start/Stop* und halten Sie diese während der Schritte ②-③ gedrückt.
- ② Schalten Sie den Trockner ein.

Warten Sie, bis die Taste *Start/Stop* dauerhaft leuchtet . . .

- ③ . . . und lassen Sie dann die Taste *Start/Stop* los.
- ④ Drücken Sie 9x auf die Taste *Schon*en.
- Die Kontrollleuchte *Schon*en blinkt 1x lang und 1x kurz.

Welche Option gewählt ist, wird im Display durch eine **Zahl** angezeigt, die im Wechsel mit *P* erscheint.

▣ **Werkeinstellung. Quittierungston aus.**

/ **Quittierungston ein.**

(Kontrollleuchte *Automatic* blinkt zusätzlich).


- ⑤ Durch Drücken der Taste *Start/Stop* können Sie die Zahl umschalten.
- ⑥ Schalten Sie den Trockner aus.

Die Programmierung ist dauerhaft gespeichert. Sie können sie jederzeit wieder ändern.

### Kontrolle

- Führen Sie die Schritte ① bis ④ aus.
- Schalten Sie nach Schritt ④ den Trockner aus.

## LeitwertEinstellung ändern

 Diese Programmierfunktion darf nur eingestellt werden, wenn durch extrem weiches Wasser die Wäscherestfeuchte falsch ermittelt wird.

### Bedingung

Das Wasser, in dem die Textilien gewaschen wurden, ist extrem weich und der Leitwert ist kleiner als 150 µS. Der Leitwert des Trinkwassers kann beim Wasserwerk nachgefragt werden.

Aktivieren Sie diese Programmierfunktion wirklich nur dann, wenn o.g. Bedingung vorliegt. Ansonsten ist das Trocknungsergebnis nicht zufriedenstellend!

### Das Programmieren und Speichern erfolgt in Schritten (1, 2, 3 ...) mit Hilfe von Tasten.

#### Voraussetzung:

- Dieser Trockner ist ausgeschaltet.
- Die Tür ist geschlossen.

**1** Drücken Sie die Taste *Start/Stop* und halten Sie diese während der Schritte **2**–**3** gedrückt.

**2** Schalten Sie den Trockner ein.

Warten Sie, bis die Taste *Start/Stop* dauerhaft leuchtet . . .

**3** . . . und lassen Sie dann die Taste *Start/Stop* los.

**4** Drücken Sie 10x auf die Taste *Schonen*.

- Die Kontrollleuchte *Schonen* blinkt 1x lang und 2x kurz.

Welche Option gewählt ist, wird im Display durch eine **Zahl** angezeigt, die im Wechsel mit *P* erscheint.

### **Werkeinstellung.**

#### **1** LeitwertEinstellung niedrig.

(Kontrollleuchte *Automatic* blinkt zusätzlich).

**5** Durch Drücken der Taste *Start/Stop* können Sie die Zahl umschalten.

**6** Schalten Sie den Trockner aus.

Die Programmierung ist dauerhaft gespeichert. Sie können sie jederzeit wieder ändern.

### **Kontrolle**

- Führen Sie die Schritte **1** bis **4** aus.
- Schalten Sie nach Schritt **4** den Trockner aus.

# Programmierfunktionen

## Trockenstufen-Schritte hinzufügen

Sie können bei vielen Programmen Trockenstufen-Schritte hinzufügen:

### **Mangelfeucht+**

(trockener als Mangelfeucht).

### **Leichttrocken**

(trockener als Bügelfeucht).

### **Schrantrocken+**

(trockener als Schrantrocken).

Diese Programmierfunktion ist nur bei den Programmen wirksam, bei denen Trockenstufen auswählbar sind.

## Das Programmieren und Speichern erfolgt in Schritten (1, 2, 3 ...) mit Hilfe von Tasten.

### Voraussetzung:

- Dieser Trockner ist ausgeschaltet.
  - Die Tür ist geschlossen.
  - 1 Drücken Sie die Taste *Start/Stop* und halten Sie diese während der Schritte 2-3 gedrückt.
  - 2 Schalten Sie den Trockner ein.
- Warten Sie, bis die Taste *Start/Stop* dauerhaft leuchtet . . .
- 3 . . . und lassen Sie dann die Taste *Start/Stop* los.
  - 4 Drücken Sie 11x auf die Taste *Schon*.
- Die Kontrollleuchte *Schon* blinkt 1x lang und 3x kurz.

Welche Option gewählt ist, wird im Display durch eine **Zahl** angezeigt, die im Wechsel mit *P* erscheint.

### 0 **Werkeinstellung.**

### 1 **Trockenstufen-Schritte hinzufügen** (Kontrollleuchte *Automatic* blinkt zusätzlich).

5 Durch Drücken der Taste *Start/Stop* können Sie die Zahl umschalten.

6 Schalten Sie den Trockner aus.

Die Programmierung ist dauerhaft gespeichert. Sie können sie jederzeit wieder ändern.

### Kontrolle

- Führen Sie die Schritte 1 bis 4 aus.
- Schalten Sie nach Schritt 4 den Trockner aus.

### So wählen Sie die hinzugefügten Trockenstufen an

- Wählen Sie ein Programm.
- Drücken Sie die Taste für die Trockenstufe so oft, bis diese Kontrollleuchten leuchten:
  - Kontrollleuchte *Extratrocken* und *Schrantrocken* = Schrantrocken+
  - Kontrollleuchte *Schrantrocken* und *Bügelfeucht* = Leichttrocken
  - Kontrollleuchte *Bügelfeucht* und *Mangelfeucht* = Mangelfeucht+



# Miele

## Deutschland:

### Herstelleradresse

Miele & Cie. KG  
Carl-Miele-Straße 29  
33332 Gütersloh  
Telefon: 05241 89-0  
Telefax: 05241 89-2090  
Miele im Internet: [www.miele.de](http://www.miele.de)  
E-Mail: [info@miele.de](mailto:info@miele.de)

## Österreich:

Miele Gesellschaft m.b.H.  
Mielestr. 1  
5071 Wals bei Salzburg  
Telefon: 050 800 800  
Telefax: 050 800 81219  
Miele im Internet: [www.miele.at](http://www.miele.at)  
E-Mail: [info@miele.at](mailto:info@miele.at)

## Luxemburg:

Miele S.à r.l.  
20, rue Christophe Plantin  
Postfach 1011  
L-1010 Luxemburg/Gasperich  
Telefon: 49711-1  
Telefax: 49711-39  
Miele im Internet: [www.miele.lu](http://www.miele.lu)  
E-Mail: [infolux@miele.lu](mailto:infolux@miele.lu)



[www.miele-shop.com](http://www.miele-shop.com)



## Werkkundendienst

Deutschland

**0800 2244666\***

\*kostenfrei

Mo-Fr 8 - 20 Uhr

Sa+So 9 - 18 Uhr

Österreich

**050 800 800\*\***

\*\*Festnetz zum

Ortstarif

Mo-Fr 7 - 18 Uhr

Sa 10 - 15 Uhr

Mobifunkgebühren  
abweichend

Luxemburg

**00352 4 97 11-30**

Mo-Do 8.30 - 12.30, 13 - 17 Uhr

Fr 8.30 - 12.30, 13 - 16 Uhr



## Produktinformationen

Deutschland

**0180 5252100\***

Mo-Fr 8 - 20 Uhr

Sa 9 - 13 Uhr

\*0,14 € pro Minute  
aus dem Festnetz,  
Mobifunkgebühren  
max. 0,42 € pro Minute

Österreich

**050 800 800\*\***

\*\*Festnetz zum

Ortstarif

Mo-Fr 7 - 18 Uhr

Sa 10 - 15 Uhr

Mobifunkgebühren  
abweichend

Luxemburg

**00352 4 97 11-45**

Mo-Do 8.30 - 12.30, 13 - 17 Uhr

Fr 8.30 - 12.30, 13 - 16 Uhr