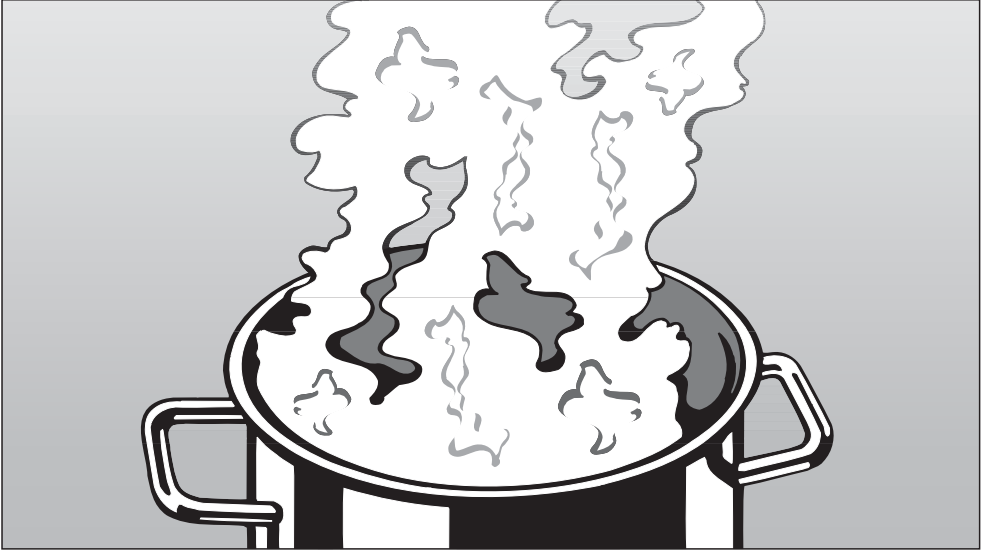


Gebrauchs- und Montageanweisung



Dunstabzugshaube

DA 3460

DA 3480

DA 3490

DA 3460 EXT

DA 3490 EXT

Lesen Sie **unbedingt** die
Gebrauchsanweisung vor Aufstellung –
Installation – Inbetriebnahme.
Dadurch schützen Sie sich und
vermeiden Schäden an Ihrem Gerät.

de - DE

Inhalt

Ihr Beitrag zum Umweltschutz	3
Sicherheitshinweise und Warnungen	4
Gerätebeschreibung	10
Funktionsbeschreibung	12
Bedienung	13
Intensivstufe	13
Reinigung und Pflege	15
Gehäuse	15
Fettfilter	16
Geruchsfilter einsetzen / austauschen	18
Leuchte wechseln	19
Gerätemaße	20
Montage	22
Montagezubehör	22
Einsetzen in den Oberschrank	25
Frontblende montieren.	28
Gewicht einer Möbel-Frontblende	28
Einbautiefe justieren	29
Fettfilter einsetzen	29
Abluftanschluss	30
Umluftanschluss	31
Netzanschluss	31
Abluftleitung	32
Kondenswassersperre.	33
Schalldämpfer	34
Elektroanschluss	35
Betrieb mit Steuermodul DSM 400	36
Potentialfreier Anschluss	36
Anschluss eines Lichttasters	36
Kundendienst und Garantie	37
Technische Daten	38

Entsorgung der Transportverpackung

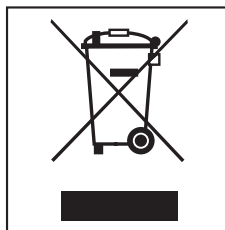
Die Verpackung schützt das Gerät vor Transportschäden. Die Verpackungsmaterialien sind nach umweltverträglichen und entsorgungstechnischen Gesichtspunkten ausgewählt und deshalb recycelbar.

Das Rückführen der Verpackung in den Materialkreislauf spart Rohstoffe und verringert das Abfallaufkommen. Ihr Fachhändler nimmt die Verpackung zurück.

Verpackungsteile (z. B. Folien, Styropor) können für Kinder gefährlich sein. Es besteht Erstickungsgefahr! Bewahren Sie Verpackungsteile außerhalb der Reichweite von Kindern auf und entsorgen Sie sie so schnell wie möglich.

Entsorgung des Altgerätes

Elektrische und elektronische Altgeräte enthalten vielfach noch wertvolle Materialien. Sie enthalten aber auch schädliche Stoffe, die für ihre Funktion und Sicherheit notwendig waren. Im Restmüll oder bei falscher Behandlung können diese der menschlichen Gesundheit und der Umwelt schaden. Geben Sie Ihr Altgerät deshalb auf keinen Fall in den Restmüll.



Nutzen Sie stattdessen die an Ihrem Wohnort eingerichtete Sammelstelle zur Rückgabe und Verwertung elektrischer und elektronischer Altgeräte. Informieren Sie sich gegebenenfalls bei Ihrem Händler.

Bitte sorgen Sie dafür, dass Ihr Altgerät bis zum Abtransport kindersicher aufbewahrt wird.

Sicherheitshinweise und Warnungen

Diese Dunstabzugshaube entspricht den vorgeschriebenen Sicherheitsbestimmungen. Ein unsachgemäßer Gebrauch kann jedoch zu Schäden an Personen und Sachen führen.

Lesen Sie die Gebrauchsanweisung durch, bevor Sie die Dunstabzugshaube in Betrieb nehmen. Sie enthält wichtige Hinweise für die Montage, die Sicherheit, den Gebrauch und die Wartung der Dunstabzugshaube. Dadurch schützen Sie sich und verhindern Schäden am Gerät.

Bewahren Sie die Gebrauchsanweisung auf, und geben Sie sie einem eventuellen Nachbesitzer weiter.

Bestimmungsgemäße Verwendung

- ▶ Diese Dunstabzugshaube ist dazu bestimmt, im Haushalt und in haushaltsähnlichen Aufstellumgebungen verwendet zu werden, wie beispielsweise
 - in Läden, Büros und anderen ähnlichen Arbeitsumgebungen
 - in landwirtschaftlichen Anwesen
 - von Kunden in Hotels, Motels, Frühstückspensionen und weiteren typischen Wohnumfeldern.
- ▶ Benutzen Sie die Dunstabzugshaube ausschließlich im haushaltsüblichen Rahmen zur Absaugung und Reinigung von Kochwrasen, die bei der Zubereitung von Speisen entstehen.

▶ Diese Dunstabzugshaube ist nicht für den Gebrauch im Außenbereich bestimmt.

Alle anderen Anwendungsarten sind unzulässig. Miele haftet nicht für Schäden, die durch bestimmungswidrigen Gebrauch oder falsche Bedienung verursacht werden.

▶ Personen, die aufgrund ihrer physischen, sensorischen oder geistigen Fähigkeiten oder ihrer Unerfahrenheit oder Unkenntnis nicht in der Lage sind, die Dunstabzugshaube sicher zu bedienen, dürfen diese Dunstabzugshaube nicht ohne Aufsicht oder Anweisung durch eine verantwortliche Person benutzen.

Kinder im Haushalt

- ▶ Beaufsichtigen Sie Kinder, die sich in der Nähe der Dunstabzugshaube aufhalten. Lassen Sie Kinder nie mit dem Gerät spielen.
- ▶ Kinder unter acht Jahren müssen von der Dunstabzugshaube ferngehalten werden, es sei denn, sie werden ständig beaufsichtigt.
- ▶ Kinder ab acht Jahren dürfen die Dunstabzugshaube nur ohne Aufsicht benutzen, wenn ihnen die Bedienung so erklärt wurde, dass sie das Gerät sicher bedienen können. Kinder müssen mögliche Gefahren einer falschen Bedienung erkennen können.

Sicherheitshinweise und Warnungen

► Beachten Sie bei Dunstabzugshauben, die mit Halogenlampen ausgestattet sind, dass die Lampen im Betrieb sehr heiß werden und auch noch einige Zeit nach dem Ausschalten heiß bleiben. Halten Sie Kinder von den Lampen fern, bis sie soweit abgekühlt sind, dass jegliche Verbrennungsgefahr ausgeschlossen ist.

Technische Sicherheit

► Kontrollieren Sie die Dunstabzugshaube vor der Montage auf sichtbare Schäden. Nehmen Sie ein beschädigtes Gerät auf keinen Fall in Betrieb. Ein beschädigtes Gerät kann Ihre Sicherheit gefährden!

► Vergleichen Sie vor dem Anschließen der Dunstabzugshaube unbedingt die Anschlussdaten (Spannung und Frequenz) auf dem Typenschild mit denen des Elektronetzes.

Diese Daten müssen unbedingt übereinstimmen, damit keine Schäden am Gerät auftreten. Im Zweifelsfall fragen Sie Ihre Elektro-Fachkraft.

► Die elektrische Sicherheit der Dunstabzugshaube ist nur dann gewährleistet, wenn sie an ein vorschriftsmäßig installiertes Schutzleitersystem angeschlossen wird. Es ist sehr wichtig, dass diese grundlegende Sicherheitsvoraussetzung vorhanden ist. Lassen Sie im Zweifelsfall die Hausinstallation durch eine Elektro-Fachkraft überprüfen. Der Hersteller kann nicht für Schäden verantwortlich gemacht werden, die durch einen fehlenden oder unterbrochenen Schutzleiter verursacht werden (z. B. elektrischer Schlag).

► Benutzen Sie die Dunstabzugshaube nur im montierten Zustand, damit die sichere Funktion gewährleistet ist.

► Öffnen Sie das Gehäuse nur so weit es im Rahmen der Montage und Reinigung beschrieben ist. Auf keinen Fall weitere Teile des Gehäuses öffnen. Eventuelles Berühren spannungsführender Anschlüsse sowie Verändern des elektrischen und mechanischen Aufbaus ist gefährlich für Sie und führt möglicherweise zu Funktionsstörungen der Dunstabzugshaube.

► Installations- und Wartungsarbeiten sowie Reparaturen dürfen nur vom Hersteller autorisierte Fachkräfte durchführen.

Durch unsachgemäße Installations- und Wartungsarbeiten oder Reparaturen können erhebliche Gefahren für den Benutzer entstehen, für die der Hersteller nicht haftet.

► Defekte Bauteile dürfen nur gegen Miele Originalteile ausgetauscht werden. Nur bei diesen Teilen gewährleistet der Hersteller, dass sie die Sicherheitsanforderungen erfüllen.

► Bei Installations- und Wartungsarbeiten sowie Reparaturen muss die Dunstabzugshaube vom Netz getrennt sein. Sie ist nur dann elektrisch vom Netz getrennt, wenn eine der folgenden Bedingungen erfüllt ist:

- die Sicherungen der Hausinstallation ausgeschaltet sind.
- die Schraubsicherungen der Hausinstallation ganz herausgeschraubt sind.

Sicherheitshinweise und Warnungen

- die Netzanschlussleitung vom Elektronetz getrennt ist.
Bei Anschluss mit einem Netzstecker: Ziehen Sie nicht an der Netzanschlussleitung, sondern am Netzstecker, um das Gerät vom Netz zu trennen.

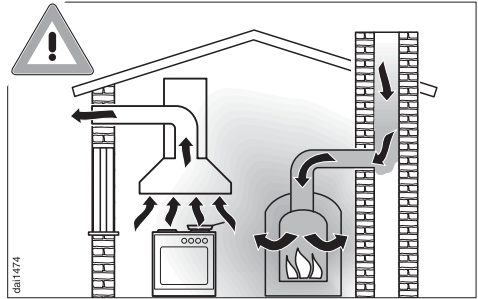
► Der Anschluss der Dunstabzugshaube an das Elektronetz darf nicht über Mehrfachsteckdosen oder Verlängerungskabel erfolgen, da sie nicht die nötige Sicherheit gewähren (z. B. Überhitzungsgefahr).

► Bei Geräten, die für den Betrieb mit einem externem Gebläse vorgesehen sind (Typenreihe ...EXT), ist zusätzlich die Verbindung beider Einheiten über die Verbindungsleitung mit den Steckverbindern herzustellen.
Diese Geräte dürfen nur mit einem externen Gebläse von Miele kombiniert werden.

► Diese Dunstabzugshaube darf nicht an nichtstationären Aufstellungsorten (z. B. Schiffen) betrieben werden.

Gleichzeitiger Betrieb mit einer raumluftabhängigen Feuerstätte

Achtung Vergiftungsgefahr!



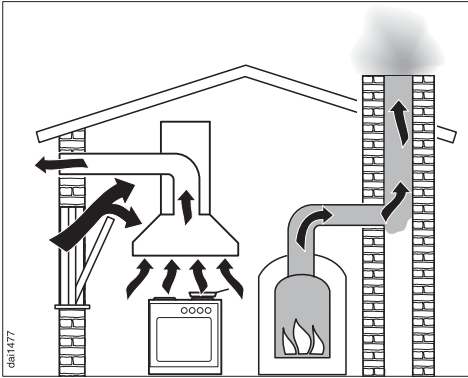
► Bei gleichzeitiger Nutzung der Dunstabzugshaube und einer raumluftabhängigen Feuerstätte im gleichen Raum oder Lüftungsverbund ist größte Vorsicht geboten.
Raumluftabhängige Feuerstätten sind z. B. gas-, öl-, holz- oder kohlebetriebene Heizeinrichtungen, Durchlauferhitzer, Warmwasserbereiter, Kochmulden, Backöfen, die ihre Verbrennungsluft aus dem Aufstellungsraum beziehen und deren Abgase durch eine Abgasanlage (z. B. Kamin) ins Freie abgeführt werden.

Im Abluftbetrieb eingesetzt, auch mit externem Gebläse, entzieht die Dunstabzugshaube der Küche **und** den benachbarten Räumen Raumluft.
Ohne ausreichende Zuluft entsteht ein Unterdruck. Die Feuerstätte erhält zu wenig Verbrennungsluft. Die Verbrennung wird beeinträchtigt.

Giftige Verbrennungsgase können aus dem Kamin oder Abzugsschacht in die Wohnräume gezogen werden. Es besteht Lebensgefahr!


Sicherheitshinweise und Warnungen

Ein gefahrloser Betrieb ist möglich, wenn bei gleichzeitigem Betrieb von Dunstabzugshaube und raumluftabhängiger Feuerstätte im Raum oder Lüftungsverbund ein Unterdruck von höchstens 4 Pa (0,04 mbar) erreicht und damit ein Rücksaugen der Feuerstättenabgase vermieden wird.



Dies kann erreicht werden, wenn durch nicht verschließbare Öffnungen, z. B. in Türen oder Fenstern, die zur Verbrennung benötigte Luft nachströmen kann. Hierbei ist auf einen ausreichenden Querschnitt der Zuströmöffnung zu achten.

Ein Zuluft- / Abluftmuerkasten allein stellt in der Regel keine ausreichende Luftversorgung sicher.

 Bei der Beurteilung muss immer der gesamte Lüftungsverbund der Wohnung beachtet werden. Ziehen Sie dazu den Rat des zuständigen Schornsteinfegermeisters hinzu.

Wird die Dunstabzugshaube im Umluftbetrieb eingesetzt, ist der gleichzeitige Betrieb einer raumluftabhängigen Feuerstätte unbedenklich.

Sicherheitshinweise und Warnungen

Sachgemäßer Gebrauch

▶ Arbeiten Sie nie mit offener Flamme unter der Dunstabzugshaube; so ist z. B. das Flambieren und das Grillen mit offener Flamme verboten.

Die eingeschaltete Dunstabzugshaube zieht die Flammen in den Filter. Durch aufgesaugtes Küchenfett besteht Brandgefahr!

▶ Lassen Sie eine Gaskochstelle nie ohne aufgesetztes Kochgeschirr brennen. Schalten Sie auch bei kurzzeitigem Herunternehmen des Kochgeschirrs die Gaskochstelle aus. Regeln sie die Flamme so, dass sie keinesfalls über das Kochgeschirr hinausragt.

Vermeiden Sie das übermäßige Erhitzen des Kochgeschirrs (z. B. beim Kochen mit einem Wok).

Die Dunstabzugshaube kann durch die starke Hitzeeinwirkung beschädigt werden.

▶ Schalten Sie die Dunstabzugshaube immer ein, wenn eine Kochstelle benutzt wird.

Bei nicht eingeschalteter Dunstabzugshaube kann sich Kondenswasser ansammeln. Hierdurch können Korrosionsschäden am Gerät entstehen.

▶ Beaufsichtigen Sie Töpfe, Pfannen und Frittiergeräte, wenn Sie mit Ölen und Fetten arbeiten. Auch das Grillen über Elektro-Grillgeräten muss unter ständiger Aufsicht erfolgen. Überhitzte Öle und Fette können sich selbst entzünden und dadurch die Dunstabzugshaube in Brand setzen.

▶ Benutzen Sie die Dunstabzugshaube nie ohne Fettfilter. Dadurch vermeiden Sie Fett- und Schmutzablagerungen im Gerät. Diese beeinträchtigen die Funktion.

▶ Reinigen oder wechseln Sie die Filter in regelmäßigen Abständen. Ein überfetteter Filter bedeutet Brandgefahr! (siehe "Reinigung und Pflege")

▶ Beachten Sie, dass sich die Dunstabzugshaube beim Kochen durch die aufsteigende Hitze stark erwärmen kann. Berühren Sie das Gehäuse und die Fettfilter erst, wenn sich die Dunstabzugshaube abgekühlt hat.

▶ Verwenden Sie zum Reinigen der Dunstabzugshaube auf keinen Fall ein Dampf-Reinigungsgerät. Der Dampf kann an spannungsführende Teile der Dunstabzugshaube gelangen und einen Kurzschluss verursachen.

Sicherheitshinweise und Warnungen

Sachgemäße Montage

► Beachten Sie die Angaben des Herstellers des verwendeten Kochgerätes, ob darüber der Betrieb einer Dunstabzugshaube möglich ist.

► Sofern vom Hersteller des Kochgerätes keine größeren Sicherheitsabstände vorgegeben werden, sind zwischen Kochgerät und Unterkante der Dunstabzugshaube die im Kapitel "Gerätemaße" angegebenen Abstände zu beachten.

Sollten verschiedene Kochgeräte unter der Dunstabzugshaube betrieben werden, für die unterschiedliche Sicherheitsabstände gelten, ist der größte angegebene Sicherheitsabstand zu beachten.

► Beachten Sie bei Montage einer Frontblende aus Holz oder Kunststoff an der Dunstabzugshaube die Hinweise des Herstellers des Kochgerätes zur Verwendung von leicht entflammaren Materialien über dem Kochgerät.

► Über Feuerungsstätten mit festen Brennstoffen darf die Dunstabzugshaube nicht montiert werden.

► Zum Verlegen der Abluftleitung dürfen nur Rohre oder Schläuche aus nichtbrennbarem Material verwendet werden. Diese sind im Fachhandel oder beim Kundendienst erhältlich.

► Die Abluft darf weder in einen in Betrieb befindlichen Rauch- oder Abgaskamin noch in einen Schacht geführt werden, welcher der Entlüftung von Aufstellungsräumen mit Feuerstätten dient.

► Soll die Abluft in einen außer Betrieb befindlichen Rauch- oder Abgaskamin geführt werden, so sind die behördlichen Vorschriften zu beachten.

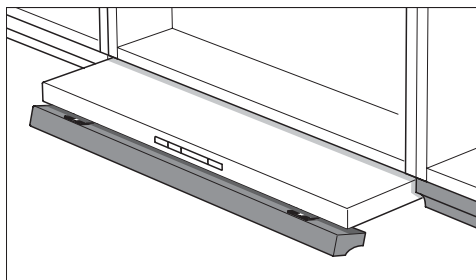
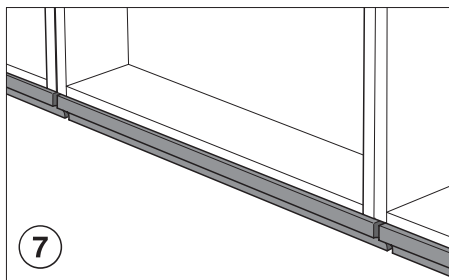
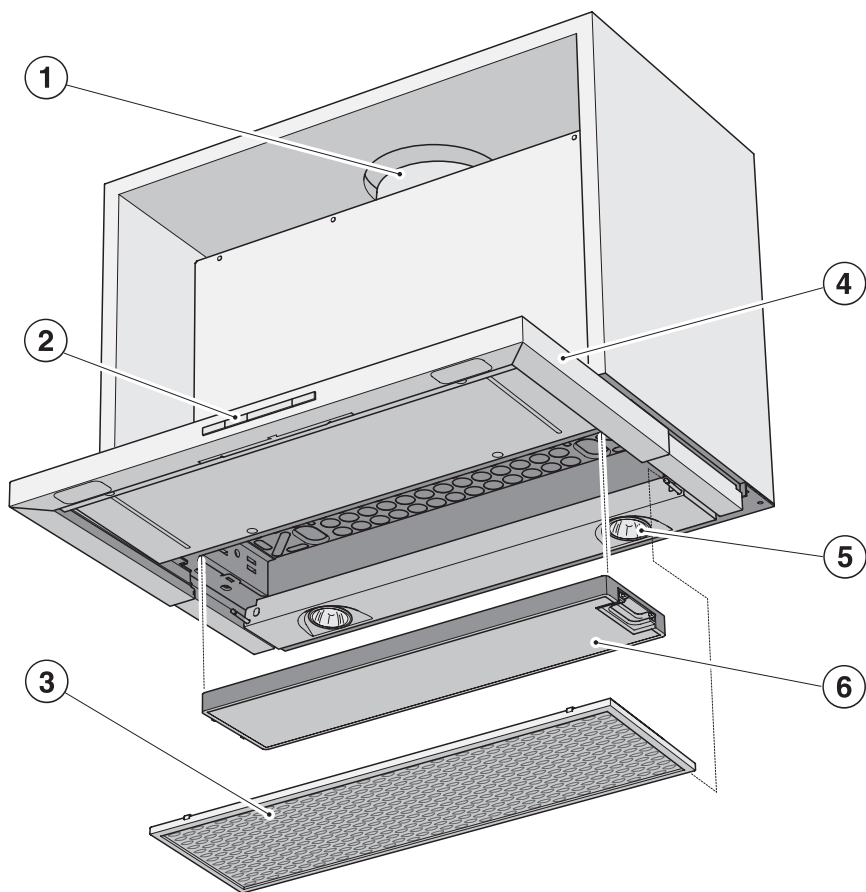
Zubehör

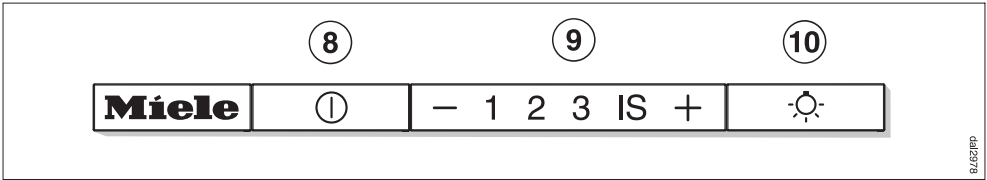
► Zubehörteile dürfen nur dann an- oder eingebaut werden, wenn sie ausdrücklich von Miele freigegeben sind. Wenn andere Teile an- oder eingebaut werden, gehen Ansprüche aus Garantie, Gewährleistung und/oder Produkthaftung verloren.

Der Hersteller kann nicht für Schäden verantwortlich gemacht werden, die infolge von Nichtbeachtung der Sicherheitshinweise und Warnungen verursacht werden.

Gerätebeschreibung

0962308





① Ausblasstutzen

∅ 150 mm

② Bedienelemente

③ Fettfilter

④ Ausziehbarer Wrasenschirm

⑤ Kochstellenbeleuchtung

⑥ Geruchsfilter

(nachkaufbares Zubehör für Umluftbetrieb)

⑦ Klappbare Frontblende

Alternativ kann die Front des Wrasenschirms mit der Frontblende Ihres Möbelprogramms versehen werden.

⑧ Ein/Aus-Taste für das Gebläse

⑨ Tasten zur Einstellung der Gebläseleistung

⑩ Taste für die Kochstellen-Beleuchtung

Funktionsbeschreibung

Die Dunstabzugshaube arbeitet

... im Abluftbetrieb:

Die angesaugte Luft wird durch den Fettfilter gereinigt und nach außen geleitet.

Für den Fall, dass Ihr Abluftsystem nicht über eine **Rückstauklappe** verfügt, liegt der Dunstabzugshaube eine Rückstauklappe bei. Sie wird in den Ausblasstutzen der Motoreinheit eingesetzt.

Eine Rückstauklappe im Abluftsystem sorgt dafür, dass bei ausgeschalteter Dunstabzugshaube kein ungewollter Luftaustausch zwischen Raum- und Außenluft stattfindet.

Sie ist bei ausgeschalteter Dunstabzugshaube geschlossen.

Nach dem Einschalten des Gerätes öffnet sich die Rückstauklappe, so dass die Abluft ungehindert nach außen transportiert werden kann.

... im Umluftbetrieb:

(mit Umluft-Umbausatz als Zubehör)

Die angesaugte Luft wird durch den Fettfilter und zusätzlich durch einen **Geruchsfilter** gereinigt. Die Luft wird anschließend in die Küche zurückgeführt.

Der Geruchsfilter ist als Zubehör erhältlich (siehe "Technische Daten").

Bei Umluftbetrieb darauf achten, dass der Geruchsfilter eingesetzt ist, siehe "Reinigung und Pflege".

... mit externem Gebläse:

(Geräte der Typenreihe ...EXT)

Bei Dunstabzugshauben, die für den Betrieb mit einem externen Gebläse vorbereitet sind, wird ein Absauggebläse außerhalb des Raumes an einem Standort Ihrer Wahl montiert.

Das externe Gebläse wird durch eine Steuerleitung mit der Dunstabzugshaube verbunden und über die Bedienelemente der Dunstabzugshaube gesteuert.

Die Funktionen der Dunstabzugshaube lassen sich über das Aus- und Einschleiben des Wrasenschirms schalten.

Gebläse einschalten

- Ziehen Sie den Wrasenschirm heraus.

Das Gebläse schaltet auf Stufe **2**. Das Symbol ① und die **2** der Gebläsestufenanzeige leuchten.

Leistungsstufe wählen

- Wählen Sie durch Drücken auf das Symbol "-" eine niedrigere oder auf das Symbol "+" eine höhere Leistungsstufe.

Dem normalen Kochen dienen je nach Intensität der Kochdünste die Leistungsstufen **1** bis **3**.

Intensivstufe

- Für vorübergehende starke Wrasen- und Geruchsentwicklung, z.B. beim Anbraten, wählen Sie die Stufe **IS** als Intensivstufe.
Ziehen Sie dabei den Wrasenschirm immer ganz heraus, um eine optimale Absaugung zu erreichen und unnötige Geräusche zu vermeiden.

Gebläse ausschalten

- Schieben Sie den Wrasenschirm ein. Beim nächsten Herausziehen des Wrasenschirms läuft das Gebläse wieder in Stufe **2** an.

oder

- Drücken Sie die Ein/Aus-Taste ① für das Gebläse.

Die Kontrolllampen erlöschen.

Beleuchtung einschalten

- Ziehen Sie den Wrasenschirm heraus,
oder

- Drücken Sie die Taste für die Kochstellenbeleuchtung :☉:

Bei eingeschaltetem Licht leuchtet die Kontrolllampe der Taste :☉:

Beleuchtung ausschalten

- Schieben Sie den Wrasenschirm ein,
oder



- Drücken Sie die Taste für die Kochstellenbeleuchtung :☉:

Die Kontrolllampe erlischt.


Bedienung

Automatische Abschaltung der Intensivstufe

Sie haben die Möglichkeit, die Intensivstufe so einzustellen, dass das Gebläse immer nach 10 Minuten automatisch auf Stufe **3** zurückschaltet.


- Gebläse und Kochstellenbeleuchtung müssen dazu ausgeschaltet, der Wrasenschirm eingeschoben sein.
- Drücken Sie die Tasten "-" und "+" ca. 10 Sekunden, bis die Anzeige **1** der Gebläsestufenanzeige leuchtet.
- Drücken Sie anschließend nacheinander –
 - die Beleuchtungs-Taste ,
 - die Taste "-" und wieder
 - die Beleuchtungs-Taste .


Ist die automatische Abschaltung nicht aktiviert, blinken die Anzeigen **1** und **IS**.

- Zum Aktivieren der automatischen Abschaltung die Taste "+" drücken. Die Anzeigen **1** und **IS** leuchten dauernd. Zum Deaktivieren die Taste "-" drücken.
- Bestätigen Sie den Vorgang mit der Ein/Aus-Taste .
- Erfolgt die Bestätigung nicht innerhalb von 4 Minuten, wird die alte Einstellung beibehalten.


Sicherheitsausschaltung

Wird die eingeschaltete Dunstabzugshaube 10 Stunden lang nicht bedient, schaltet sich das Gebläse automatisch ab. Die Beleuchtung bleibt eingeschaltet.

- Zum Wiedereinschalten des Gebläses die Ein/Aus-Taste  drücken.

 Vor jeder Wartung und Pflege die Dunstabzugshaube vom Elektronetz trennen, dazu

- den Netzstecker des Gerätes ziehen oder
- die Sicherung der Hausinstallation ausschalten oder
- die Schraubsicherung der Hausinstallation ganz heraus-schrauben.

 Die Halogenlampen werden im Betrieb sehr heiß. Auch gewisse Zeit nach dem Ausschalten besteht Verbrennungsgefahr!

Außerdem können die heißen Lampen durch feuchtes Reinigen beschädigt werden.

Warten Sie nach dem Ausschalten einige Minuten, bevor Sie mit der Reinigung beginnen.

Im Bereich der Bedienelemente nicht zu feucht reinigen, um ein Eindringen von Nässe in die Elektronik zu vermeiden.

Vermeiden Sie

- soda-, säure-, chlorid- oder lösungsmittelhaltige Reinigungsmittel,
- scheuernde Reinigungsmittel, wie z. B. Scheuerpulver, Scheuermilch, scheuernde Schwämme, wie z. B. Topfschwämme oder gebrauchte Schwämme, die noch Reste von Scheuermitteln enthalten.

Besondere Hinweise für Geräte mit Edelstahlgehäuse

(gelten nicht für Bedienelemente!)

Über die allgemeinen Hinweise hinaus eignet sich zur Reinigung der Edelstahlflächen ein nicht scheuerndes Edelstahl-Reinigungsmittel.

Um ein schnelles Wiederverschmutzen zu verhindern, ist die Behandlung mit Edelstahl-Pflegemittel empfehlenswert (erhältlich über den Kundendienst).

Tragen Sie das Mittel mit einem weichen Tuch flächig und sparsam auf.

Gehäuse

Allgemein

Die Oberflächen und Bedienelemente sind empfindlich gegen Kratzer und Schnitte. Beachten Sie daher die folgenden Reinigungshinweise.

- Reinigen Sie alle Oberflächen und Bedienelemente nur mit einem Schwammtuch, Spülmittel und warmem Wasser.
- Trocknen Sie die Oberflächen anschließend mit einem weichen Tuch.

Reinigung und Pflege

Besondere Hinweise für Bedienelemente

Die Bedienelemente können sich verfärben oder verändern, wenn Verschmutzungen länger einwirken. Entfernen Sie Verschmutzungen daher sofort.

Beachten Sie zur Reinigung die allgemeinen Hinweise in diesem Kapitel.

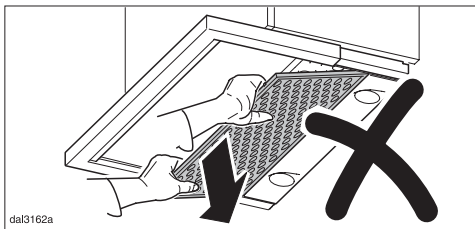
Zur Reinigung der Bedienelemente keine Edelstahl-Reinigungsmittel verwenden.

Fettfilter

Der wiederverwendbare Metall-Fettfilter im Gerät nimmt die festen Bestandteile des Küchendunstes auf (Fett, Staub usw.) und verhindert so ein Verschmutzen der Dunstabzugshaube.

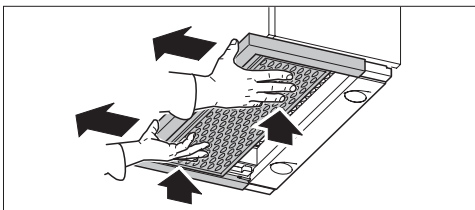
Empfehlenswert ist es, den Fettfilter alle 3–4 Wochen zu reinigen, da somit ein Festsetzen des Fettes vermieden wird.

 Ein überfetteter Filter bedeutet Brandgefahr!



Den Fettfilter beim Entnehmen nicht nach unten klappen!

- Schieben Sie den Wrasenschirm ein.



- Zum Entnehmen den Wrasenschirm umfassen. Dabei den Fettfilter festhalten und mit dem Wrasenschirm herausziehen.
- Den Fettfilter nach unten herausnehmen.

Um Beschädigungen des Filters und der Kochfläche zu vermeiden, den Fettfilter beim Hantieren sicher festhalten.

- Das Gebläse ausschalten.

Reinigung des Fettfilters von Hand

- Reinigen Sie den Fettfilter mit einer Spülbürste in warmem Wasser, dem ein mildes Handspülmittel zugegeben wird.
Verwenden Sie Handspülmittel nicht konzentriert.

Nicht zu verwenden sind

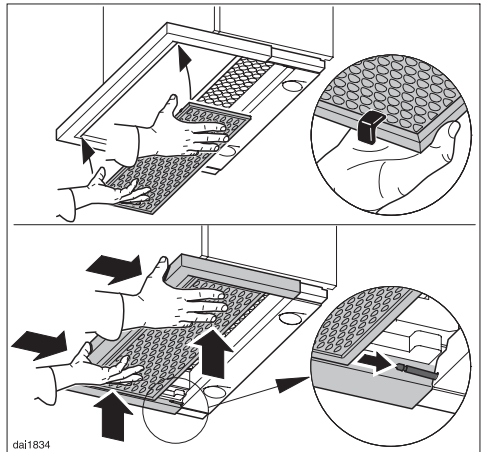
- kalklösende Reinigungsmittel,
- Scheuerpulver, Scheuermilch oder aggressive Allzweckreiniger.
- Backofenspray

Reinigung des Fettfilters in der Geschirrspülmaschine

- Die Fettfilter möglichst senkrecht in den Unterkorb stellen. Achten Sie darauf, dass sich der Sprüharm frei bewegen kann.
- Die Fettfilter bei maximal 65° C spülen. Wählen Sie dazu bei einer Miele Geschirrspülmaschine das Automatic-Programm.
- Verwenden Sie einen milden Geschirrspülmaschinen-Reiniger.

Bei der Reinigung der Fettfilter in der Geschirrspülmaschine kann es je nach verwendetem Reiniger zu bleibenden Verfärbungen der innenliegenden Filterflächen kommen. Dies hat keinen Einfluss auf die Funktion der Fettfilter.

- Legen Sie nach dem Reinigen den Fettfilter zum Trocknen auf eine saugfähige Unterlage.
- Bei herausgenommenem Fettfilter auch die zugänglichen Gehäuseteile von abgelagertem Fett reinigen. Dadurch beugen Sie der Brandgefahr vor.

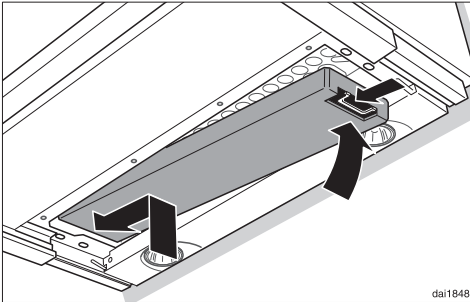


- Zum Einsetzen den Fettfilter so drehen, dass die **roten Kunststoffgleiter** vorne liegen und nach oben weisen.
- Den Fettfilter vorne in den Wrasenschirm legen, nach oben drücken und mit dem Wrasenschirm einschleiben. Er gleitet dabei auf die Haltestifte. Den Fettfilter abschließend noch etwas nach hinten andrücken.

Reinigung und Pflege

Geruchsfilter einsetzen / austauschen

Bei Umluftbetrieb muss zum Fettfilter ein Geruchsfilter eingesetzt werden (nachkaufbares Zubehör). Dieser bindet die beim Kochen anfallenden Geruchsstoffe.



Der Geruchsfilter wird im Gehäuse oberhalb des Fettfilters eingesetzt.

Sie erhalten den Geruchsfilter im Fachhandel oder beim Kundendienst.

Typ und Bezeichnung entnehmen Sie dem Kapitel "Technische Daten".


Zum Einsetzen beachten Sie bitte die Montageanweisung, die dem Geruchsfilter beiliegt.

Tauschen Sie den Geruchsfilter immer dann aus, wenn die Geruchsstoffe nicht mehr ausreichend gebunden werden. Spätestens sollte er jedoch alle 6 Monate gewechselt werden.


Den gebrauchten Geruchsfilter können Sie im Hausmüll entsorgen.

Leuchte wechseln

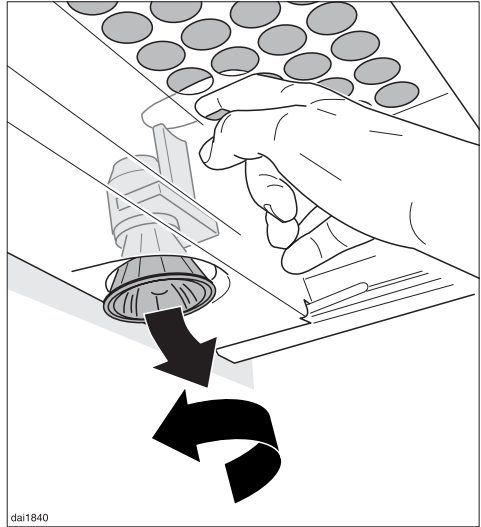
- Den Wrasenschirm herausziehen und dabei den Fettfilter wie zuvor beschrieben entnehmen.
- Gebläse und Beleuchtung ausschalten.

 Die Halogenleuchten werden im Betrieb sehr heiß. Auch gewisse Zeit nach dem Ausschalten besteht Verbrennungsgefahr.

- Bei Umluftbetrieb den Geruchsfilter aus dem Gerät nehmen.

 Die Dunstabzugshaube vom Elektronetz trennen, dazu

- den Netzanschluss vom Elektronetz trennen, oder
- die Sicherung der Hausinstallation ausschalten, oder
- die Schraubsicherung der Hausinstallation ganz heraus-schrauben.

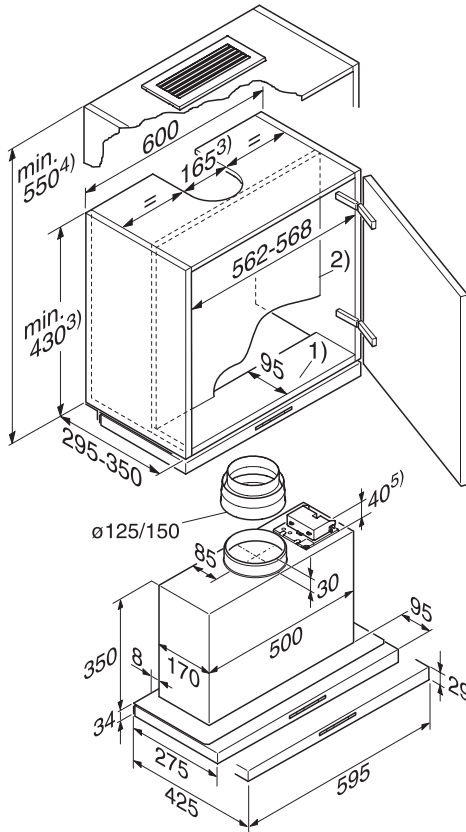


- Durch die Aussparung im Schutzgitter die Leuchteneinheit etwas nach unten drücken.
- Nun lässt sich die Halogenleuchte nach links aus der Fassung drehen.

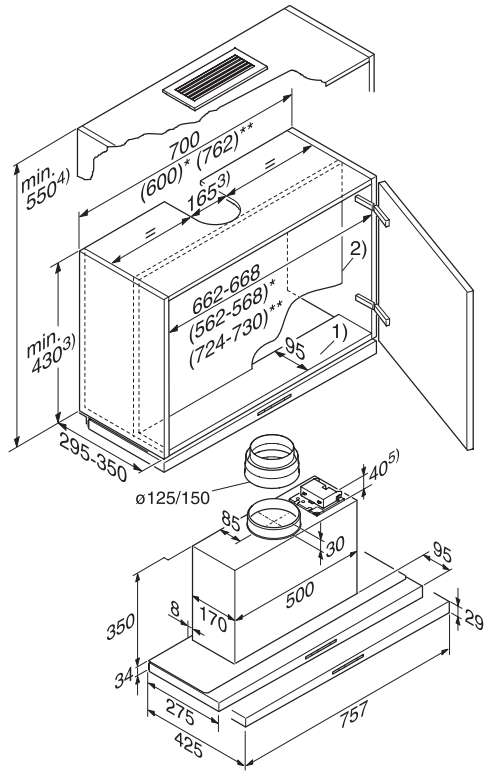
Die Halogenleuchte ist durch eine Leuchte gleichen Typs zu ersetzen: GU/GZ 10, 230 V, 50 W.

- Die neue Halogenleuchte in umgekehrter Reihenfolge einbauen. Beachten Sie die Angaben des Herstellers.
- Den Fettfilter und bei Umluftbetrieb den Geruchsfilter wieder einsetzen.

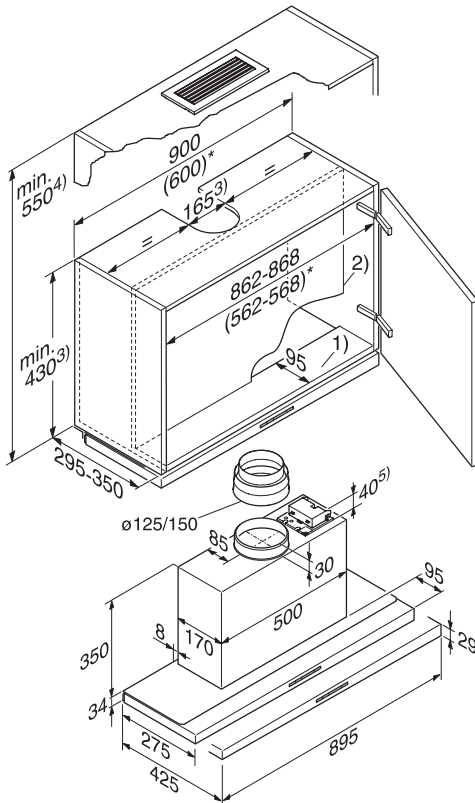
Gerätemaße



DA 3460



DA 3480



DA 3490

1) Der Oberschrank muss im vorderen Bereich bis zur Zwischenwand über einen Unterboden verfügen. Wird das Gerät weiter hinten montiert, z. B. bei Montage einer Frontblende, muss auch der Unterboden entsprechend tiefer sein.

2) Die Zwischenwand des Oberschranks muss herausnehmbar sein.

3) Abluft; bei Maßen für Schrankhöhe und Ausschnitte ist montiertes Zubehör zu berücksichtigen (z. B. Schalldämpfer, DSM-Modul).

4) Umluft mit Umbausatz DUU 151

5) Zubehör DSM 400

* Die Montage ist auch in einem 600 mm breiten Schrank möglich.

** Die Montage ist auch in einem 762 mm breiten Schrank möglich.

Abstand zwischen Kochstelle und Dunstabzugshaube

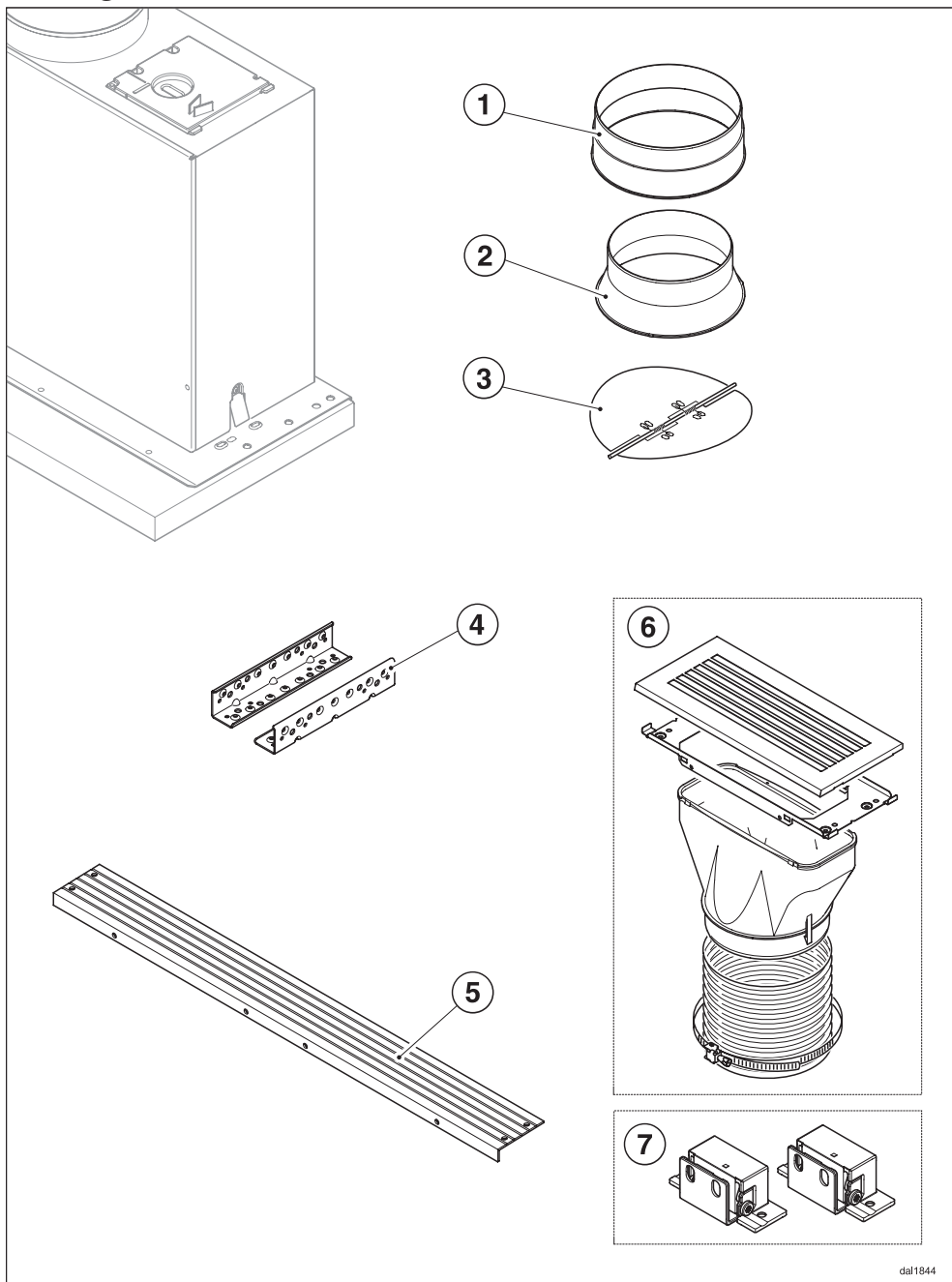
Sofern vom Hersteller des Kochgerätes keine größeren Sicherheitsabstände vorgegeben werden, ist zwischen Kochgerät und der Unterkante der Dunstabzugshaube folgender Sicherheitsabstand mindestens einzuhalten:

Elektro-Kochstelle:	450 mm
Elektro-Grill, Frittiergerät:	650 mm
Gas-Kochstelle:	650 mm

Für weitere Hinweise beachten Sie unbedingt das Kapitel "Sicherheitshinweise und Warnungen".

Montage

Montagezubehör



dal1844

- ① **1 Abluftstutzen**
für eine Abluftleitung \varnothing 150 mm.
- ② **1 Reduzierstutzen**
für eine Abluftleitung \varnothing 125 mm.
- ③ **1 Rückstauklappe**
zum Einbau im Ausblasstutzen (nicht bei Umluftbetrieb)
- ④ **2 Montagewinkel**
als Aufnahme für das Gerät im Oberschrank.
- ⑤ **1 Distanzprofil**
zur Abdeckung des Spaltes zwischen Geräterückseite und Wand.
- ⑥ **Umrüstsatz für Umluftbetrieb**
enthält Ausblasgitter, Alu-Schlauch und Schlauchschelle (nicht im Lieferumfang, nachkaufbares Zubehör, siehe "Technische Daten").
- ⑦ **Anbausatz DML 400 zur Montage einer klappbaren Frontblende**
enthält Klappwinkel und Befestigungsschrauben zum Anbau einer Möbel-Frontblende (nicht im Lieferumfang, nachkaufbares Zubehör).



14 Schrauben 4 x 15 mm

zur Befestigung der Dunstabzugshau-
be im Oberschrank.



8 Schrauben M4 x 12 mm

zur Befestigung der Dunstabzugshau-
be an den Montagewinkeln.

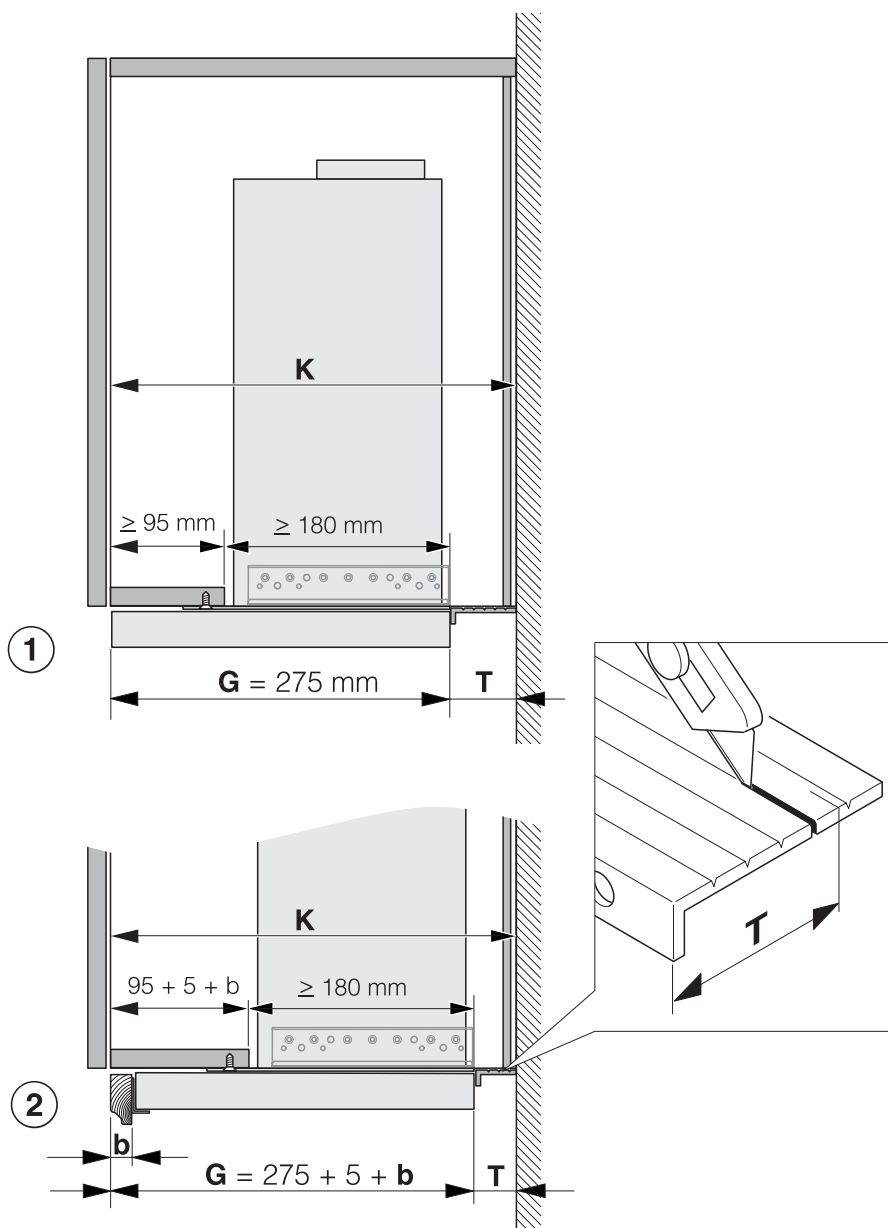
4 Schrauben können alternativ zu den
Kunststoffnieten zur Befestigung des
Distanzprofils verwendet werden.



4 Kunststoffnieten

zum Verbinden des Distanzprofils mit
der Geräterückseite.

Montage



dar1819

Einsetzen in den Oberschrank

Zur genauen Positionierung des Gerätes wird zunächst das Distanzprofil an der Rückseite auf das erforderliche Maß **T** gekürzt und montiert:

T= Korпустiefe **K** minus Gerätetiefe **G**

■ Das Beispiel ① zeigt die Einbausituation, wenn keine Frontblende montiert wird und die Vorderkante des eingeschobenen Wrasenschirms mit der Vorderkante des Schrankkorpus abschließt. Ein Unterboden von mindestens 95 mm Tiefe ist erforderlich.

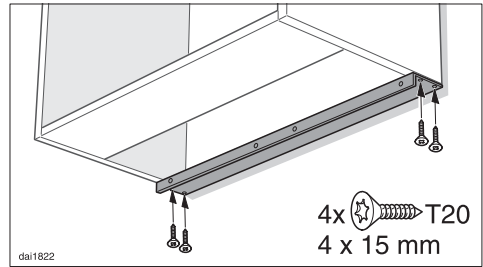
■ Das Beispiel ② zeigt die Einbausituation mit einer Frontblende Ihres Möbelprogramms. Die Einbauposition verschiebt sich um das Maß **b** der Frontblende plus 5 mm für den Befestigungswinkel DML 400. Der Unterboden muss entsprechend größer sein.

Die verbleibende Einbauöffnung darf nicht kleiner sein als 180 mm.

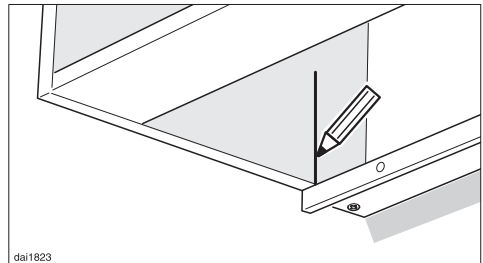
Sollte dies der Fall sein, das Gerät weiter hinten positionieren und das Maß **T** entsprechend kleiner wählen.

Die Position des Wrasenschirms kann später mit der Tiefenjustierung maximal 35 mm nach vorne korrigiert werden.

■ Das beiliegende Distanzprofil auf das Maß **T** kürzen.
Trennen Sie es mit einem Messer an der Sollbruchlinie des **nächstkleineren** Maßes ab.

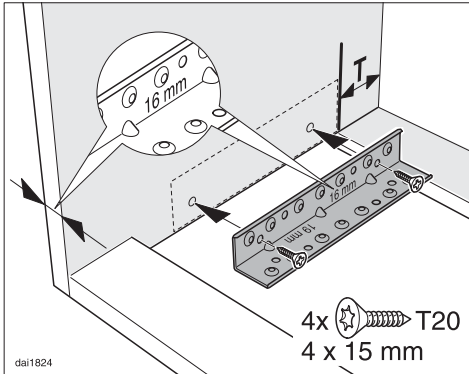


■ Das gekürzte Distanzprofil mit der Wand abschließend unter die Seitenwände des Schrankkorpus schrauben.

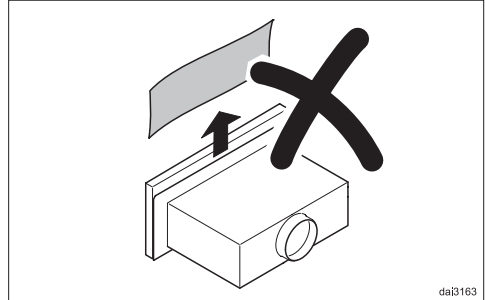


■ An der Vorderkante des Distanzprofils eine senkrechte Linie rechts und links an die Schrankinnenseiten zeichnen.

Montage

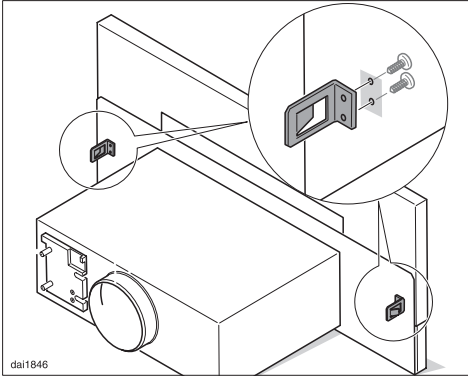


- Die Montagewinkel rechts und links in den Schrank schrauben. Die Hinterkante an der Linie positioniert, die Unterkante genau auf Höhe der Schrankunterkante. Die Winkel sind für Möbelwandstärken von 16 mm und 19 mm geeignet. Die Winkel mit der Seite anschrauben, die die der Möbelwanddicke entsprechende Prägung trägt.

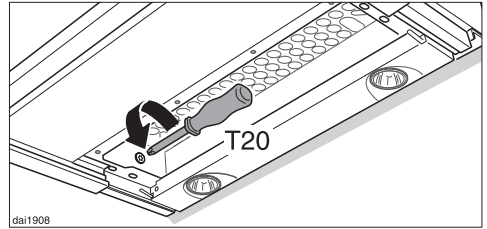


Den Montageschutz zwischen Wra-senschirm und Gehäuse erst nach Einsetzen in den Oberschrank entfernen.

- Der Einbau der Dunstabzugshaube erfolgt ohne Fettfilter. Sollten die Fettfilter montiert sein, sind sie für die Montage herauszunehmen (siehe "Reinigung und Pflege").



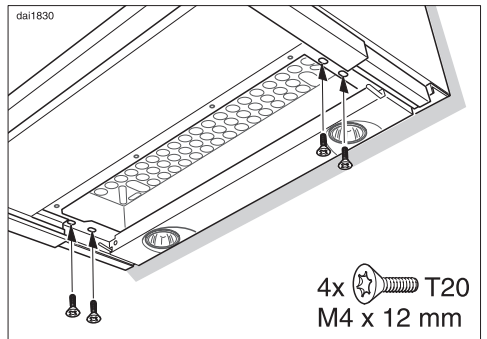
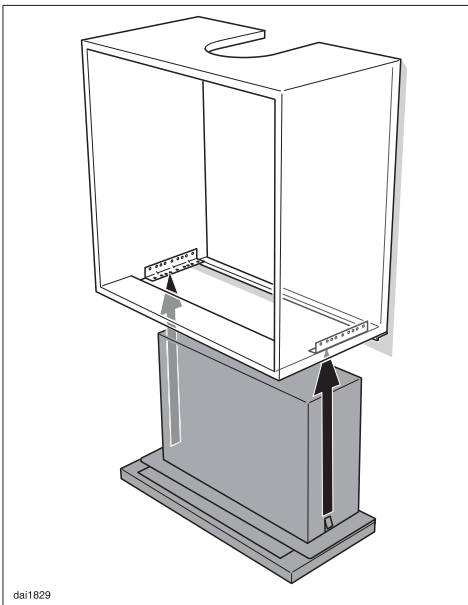
- Bei Montage eines 80er oder 90er Gerätes in einem 60er Schrank bei ausgezogenem Wrasenschirm die Haltefedern des Wrasenschirms abschrauben.



Hinweis für eine spätere Demontage des Gerätes:

Wenn die beiden Schrauben rechts und links an den Innenseiten des Gehäuses herausgeschraubt werden, lösen sich die Haltefedern und das Gerät kann aus dem Schrank genommen werden.

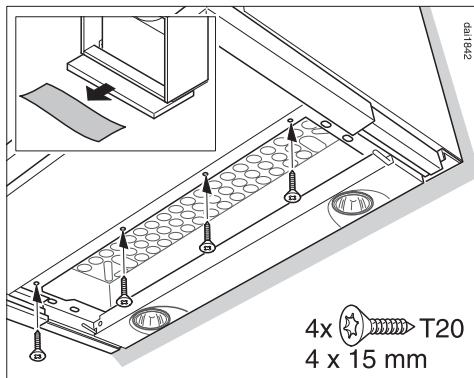
- Das Gerät nach hinten vor das Distanzprofil schieben.
- Den Wrasenschirm herausziehen.



- Zunächst das Gerät rechts und links mit jeweils 2 Schrauben von unten mit den Montagewinkeln verschrauben.

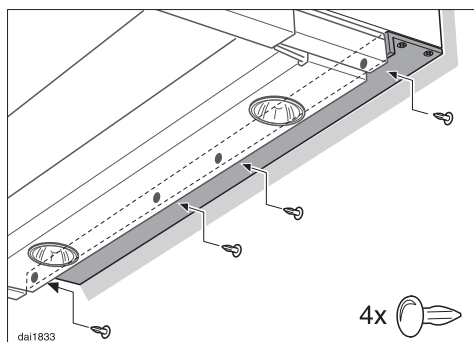
- Das Gerät von unten in den Schrank heben, bis es in den Haltefedern einrastet.

Montage



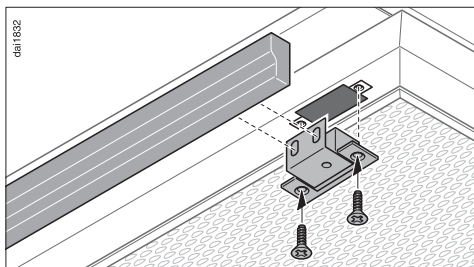
- Den Montageschutz zwischen Wrasenschirm und Gehäuse entfernen.
- Vorne das Gerät mit 4 Schrauben von unten am Möbelboden verschrauben (6 Schrauben bei einem 90 cm breiten Gerät).

Um Beschädigungen beim Herausziehen des Wrasenschirms zu vermeiden, ist darauf zu achten, dass alle Befestigungsschrauben gerade eingedreht werden und die Schraubenköpfe versenkt sind.



- Das Distanzprofil von hinten mit den 4 Kunststoffnieten mit der Geräte-rückseite verbinden.

Frontblende montieren



- Falls vorgesehen, die Frontblende montieren.

Dazu wird der Montagesatz DML 400 benötigt. Er ist als nachkaufbares Zubehör erhältlich.

Zur Montage die beiliegende Montageanweisung beachten.

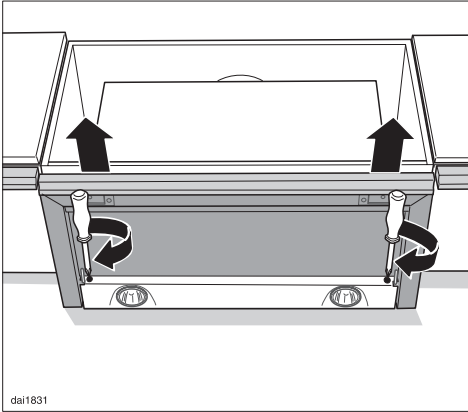
Gewicht einer Möbel-Frontblende

Das Gewicht der Frontblende darf maximal 1300 g betragen.

Dies gilt für Frontblenden mit einer Tiefe von bis zu 30 mm.

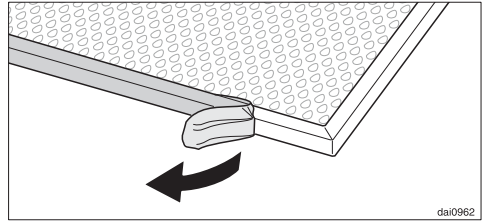
Bei Frontblenden mit einer größeren Tiefe oder einem höheren Gewicht muss das Gewicht z.B. durch Ausfräsen der Rückseite reduziert werden.

Einbautiefe justieren



- Über die beiden Einstellschrauben rechts und links im Wrasenschirm kann die Position des Wrasenschirms um max. 35 mm nach vorne verstellt werden. Den Wrasenschirm damit an den Blenden der Nebenschränke ausrichten.

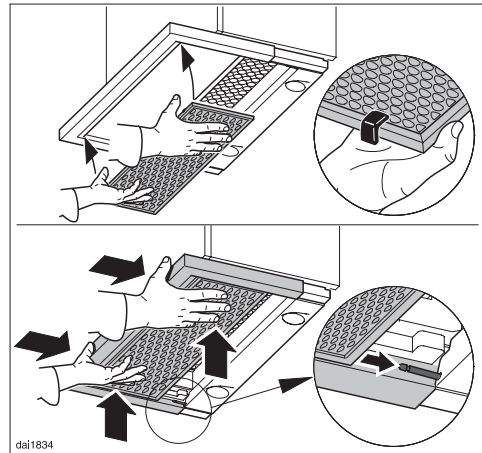
Fettfilter einsetzen



- Die Schutzfolie des Fettfilterrahmens abziehen.

Den Fettfilter wieder einsetzen.

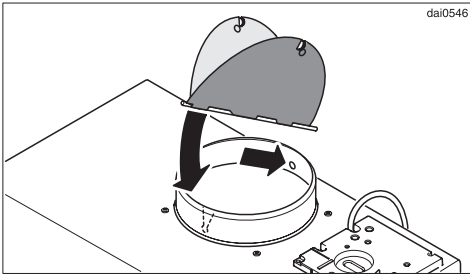
- Dazu den Wrasenschirm herausziehen.



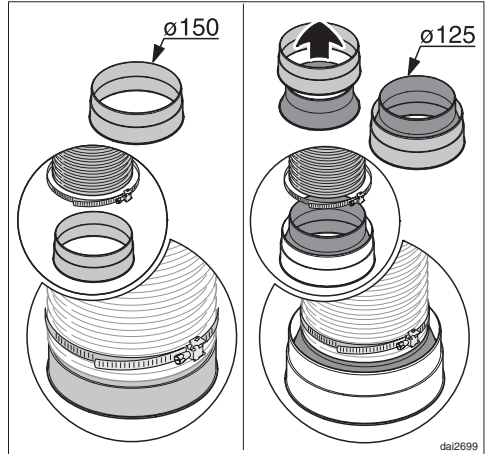
- Den Fettfilter so drehen, dass die **roten Kunststoffgleiter** vorne liegen und nach oben weisen.
- Den Fettfilter vorne in den Wrasenschirm legen, nach oben drücken und mit dem Wrasenschirm einschieben. Er gleitet dabei auf die Haltestifte. Den Fettfilter abschließend noch etwas nach hinten andrücken.

Montage

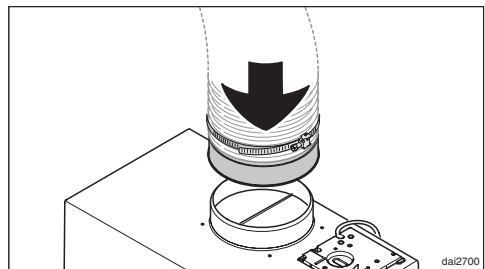
Abluftanschluss



- Für den Fall, dass Ihr Abluftsystem nicht über eine **Rückstauklappe** verfügt, liegt der Dunstabzugshaube eine Rückstauklappe bei. Sie wird in den Ausblasstutzen der Motoreinheit eingesetzt.



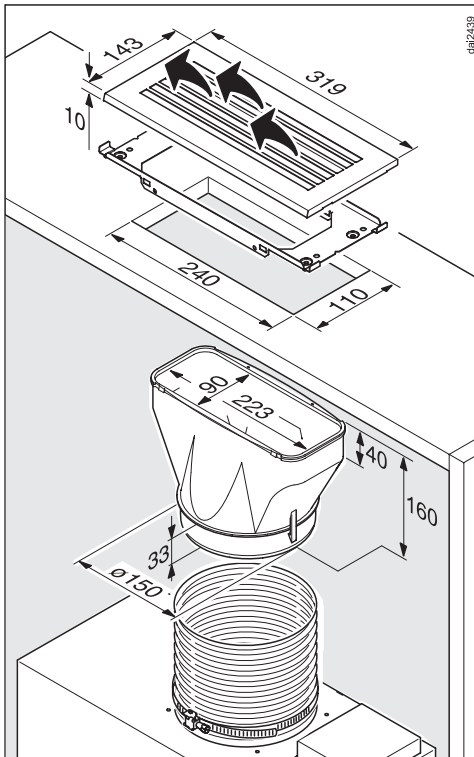
- Bei Verwendung einer Abluftleitung $\varnothing 150$ mm den beiliegenden Abluftstutzen mit einer Schlauchschelle an der Abluftleitung befestigen.
- Bei Verwendung einer Abluftleitung $\varnothing 125$ mm den beiliegenden Reduzierstutzen in den Abluftstutzen setzen und die Abluftleitung mit einer Schlauchschelle am Reduzierstutzen befestigen. (siehe dazu auch Kapitel "Abluftleitung").



- Die Abluftleitung auf den Ausblasstutzen der Dunstabzugshaube setzen.
- Beachten Sie zum Verlegen der weiteren Abluftleitung das Kapitel "Abluftleitung".

Umluftanschluss

Wenn die baulichen Voraussetzungen einen Abluftanschluss nicht zulassen, müssen Sie die Dunstabzugshaube für den Umluftbetrieb vorbereiten.



Für den Umluftbetrieb empfehlen wir den Umbausatz DUU 151, der im Fachhandel oder beim Kundendienst erhältlich ist.

Außerdem benötigen Sie einen Geruchsfilter (siehe Kapitel "Technische Daten").

- Montieren Sie den Umbausatz wie in der zugehörigen Montageanweisung beschrieben.

- Achten Sie darauf, dass die Lamellen des Ausblagitters zur Raummitte weisen und nicht unmittelbar zur Wand oder Raumdecke.

Eine Rückstauklappe wird bei Umluftbetrieb nicht eingesetzt.

- Installieren Sie den Geruchsfilter (siehe "Reinigung und Pflege").

Netzanschluss

Beachten Sie vor dem Anschluss die Kapitel "Elektroanschluss" und "Sicherheitshinweise und Warnungen".

- Bei Betrieb mit einem externen Gebläse (Geräte der Typenreihe ...EXT): Die Dunstabzugshaube und das externe Gebläse mit Hilfe des Verbindungskabels und des sechspoligen Steckers verbinden.
- Den Netzstecker in die Steckdose stecken.

Abluftleitung

Bitte unbedingt das Kapitel "Sicherheitshinweise und Warnungen" beachten.

Insbesondere bei gleichzeitigem Betrieb der Dunstabzugshaube und einer raumluftabhängigen Feuerstätte besteht unter Umständen Vergiftungsgefahr!

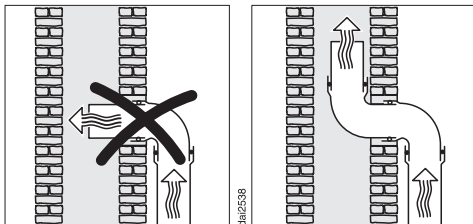
Lassen Sie sich im Zweifelsfall den gefahrlosen Betrieb durch den zuständigen Bezirksschornsteinfegermeister bestätigen.

- Verwenden Sie als Abluftleitung nur glatte Rohre oder flexible Abluftschläuche aus nichtbrennbarem Material.
- Bei Betrieb mit einem externen Gebläse ist darauf zu achten, dass die Abluftleitung ausreichend formstabil ist. Das externe Gebläse kann einen Unterdruck erzeugen, der zu Verformung der Abluftleitung führt.

Um eine größtmögliche Luftleistung und geringe Strömungsgeräusche zu erreichen, ist folgendes zu beachten:

- Der Durchmesser der Abluftleitung sollte nicht kleiner als 150 mm sein.
- Werden Abluft-Flachkanäle verwendet, sollte der Querschnitt nicht geringer sein, als der Querschnitt des Abluftstutzens.
- Die Abluftleitung soll möglichst kurz und geradlinig sein.
- Verwenden Sie nur Bögen mit großen Radien.
- Die Abluftleitung darf nicht geknickt oder zusammengedrückt werden.
- Achten Sie darauf, dass alle Verbindungen fest und dicht sind.
- Bei waagerechtem Verlegen der Abluftleitung muss ein Mindestgefälle von 1 cm je Meter eingehalten werden. Damit wird vermieden, dass eventuell Kondenswasser in die Dunstabzugshaube laufen kann.

- Soll die Abluft ins Freie geleitet werden, empfehlen wir die Installation eines Teleskop-Mauerkastens oder einer Dachdurchführung (nachkaufbares Zubehör).



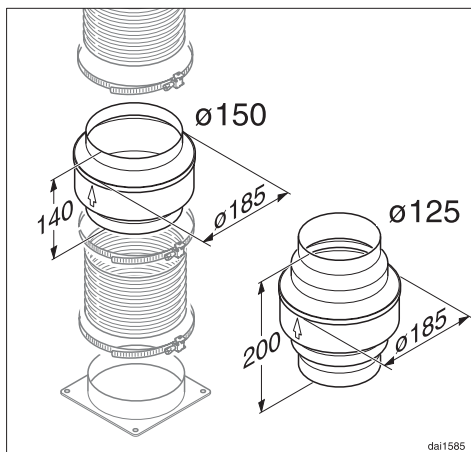
- Soll die Abluft in einen Abluftkamin geführt werden, so muss der Einführungsstutzen in Strömungsrichtung gelenkt werden.

Wichtig!

Wird die Abluftleitung durch kühle Räume, Dachböden usw. verlegt, kann sich ein starkes Temperaturgefälle innerhalb der einzelnen Bereiche ergeben. Es ist daher mit Schwitz- oder Kondenswasser zu rechnen. Dies macht eine Isolierung der Abluftleitung erforderlich.

Kondenswassersperre

(nachkaufbares Zubehör)



Neben einer entsprechenden Isolierung der Abluftleitung ist die Installation einer Kondenswassersperre empfehlenswert, die das anfallende Kondenswasser aufnimmt und verdunstet. Sie ist für eine Abluftleitung \varnothing 125 mm oder \varnothing 150 mm erhältlich.

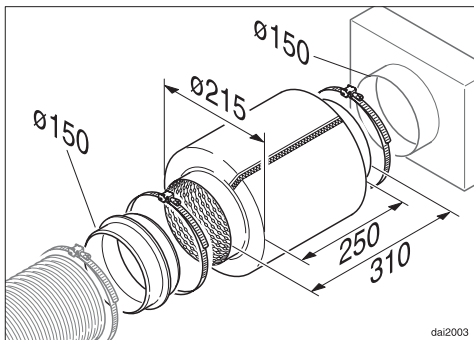
Achten Sie bei der Installation der Kondenswassersperre darauf, dass diese senkrecht und möglichst nah über dem Ausblasstutzen der Dunstabzugshaube positioniert wird. Der Pfeil auf dem Gehäuse kennzeichnet die Ausblasrichtung.

Bei Dunstabzugshauben, die für den Anschluss an ein externes Gebläse vorbereitet sind (Typenreihe ...EXT), ist die Kondenswassersperre im Gerät integriert.

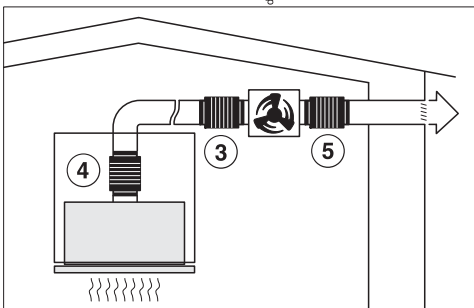
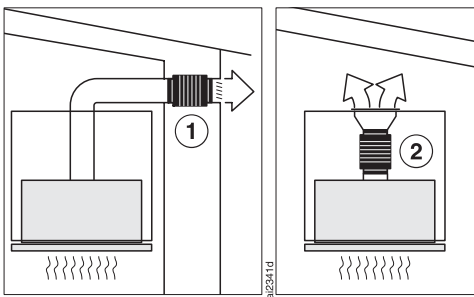
Abluftleitung

Schalldämpfer

(nachkaufbares Zubehör)



In die Abluftleitung kann ein Schalldämpfer eingesetzt werden. Er dient zur zusätzlichen Geräuschkämpfung...



...bei Abluftbetrieb:

Der Schalldämpfer dämpft sowohl Gebläsegeräusche nach außen als auch Außengeräusche, die über die Abluftleitung in die Küche dringen (z. B. Straßenlärm).

Dazu wird der Schalldämpfer möglichst nah vor dem Abluftaustritt ① positioniert.

...bei Umluftbetrieb:

Der Schalldämpfer wird zwischen Ausblasstutzen und Ausblagitter positioniert ②. Der Einbauraum ist im Einzelfall zu prüfen.

...bei Abluftbetrieb mit externem Gebläse:

Um Gebläsegeräusche in der Küche zu minimieren, ist der Schalldämpfer möglichst vor dem externen Gebläse zu positionieren ③, bei einer langen Abluftleitung am Abluftstutzen der Dunstabzugshaube ④.

Bei einem externen Gebläse, das im Haus montiert ist, ist durch Einsatz eines Schalldämpfers hinter dem externen Gebläse ⑤ eine Verringerung der Gebläsegeräusche nach außen möglich.

Für alle Betriebsarten gilt, dass die Wirkung optimiert wird, wenn zwei Schalldämpfer hintereinander eingesetzt werden.

Die Dunstabzugshaube darf nur an eine vorschriftsmäßig installierte Schutzkontakt-Steckdose AC 230 V ~ 50 Hz angeschlossen werden.

Die Elektroanlage muss nach VDE 0100 ausgeführt sein!

Zur Erhöhung der Sicherheit empfiehlt der VDE in seiner Leitlinie DIN VDE 0100 Teil 739, dem Gerät einen FI-Schutzschalter mit einem Auslösestrom von 30 mA (DIN VDE 0664) vorzuschalten.

Ein Anschluss über eine Steckdose wird empfohlen, da er den Kundendienst erleichtert (nach VDE 0701). Achten Sie darauf, dass die Steckdose im eingebauten Zustand des Gerätes zugänglich ist.

Falls nach dem Einbau die Steckdose nicht mehr zugänglich oder ein Festanschluss vorgesehen ist, muss installationsseitig eine Trennvorrichtung für jeden Pol vorhanden sein. Als Trennvorrichtung gelten Schalter mit einer Kontaktöffnung von mindestens 3 mm.

Dazu gehören LS-Schalter, Sicherungen und Schütze (EN 60335).

Die erforderlichen Anschlussdaten finden Sie auf dem Typenschild. Dieses ist nach dem Herausnehmen des Fettfilters sichtbar.

Prüfen Sie, ob diese Angaben mit der Spannung und Frequenz des Stromnetzes übereinstimmen.

Zusätzlich für Österreich

Der Anschluss darf nur an eine nach ÖVE-EN1 ausgeführte Elektroanlage erfolgen.

Zur Erhöhung der Sicherheit empfiehlt der ÖVE dem Gerät einen FI-Schutzschalter mit einem Auslösestrom von 30 mA (ÖVE-SN 50) vorzuschalten.

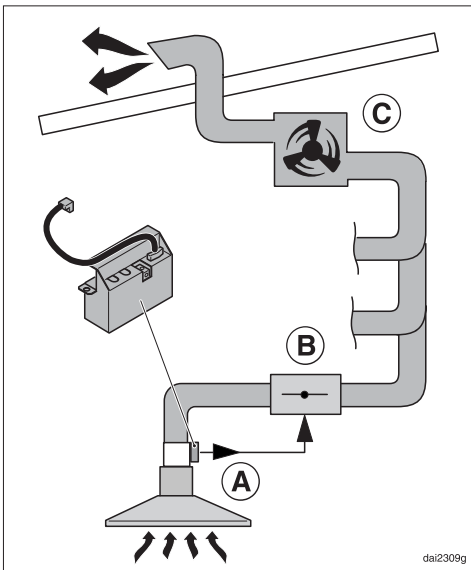
Betrieb mit Steuermodul DSM 400

Zur Kombination der Dunstabzugshaube mit weiteren Komponenten ist als Zubehör das Miele Steuermodul DSM 400 erhältlich.

Es bietet folgende Möglichkeiten:

Potentialfreier Anschluss

Er dient zum Steuern eines weiteren Gerätes mit Hilfe der Ein/Aus-Taste ① der Dunstabzugshaube.



Der potentialfreie Kontakt des DSM 400 ① kann zum Beispiel in einer Dunstabzugshaube der Baureihe ...EXT eingesetzt werden, die an eine Zentralabsaugung angeschlossen ist.

Der Kontakt kann dazu genutzt werden, eine elektrisch betriebene Absperrklappe ② zu betätigen, die der Zentralabsaugung ③ vorgeschaltet ist.

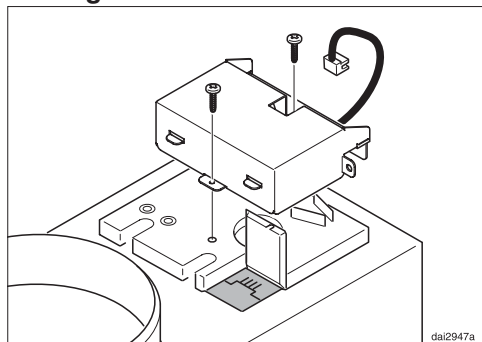
Die Komponenten der Zentralabsaugung sind nicht Bestandteil des Miele Lieferprogramms.

Ziehen Sie in jedem Fall den Rat des zuständigen Schornsteinfegermeisters hinzu.

Anschluss eines Lichttasters

Das Steuermodul bietet die Möglichkeit, die Beleuchtung der Dunstabzugshaube auch über einen in die Hausinstallation integrierten Lichttaster zu schalten.

Montage



Das Steuermodul wird an der Oberseite des Gehäuses montiert.

Der elektrische Anschluss von Komponenten an das Steuermodul muss durch eine Elektrofachkraft erfolgen.

Bei Störungen, die nicht selbst beseitigt werden können, benachrichtigen Sie

– Ihren Miele Fachhändler

oder

– den Miele Werkkundendienst

Die Telefonnummer des Werkkundendienstes finden Sie auf der Rückseite dieser Gebrauchsanweisung.

Der Kundendienst benötigt Modellbezeichnung und Fabrikationsnummer Ihrer Dunstabzugshaube. Beide Angaben finden Sie auf dem Typenschild, das nach dem Herausnehmen des Fettfilters sichtbar ist.

Garantiezeit und Garantiebedingungen

Die Garantiezeit beträgt 2 Jahre.

Weitere Informationen entnehmen Sie bitte den mitgelieferten Garantiebedingungen.

Technische Daten

Anschlusswert*	280 W
Gebläsemotor*	180 W
Beleuchtung	2 x 50 W
Netzspannung	AC 230 V
Frequenz	50 Hz
Absicherung	10 A
Länge der elektrischen Zuleitung	1,5 m
Gewicht	
DA 3460	12 kg
DA 3460 EXT	10 kg
DA 3480	13,5 kg
DA 3490	14 kg
DA 3490 EXT	12 kg

* Der Anschlusswert und die Abluftleistung der Geräte der Typenreihe ...EXT ist abhängig vom angeschlossenen externen Gebläse.

Typenreihe ...EXT:
Länge der Verbindungsleitung zum externen Gebläse 1,9 m

Gebläseleistung*

Abluftleistung nach EN 61591

Abluftsystem ø 150 mm:

Stufe I	150 m ³ /h
Stufe II	275 m ³ /h
Stufe III	400 m ³ /h
Intensivstufe	550 m ³ /h

Umluftleistung mit Geruchsfilter:

Stufe I	80 m ³ /h
Stufe II	180 m ³ /h
Stufe III	280 m ³ /h
Intensivstufe	350 m ³ /h

Nachkaufbares Zubehör für Umluftbetrieb:

- Umbausatz DUU 151
- Geruchsfilter Miele Aktivkohlefilter DKF 13-1

Miele

Deutschland:

Herstelleradresse

Miele & Cie. KG
Carl-Miele-Straße 29
33332 Gütersloh
Telefon: 05241 89-0
Telefax: 05241 89-2090
Miele im Internet: www.miele.de
E-Mail: info@miele.de

Österreich:

Miele Gesellschaft m.b.H.
Mielestr. 1
5071 Wals bei Salzburg
Telefon: 050 800 800
Telefax: 050 800 81219
Miele im Internet: www.miele.at
E-Mail: info@miele.at

Luxemburg:

Miele S.à r.l.
20, rue Christophe Plantin
Postfach 1011
L-1010 Luxemburg/Gasperich
Telefon: 49711-1
Telefax: 49711-39
Miele im Internet: www.miele.lu
E-Mail: infolux@miele.lu



www.miele-shop.com



Werkkundendienst

Deutschland

0800 2244666*

*kostenfrei

Mo-Fr 8 - 20 Uhr

Sa+So 9 - 18 Uhr

Österreich

050 800 800**

**Festnetz zum

Ortstarif

Mo-Fr 7 - 18 Uhr

Sa 10 - 15 Uhr

Mobifunkgebühren
abweichend

Luxemburg

00352 4 97 11-30

Mo-Do 8.30 - 12.30, 13 - 17 Uhr

Fr 8.30 - 12.30, 13 - 16 Uhr



Produktinformationen

Deutschland

0180 5252100*

Mo-Fr 8 - 20 Uhr

Sa 9 - 13 Uhr

*0,14 € pro Minute
aus dem Festnetz,
Mobifunkgebühren
max. 0,42 € pro Minute

Österreich

050 800 800**

**Festnetz zum

Ortstarif

Mo-Fr 7 - 18 Uhr

Sa 10 - 15 Uhr

Mobifunkgebühren
abweichend

Luxemburg

00352 4 97 11-45

Mo-Do 8.30 - 12.30, 13 - 17 Uhr

Fr 8.30 - 12.30, 13 - 16 Uhr