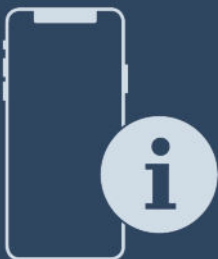




Montageanweisung

Quality, Design and Innovation



home.liebherr.com/fridge-manuals



LIEBHERR

Inhalt

| | | |
|-------|--|----|
| 1 | Allgemeine Sicherheitshinweise | 2 |
| 2 | Aufstellbedingungen | 2 |
| 2.1 | Raum..... | 2 |
| 2.2 | Gerät in die Küchenzeile integrieren..... | 2 |
| 2.3 | Aufstellen mehrerer Geräte..... | 3 |
| 2.4 | Elektrischer Anschluss..... | 3 |
| 3 | Gerätemaße | 4 |
| 4 | Belüftungsanforderungen | 4 |
| 5 | Gerät transportieren | 4 |
| 6 | Gerät auspacken | 4 |
| 7 | Wandabstandshalter montieren | 4 |
| 8 | Gerät aufstellen | 4 |
| 9 | Gerät ausrichten | 5 |
| 10 | Nach dem Aufstellen | 5 |
| 11 | Verpackung entsorgen | 5 |
| 12 | Erläuterung verwendeter Symbole | 5 |
| 13 | Türanschlagwechsel | 6 |
| 13.1 | Kabelverbindung lösen..... | 6 |
| 13.2 | Obere Tür abnehmen..... | 7 |
| 13.3 | Untere Tür abnehmen..... | 8 |
| 13.4 | Obere Lagerteile umsetzen..... | 8 |
| 13.5 | Mittlere Lagerteile umsetzen..... | 10 |
| 13.6 | Untere Lagerteile umsetzen..... | 10 |
| 13.7 | Lagerteile Tür umsetzen..... | 11 |
| 13.8 | Untere Tür montieren..... | 12 |
| 13.9 | Obere Tür montieren..... | 13 |
| 13.10 | Kabelverbindung montieren..... | 13 |
| 13.11 | Türen ausrichten..... | 14 |
| 13.12 | Abdeckungen anbringen..... | 14 |
| 14 | Gerät anschließen | 14 |

Der Hersteller arbeitet ständig an der Weiterentwicklung aller Typen und Modelle. Bitte haben Sie deshalb Verständnis dafür, dass wir uns Änderungen in Form, Ausstattung und Technik vorbehalten müssen.



Um alle Vorteile Ihres neuen Gerätes kennenzulernen, lesen Sie bitte die Hinweise in dieser Anweisung aufmerksam durch.


Die Anleitung ist für mehrere Modelle gültig, Abweichungen sind möglich. Abschnitte, die nur auf bestimmte Geräte zutreffen, sind mit einem Sternchen (*) gekennzeichnet.

Handlungsanweisungen sind mit einem gekennzeichnet, Handlungsergebnisse mit einem .

1 Allgemeine Sicherheitshinweise

- Die Steckdose muss leicht zugänglich sein, damit das Gerät im Notfall schnell vom Strom getrennt werden kann. Sie muss außerhalb des Geräterückseitenbereichs liegen.

| | | |
|---|----------------|---|
|  | GEFAHR | kennzeichnet eine unmittelbar gefährliche Situation, die Tod oder schwere Körperverletzungen zur Folge haben wird, wenn sie nicht vermieden wird. |
|  | WARNUNG | kennzeichnet eine gefährliche Situation, die Tod oder schwere Körperverletzung zur Folge haben könnte, wenn sie nicht vermieden wird. |

| | | |
|---|-----------------|--|
|  | VORSICHT | kennzeichnet eine gefährliche Situation, die leichte oder mittlere Körperverletzungen zur Folge haben könnte, wenn sie nicht vermieden wird. |
| | ACHTUNG | kennzeichnet eine gefährliche Situation, die Sachschäden zur Folge haben könnte, wenn sie nicht vermieden wird. |
| | Hinweis | kennzeichnet nützliche Hinweise und Tipps. |

2 Aufstellbedingungen



WARNUNG

Brandgefahr durch Feuchtigkeit!

Wenn stromführende Teile oder die Netzanschlussleitung feucht werden, kann es zu einem Kurzschluss kommen.

- Das Gerät ist für den Gebrauch in geschlossenen Räumen konzipiert. Das Gerät nicht im Freien oder im Feuchte- und Spritzwasserbereich betreiben.

Bestimmungsgemäße Verwendung

- Gerät ausschließlich in geschlossenen Räumen aufstellen und verwenden.

2.1 Raum



WARNUNG

Brandgefahr durch Kältemittel!

Das enthaltene Kältemittel ist umweltfreundlich, aber brennbar. Entweichendes Kältemittel kann sich entzünden.

- Die Rohrleitungen des Kältekreislaufs nicht beschädigen.

- Wenn das Gerät in sehr feuchter Umgebung aufgestellt wird, kann sich auf der Außenseite des Geräts Kondenswasser bilden.

Immer auf gute Be- und Entlüftung am Aufstellort achten .

- Je mehr Kältemittel im Gerät ist, desto größer muss der Raum sein, in dem das Gerät steht. In zu kleinen Räumen kann bei einem Leck ein brennbares Gas-Luft-Gemisch entstehen. Pro 8 g Kältemittel muss der Aufstellraum mindestens 1 m³ groß sein. Angaben zum enthaltenen Kältemittel stehen auf dem Typenschild im Geräteinnenraum.

2.1.1 Untergrund im Raum

- Der Boden am Standort muss waagrecht und eben sein.
- Der Geräteuntergrund muss die gleiche Höhe wie der umgebene Boden aufweisen.

2.1.2 Positionierung im Raum

- Gerät nicht im Bereich direkter Sonnenbestrahlung, neben Herd, Heizung und dergleichen aufstellen.
- Das Gerät mit der Rückseite und bei Verwendung beiliegender Wandabstandshalter (siehe unten) mit diesen stets direkt an der Wand aufstellen.

2.2 Gerät in die Küchenzeile integrieren

Das Gerät kann mit Küchenschränken umbaut werden.

2.3 Aufstellen mehrerer Geräte

ACHTUNG

Beschädigungsgefahr durch Kondenswasser!

- Das Gerät nicht direkt neben einem weiteren Kühl-/Gefriergerät aufstellen.

Die Geräte sind für unterschiedliche Aufstellarten entwickelt. Geräte ausschließlich kombinieren, wenn die Geräte dafür entwickelt sind. Folgende Tabelle zeigt die mögliche Aufstellart je nach Modell:

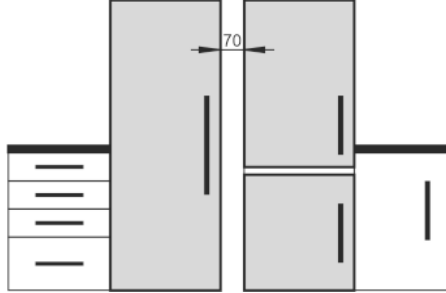
| Aufstellart | Modell |
|---|--|
| single | alle Modelle |
| Side-by-Side (SBS) | Modelle, deren Modellbezeichnung mit S... beginnen. Die Positionierung entnehmen Sie der beiliegenden SBS-Aufstellung. |
| Nebeneinander mit Abstand von 70 mm zwischen den Geräten Wird dieser Abstand nicht eingehalten, so bildet sich Kondenswasser zwischen den Seitenwänden der Geräte. | alle Modelle ohne Seitenwandheizung  |

Fig. 2

Geräte nach separater Montageanweisung zusammenbauen.

2.4 Elektrischer Anschluss



WARNUNG

Brandgefahr durch Kurzschluss!

Wenn Netzkabel/Stecker des Gerätes oder eines anderen Gerätes und Geräterückseite sich berühren, können Netzkabel/Stecker durch die Vibrationen des Gerätes beschädigt werden, so dass es zu einem Kurzschluss kommen kann.

- Gerät so aufstellen, dass es keine Stecker oder Netzkabel berührt.
- An Steckdosen im Geräterückseitenbereich weder das Gerät noch andere Geräte anschließen.

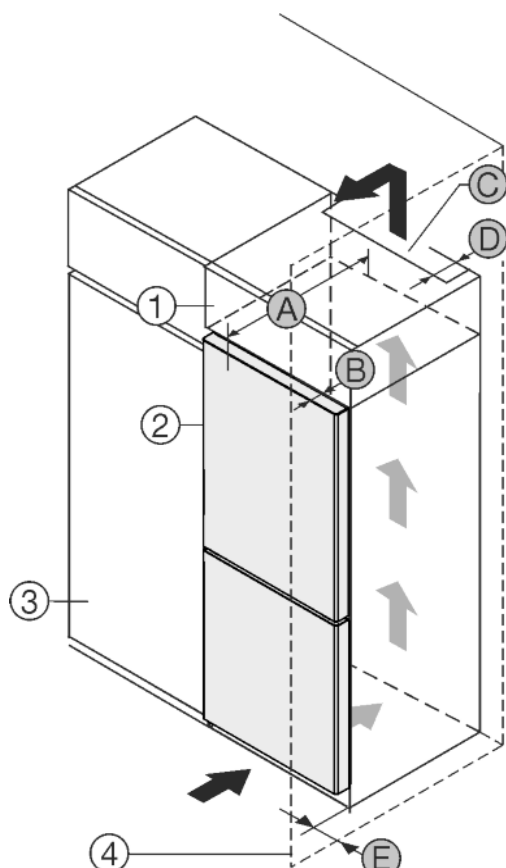


Fig. 1

- (1) Aufsatzschrank
- (2) Gerät
- (3) Küchenschrank
- (4) Wand
- (A) Gerätetiefe
- (B) Türtiefe
- (C) Belüftungsquerschnitt
- (D) Abstand Geräterückseite
- (E) Abstand zur Geräteseite

Gerät direkt neben dem Aufsatzschrank Fig. 1 (3) aufstellen.*

Gerät mit Abstand von 5 cm zwischen Gerät und Küchenschrank Fig. 1 (3) aufstellen.*

An der Rückseite des Aufsatzschrankes muss ein Abluftschacht mit der Tiefe Fig. 1 (D) über die gesamte Aufsatzschrankbreite vorhanden sein.

Unter der Raumdecke muss der Entlüftungsquerschnitt Fig. 1 (C) eingehalten werden.

Wenn das Gerät mit den Scharnieren neben einer Wand Fig. 1 (4) aufgestellt wird, muss der Abstand zwischen Gerät und Wand mindestens 40mm betragen. Dies entspricht dem Griffüberstand bei geöffneter Tür.

Um die Tür vollständig öffnen zu können, muss Gerät um die Türtiefe Fig. 1 (B) gegenüber der Küchenschrankfront vorstehen. Abhängig von der Tiefe der Küchenschränke Fig. 1 (3) und Verwendung von Wandabstandshaltern kann das Gerät weiter herausragen.*

| A [mm] | B [mm] | C [cm ²] | D [mm] | E [mm] |
|--------|--------|----------------------|---------|---------|
| 675 x | 75 | mind.300 | mind.50 | mind.40 |

Um die Tür vollständig öffnen zu können, muss Gerät um die Türtiefe (B) gegenüber der Küchenschrankfront vorstehen. Abhängig von der Tiefe der Küchenschränke Fig. 1 (3) und Verwendung von Wandabstandshaltern kann das Gerät weiter herausragen.*

Sicherstellen, dass folgende Bedingungen eingehalten sind:

- Nischenmaße sind eingehalten .
- Belüftungsanforderungen sind eingehalten (siehe 4 Belüftungsanforderungen) .

3 Gerätemaße

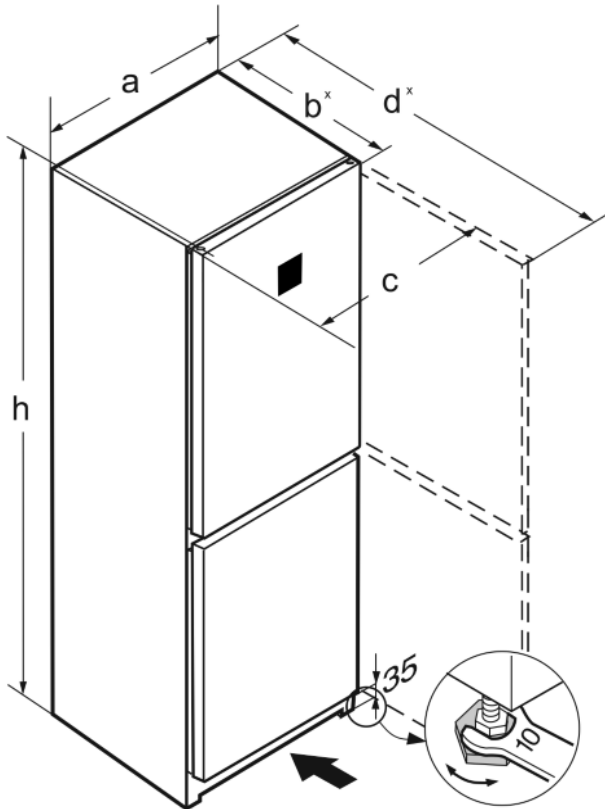


Fig. 3

| | a (mm) | b (mm) | c (mm) | d (mm) | h (mm) |
|------------------------------|--------|------------------|--------|-------------------|--------|
| CNsf(d) 5233 | 597 | 675 ^x | 609 | 1217 ^x | 1855 |
| CN(sf)(d) 5734 | 597 | 675 ^x | 609 | 1217 ^x | 2015 |
| CN(bd)(sf)(c) (d)/5733(i) | 597 | 675 ^x | 609 | 1217 ^x | 2015 |
| CBN(bd)(sf)(c) (d) 5733 | 597 | 675 ^x | 609 | 1217 ^x | 2015 |

^xBei Verwendung von Wandabstandshaltern vergrößert sich das Maß um 15 mm (siehe 7 Wandabstandshalter montieren)

4 Belüftungsanforderungen

ACHTUNG

Beschädigungsgefahr durch Überhitzung infolge unzureichender Belüftung!

Bei zu geringer Belüftung kann der Kompressor beschädigt werden.

- ▶ Auf eine ausreichende Belüftung achten.
- ▶ Belüftungsanforderungen beachten.

Wenn das Gerät in die Küchenzeile integriert wird, die folgenden Belüftungsanforderungen unbedingt einhalten:

- Abstandrippen an der Geräterückseite dienen einer ausreichenden Belüftung. Diese dürfen in der Endposition nicht in Vertiefungen oder Durchbrüchen liegen.
- Grundsätzlich gilt: je größer der Lüftungsquerschnitt, um so energiesparender arbeitet das Gerät.

5 Gerät transportieren

- ▶ Das Gerät verpackt transportieren.
- ▶ Das Gerät stehend transportieren.
- ▶ Das Gerät nicht alleine transportieren.

6 Gerät auspacken

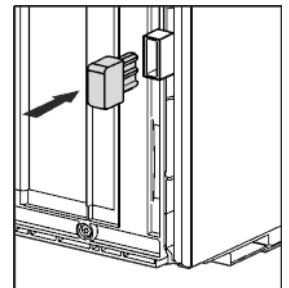
Bei Schäden am Gerät umgehend - vor dem Anschließen - beim Lieferanten rückfragen.

- ▶ Prüfen Sie das Gerät und die Verpackung auf Transportschäden. Wenden Sie sich unverzüglich an den Lieferanten, falls Sie irgendwelche Schäden vermuten.
- ▶ Entfernen Sie sämtliche Materialien von der Rückseite oder den Seitenwänden des Geräts, die eine ordnungsgemäße Aufstellung bzw. Be- und Entlüftung verhindern können.
- ▶ Alle Schutzfolien von dem Gerät entfernen. Dabei keine spitzen oder scharfen Gegenstände verwenden!
- ▶ Das Anschlusskabel von der Geräterückseite abnehmen. Dabei den Kabelhalter entfernen, sonst entstehen Vibrationsgeräusche!

7 Wandabstandshalter montieren

Die Abstandshalter sind zu verwenden um den deklarierten Energieverbrauch zu erzielen sowie Kondenswasser bei hoher Umgebungsfeuchte zu vermeiden. Hierdurch vergrößert sich die Gerätetiefe um ca. 15 mm. Das Gerät ist ohne Verwendung der Abstandshalter voll funktionsfähig, hat aber einen geringfügig höheren Energieverbrauch.

- ▶ Bei einem Gerät mit beliebigen Wandabstandshaltern diese Wandabstandshalter auf der Rückseite des Geräts links und rechts unten montieren.



8 Gerät aufstellen

! VORSICHT

Verletzungsgefahr!

- ▶ Das Gerät muss von zwei Personen zu seinem Aufstellungsort transportiert werden.

! VORSICHT

Verletzungs- und Beschädigungsgefahr!

Die Tür kann an der Wand anschlagen und dadurch beschädigt werden. Bei Glastüren kann das beschädigte Glas zu Verletzungen führen!

- ▶ Tür vor dem Anschlagen an der Wand schützen. Türstopper, z.B. Filzstopper, an der Wand anbringen.
- ▶ Ein Öffnungsbegrenzer der Tür auf 90° kann über den Kundendienst nachbestellt werden.

! WARNUNG

Kippgefahr

- ▶ Um eine Gefährdung durch die Instabilität des Gerätes zu vermeiden, muss dieses entsprechend den Anweisungen befestigt werden.

! WARNUNG

Brand- und Beschädigungsgefahr!

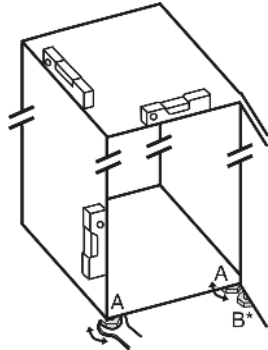
- ▶ Wärmeabgebende Geräte, z. B. Mikrowellengerät, Toaster usw. nicht auf das Gerät stellen!

Sicherstellen, dass folgende Voraussetzungen eingehalten sind:

- Das Gerät ausschließlich in unbeladenem Zustand verschieben.
- Das Gerät ausschließlich mit Hilfe aufstellen.

9 Gerät ausrichten

- ▶ Gerät mit dem beiliegenden Gabelschlüssel über die Stellfüße (A) und mit Hilfe einer Wasserwaage fest, ebenstehend ausrichten.



10 Nach dem Aufstellen

- ▶ Schutzfolien von der Gehäuseaußenseite abziehen.
- ▶ Schutzfolien von den Zierleisten abziehen.
- ▶ Schutzfolien von den Zierleisten und Schubfachfronten abziehen.
- ▶ Schutzfolien von der Edelstahl Rückwand abziehen.
- ▶ Alle Transportsicherungssteile entfernen.
- ▶ Gerät reinigen .
- ▶ Notieren Sie Typ (Modell, Nummer), Gerätebezeichnung, Geräte-/Seriennummer, Kaufdatum und Händleranschrift in den dafür vorgesehenen Feldern .

11 Verpackung entsorgen



WARNUNG

Erstickungsgefahr durch Verpackungsmaterial und Folien!

- ▶ Kinder nicht mit Verpackungsmaterial spielen lassen.

Die Verpackung ist aus wiederverwertbaren Materialien hergestellt:



- Wellpappe/Pappe
- Teile aus geschäumtem Polystyrol
- Folien und Beutel aus Polyethylen
- Umreifungsbänder aus Polypropylen
- genagelter Holzrahmen mit Scheibe aus Polyethylen*
- ▶ Das Verpackungsmaterial zu einer offiziellen Sammelstelle bringen.

12 Erläuterung verwendeter Symbole

| | |
|--|---|
| | Bei diesem Handlungsschritt besteht Verletzungsgefahr! Beachten Sie die Sicherheitshinweise! |
| | Die Anweisung ist für mehrere Modelle gültig. Diesen Schritt nur ausführen, wenn er auf Ihr Gerät zutrifft. |

| | |
|--|---|
| | Für die Montage bitte die ausführliche Beschreibung im Textteil der Anweisung beachten. |
| | Abschnitt ist entweder gültig für ein eintüriges Gerät oder ein zweitüriges Gerät. |
| | Wählen Sie zwischen den Alternativen Gerät mit Türanschlag rechts oder Gerät mit Türanschlag links. |
| | Montageschritt bei IceMaker und / oder InfinitySpring notwendig. |
| | Schrauben nur lösen oder leicht anziehen. |
| | Schrauben fest anziehen. |
| | Prüfen Sie ob der nachfolgende Arbeitsschritt für Ihr Modell notwendig ist. |
| | Prüfen Sie die richtige Montage / den richtigen Sitz der verwendeten Bauteile. |
| | Messen Sie das vorgegebene Maß nach und korrigieren Sie wenn notwendig. |
| | Werkzeug für die Montage: Meterstab |
| | Werkzeug für die Montage: Akkuschrauber und Einsatz. |
| | Werkzeug für die Montage: Wasserwaage. |
| | Werkzeug für die Montage: Gabelschlüssel mit SW 7 und SW 10. |
| | Für diesen Arbeitsschritt werden zwei Personen benötigt. |

Türanschlagwechsel

| | |
|---|--|
|  | Der Arbeitsschritt findet an der markierten Stelle des Geräts statt. |
|  | Hilfsmittel für die Montage: Bindfaden. |
|  | Hilfsmittel für die Montage: Winkelmaß. |
|  | Hilfsmittel für die Montage: Schraubendreher. |
|  | Hilfsmittel für die Montage: Schere. |
|  | Hilfsmittel für die Montage: Markierstift, ablösbar. |
|  | Beipack: Bauteile entnehmen. |
|  | Nicht mehr benötigte Bauteile fachgerecht entsorgen. |

13 Türanschlagwechsel

Werkzeug

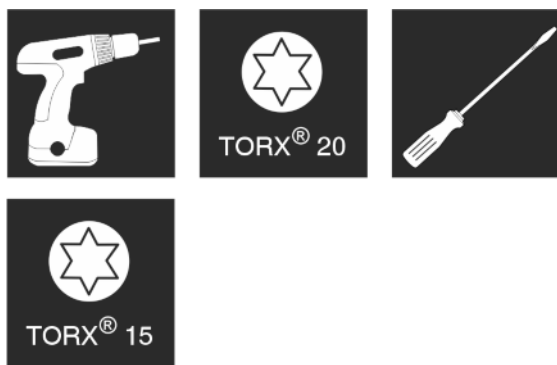


Fig. 4

WARNUNG

Verletzungsgefahr durch herausfallende Tür!
Sind die Lagerteile nicht fest genug angeschraubt, kann die Tür herausfallen. Dies kann zu schweren Verletzungen führen. Außerdem schließt die Tür evtl. nicht, so dass das Gerät nicht richtig kühlt.

- ▶ Die Lagerböcke/Lagerbolzen fest mit 4 Nm anschrauben.
- ▶ Alle Schrauben kontrollieren und ggf. nachziehen.

Für Geräte **ohne Schließdämpfer** gelten die Abschnitte:

- Für Geräte **ohne** Schließdämpfer
- Für alle Geräte

ACHTUNG

Beschädigungsgefahr für Side-by-Side Geräte durch Kondenswasser!*

Bestimmte Geräte können als Side-by-Side Kombinationen (zwei Geräte nebeneinander) aufgebaut werden.

Wenn Ihr Gerät **ein Side-by-Side (SBS) Gerät** ist:

- ▶ SBS-Kombination entsprechend Beilageblatt aufstellen.
- Wenn die **Anordnung der Geräte vorgegeben** ist:
- ▶ Türanschlag nicht wechseln.

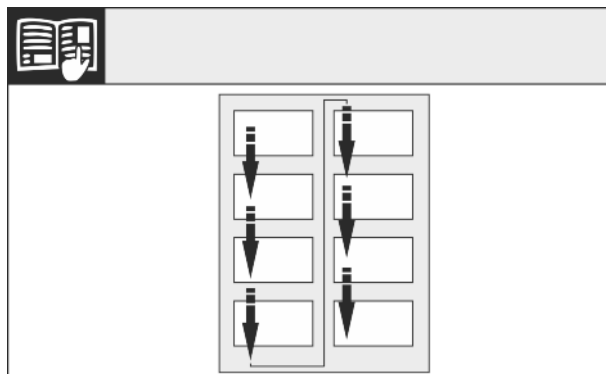


Fig. 5

Leserichtung beachten.

13.1 Kabelverbindung lösen

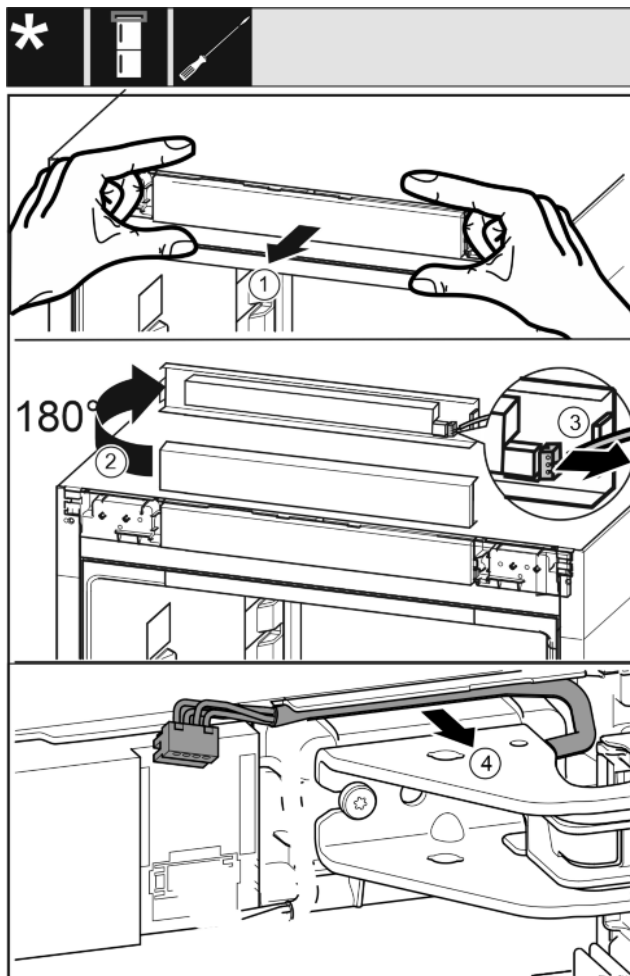


Fig. 6

- ▶ Bedienblende des Geräts vorsichtig nach vorne lösen. *Fig. 6 (1)*
- ▶ Bedienblende nach oben um 180° drehen. *Fig. 6 (2)*
- ▶ Die Rastnase nach hinten drücken und den Stecker vorsichtig herausziehen. *Fig. 6 (3)*
- ▶ Kabel über Lagerbock vorsichtig aus der Führung lösen. *Fig. 6 (4)*

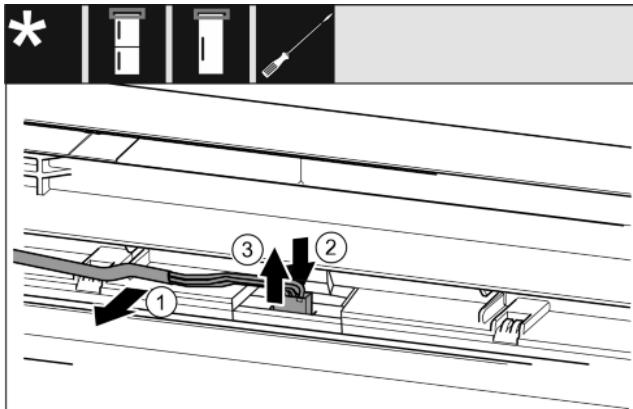


Fig. 7

- ▶ Graues Kabel vorsichtig aus der Führung in der Tür lösen. *Fig. 7 (1)*
- ▶ Lasche hinter dem Stecker nach hinten drücken. *Fig. 7 (2)*
- ▶ Stecker vorsichtig nach oben herausziehen. *Fig. 7 (3)*

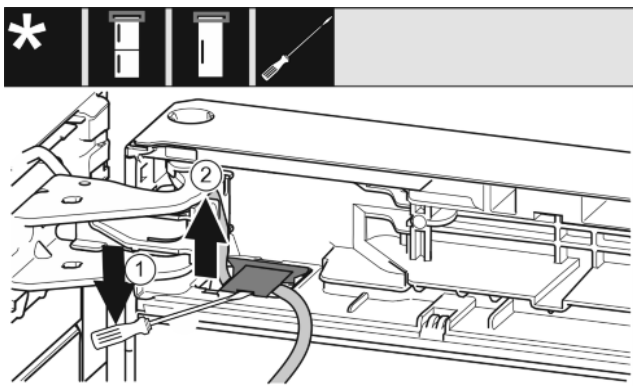


Fig. 8

- ▶ Mit dem Schlitzschraubendreher die Abdeckung anheben und herausziehen. *Fig. 8 (1)*
- ▶ Den Kabel herausziehen. *Fig. 8 (2)*

13.2 Obere Tür abnehmen

Hinweis

- ▶ Lebensmittel aus den Türabstellern herausnehmen bevor die Tür abgenommen wird, damit keine Lebensmittel herausfallen.

Für Geräte ohne Schließdämpfer:

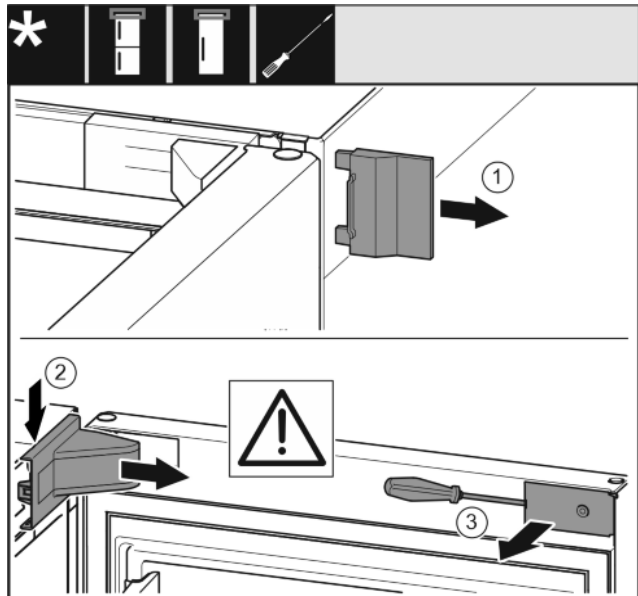


Fig. 9

- ▶ Tür öffnen.

ACHTUNG

Beschädigungsgefahr!

Wenn die Türdichtung beschädigt wird, schließt die Tür evtl. nicht richtig und die Kühlung ist nicht ausreichend.

- ▶ Türdichtung mit dem Schraubendreher nicht beschädigen!

- ▶ Äußere Abdeckung abnehmen. *Fig. 9 (1)*
- ▶ Lagerbockabdeckung ausrasten und lösen. Lagerbockabdeckung abnehmen. *Fig. 9 (2)*
- ▶ Blende mit Schlitzschraubendreher ausrasten und zur Seite schwenken. *Fig. 9 (3)*

Für alle Geräte:

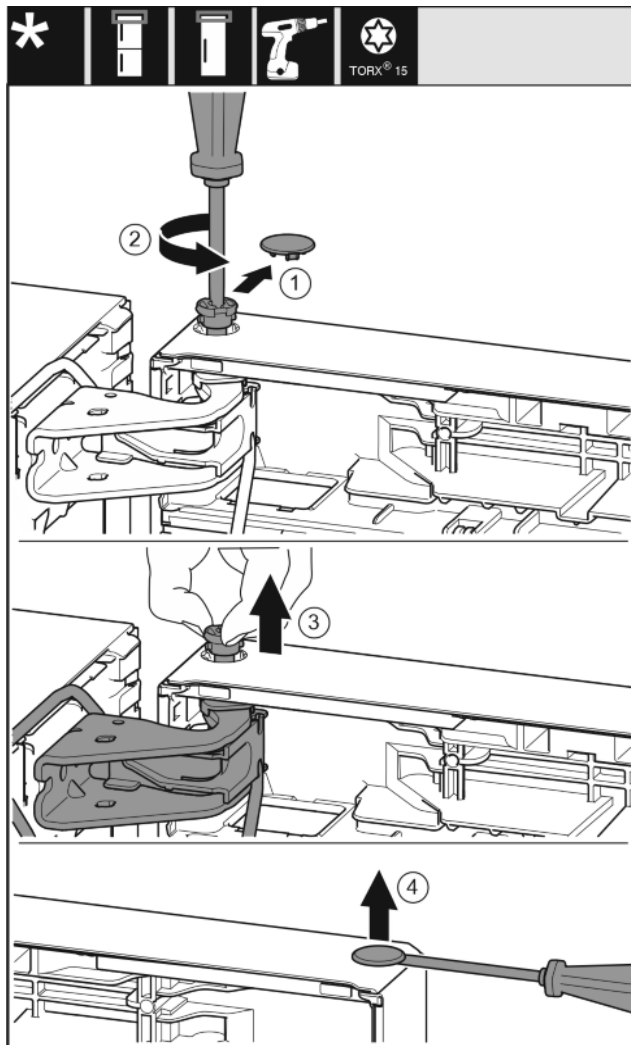


Fig. 10



VORSICHT

Verletzungsgefahr wenn die Tür herauskippt!

- ▶ Tür gut festhalten.
 - ▶ Tür vorsichtig abstellen.
-
- ▶ Sicherungsabdeckung vorsichtig abziehen. Fig. 10 (1)
 - ▶ Bolzen mit Schraubendreher T15 ein Stück herausdrehen. Fig. 10 (2)
 - ▶ Tür festhalten und Bolzen mit den Fingern herausziehen. Fig. 10 (3)
 - ▶ Tür anheben und beiseite stellen.
 - ▶ Stopfen aus der Türlagerbuchse vorsichtig mit einem Schlitzschraubendreher anheben und herausziehen. Fig. 10 (4)

13.3 Untere Tür abnehmen

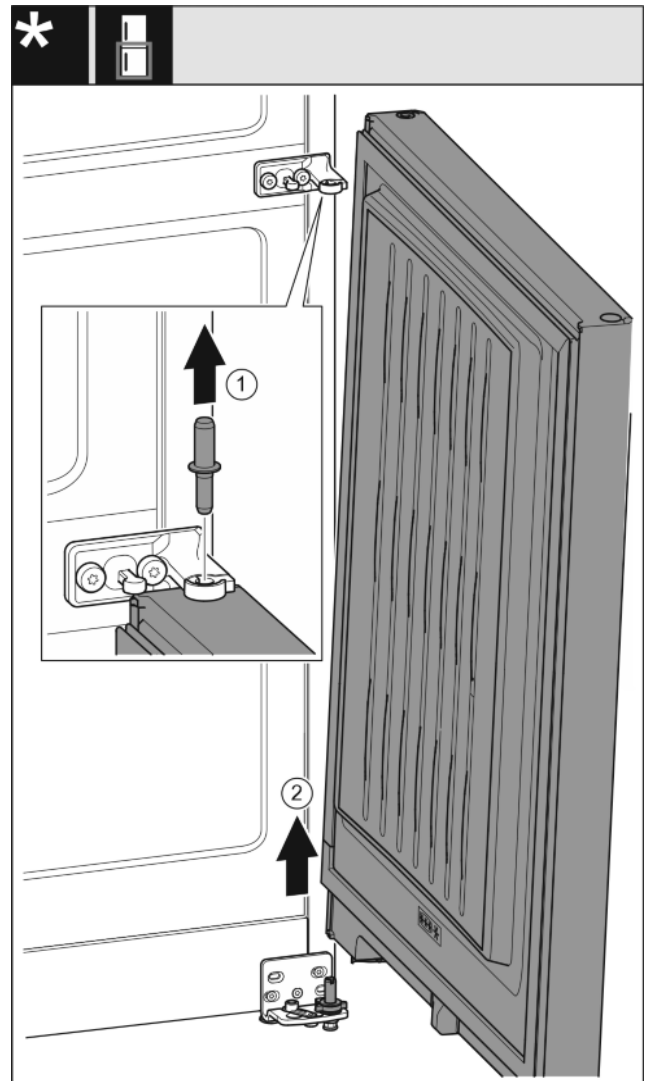


Fig. 11

- ▶ Bolzen nach oben herausziehen. Fig. 11 (1)
- ▶ Tür herausschwenken, nach oben ziehen und beiseite stellen. Fig. 11 (2)



VORSICHT

Verletzungsgefahr wenn die Tür herauskippt!

- ▶ Tür gut festhalten.
- ▶ Tür vorsichtig abstellen.

13.4 Obere Lagerteile umsetzen

Für alle Geräte:

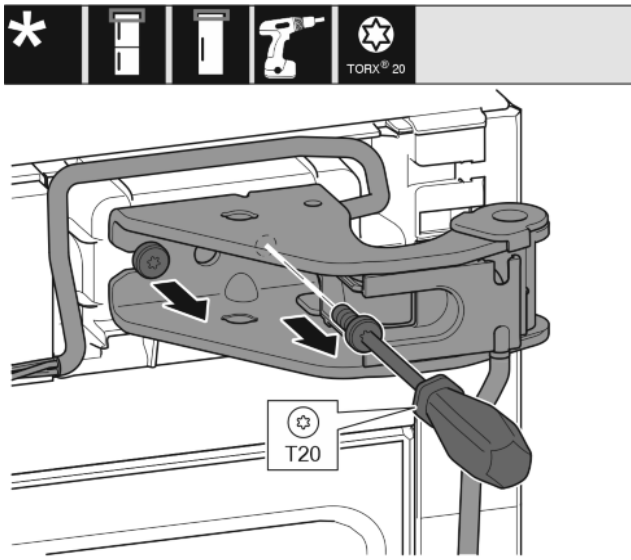


Fig. 12

- ▶ Mit Schraubendreher T20 beide Schrauben herausdrehen.
- ▶ Lagerbock und Kabel anheben und entfernen.

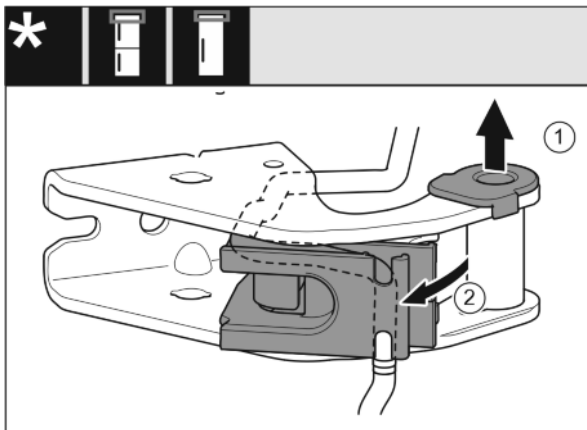


Fig. 13

- ▶ Lagerbuchse aus Führung ziehen. Fig. 13 (1)
- ▶ Kabelhalterung ausschwenken. Fig. 13 (2)

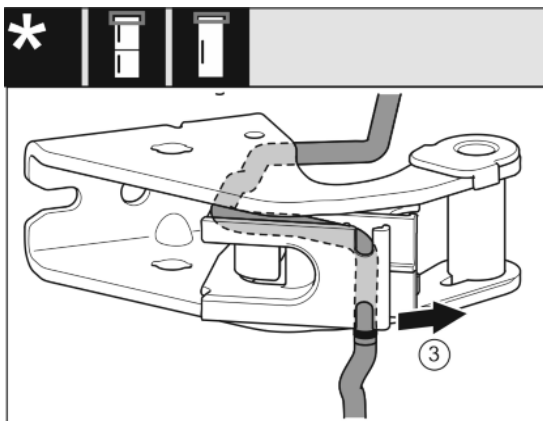


Fig. 14

- ▶ Kabel aus der Führung lösen. Fig. 14 (3)

ACHTUNG

Kabelquetschung

- ▶ Bei Kabelverlegung auf die Markierung achten. In der Kabelhalterung wird das kürzere Ende des Kabels ab Markierung verlegt.

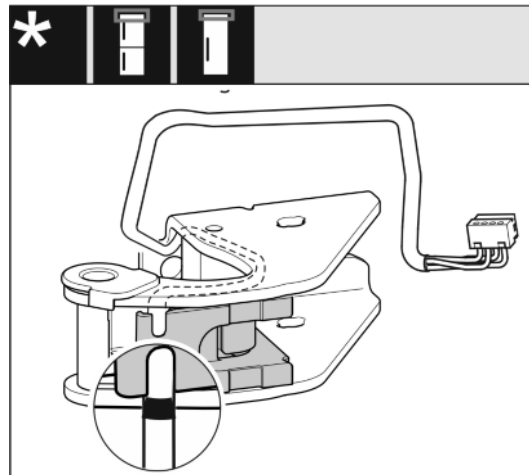


Fig. 15

- ▶ Kabel spiegelverkehrt einsetzen.
- ▷ Schwarze Markierung muss dabei auf der Kante der Kabelhalterung liegen.
- ▶ Kabelhalterung einschwenken.

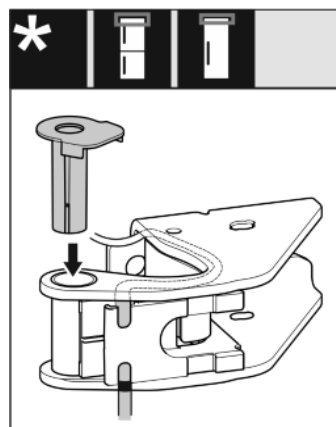


Fig. 16

- ▶ Lagerbuchse von der anderen Seite einsetzen und einrasten.

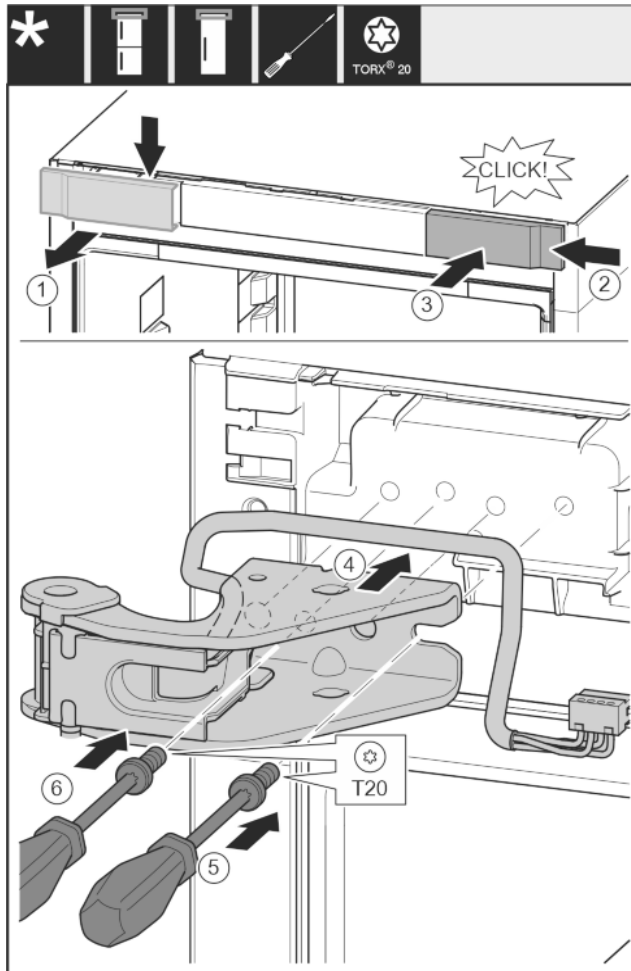


Fig. 17

- ▶ Abdeckung von oben nach vorne abnehmen. Fig. 17 (1)
- ▶ Abdeckung um 180° gedreht auf der anderen Seite von rechts einhängen. Fig. 17 (2)
- ▶ Abdeckung einrasten. Fig. 17 (3)
- ▶ Oberen Lagerbock ansetzen. Fig. 17 (4)
- ▶ Schraube mit Schraubendreher T20 ansetzen und festdrehen. Fig. 17 (5)
- ▶ Schraube mit Schraubendreher T20 einsetzen und festdrehen. Fig. 17 (6)

13.5 Mittlere Lagerteile umsetzen

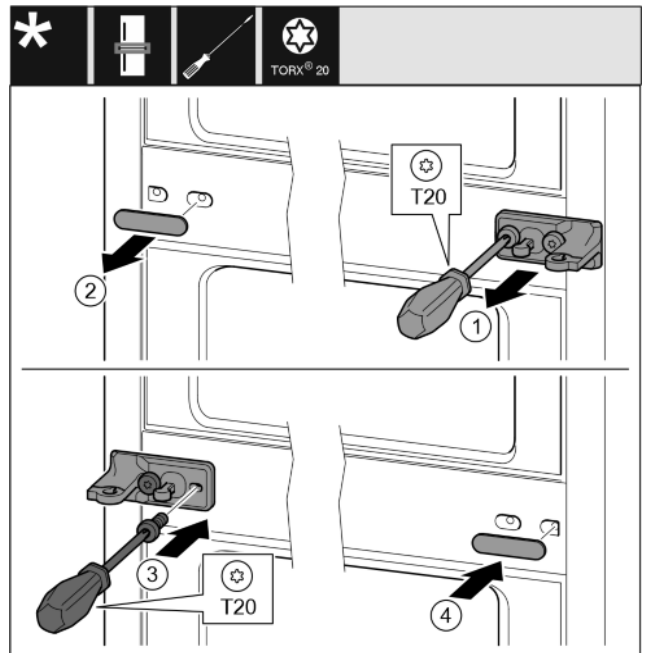


Fig. 18

- ▶ Scheibe abziehen. Fig. 18 (1)
- ▶ Schrauben mit Schraubendreher T20 herausdrehen. Fig. 18 (2)
- ▶ Abdeckung vorsichtig abziehen. Fig. 18 (3)
- ▶ Lagerbock mit Folie um 180° gedreht auf der anderen Seite fest anschrauben. Fig. 18 (4)
- ▶ Abdeckung um 180° gedreht auf der anderen Seite anbringen. Fig. 18 (5)
- ▶ Scheibe von vorn aufschieben. Fig. 18 (6)

13.6 Untere Lagerteile umsetzen

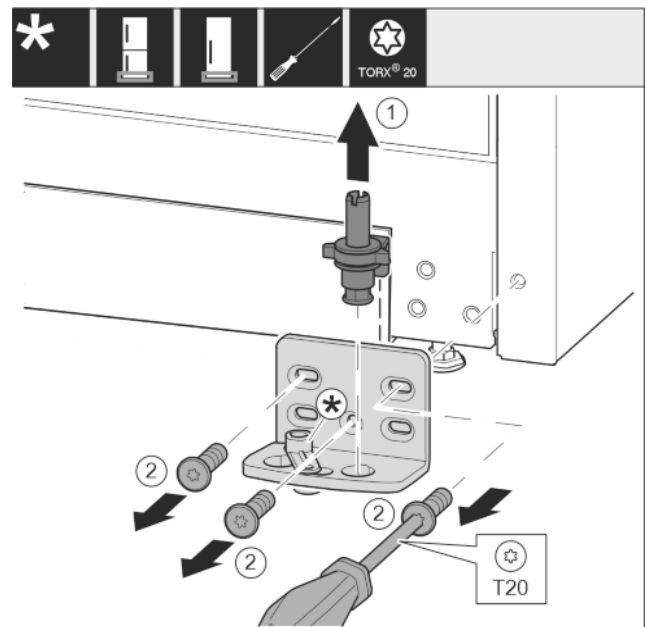


Fig. 19

- ▶ Lagerbolzen komplett nach oben herausziehen. Fig. 19 (1)
- ▶ Schrauben mit Schraubendreher T20 herausdrehen und Lagerbock abnehmen. Fig. 19 (2)

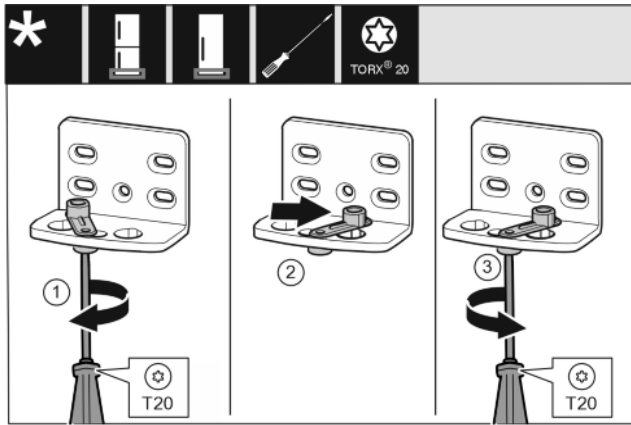


Fig. 20

- ▶ Schraube mit Schraubendreher T20 lose schrauben. Fig. 20 (1)
- ▶ Türschließhilfe anheben und um 90° nach rechts in Bohrung drehen. Fig. 20 (2)
- ▶ Schraube mit Schraubendreher T20 festschrauben. Fig. 20 (3)

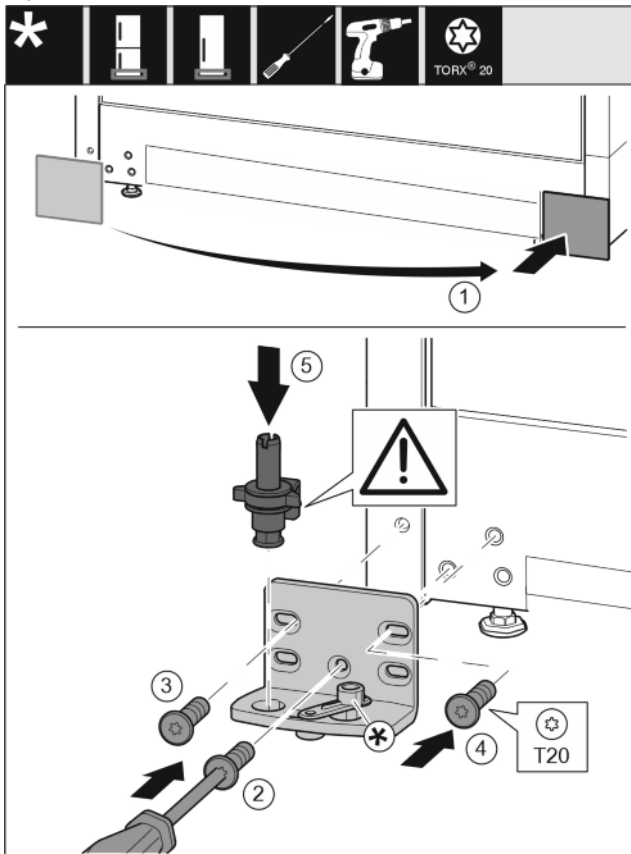


Fig. 21

- ▶ Abdeckung abnehmen und auf der anderen Seite anbringen. Fig. 21 (1)
- ▶ Lagerbock auf der anderen Seite ansetzen und mit Hilfe eines Schraubendrehers T20 anschrauben. Mit Schraube 2 unten in der Mitte beginnen. Fig. 21 (2)
- ▶ Schraube 3 und 4 festschrauben. Fig. 21 (3,4)
- ▶ Lagerbolzen komplett einsetzen. Dabei darauf achten, dass der Rastnocken nach hinten zeigt. Fig. 21 (5)

13.7 Lagerteile Tür umsetzen

Tür unten

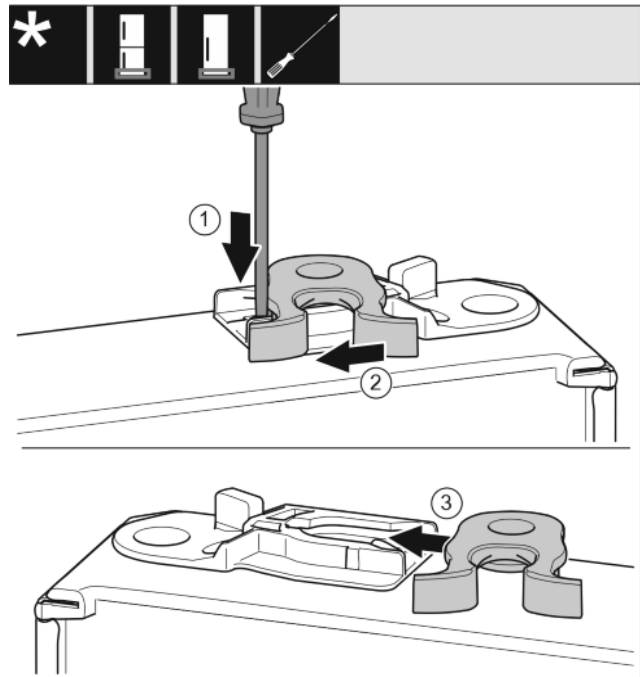


Fig. 22

- ▶ Türunterseite zeigt nach oben: Tür drehen.
- ▶ Lasche mit Schlitzschraubendreher nach unten drücken. Fig. 22 (1)
- ▶ Schließhaken aus Führung ziehen. Fig. 22 (2)
- ▶ Schließhaken auf anderer Seite in Führung schieben. Fig. 22 (3)
- ▶ Türoberseite zeigt nach oben: Tür drehen.

Tür oben

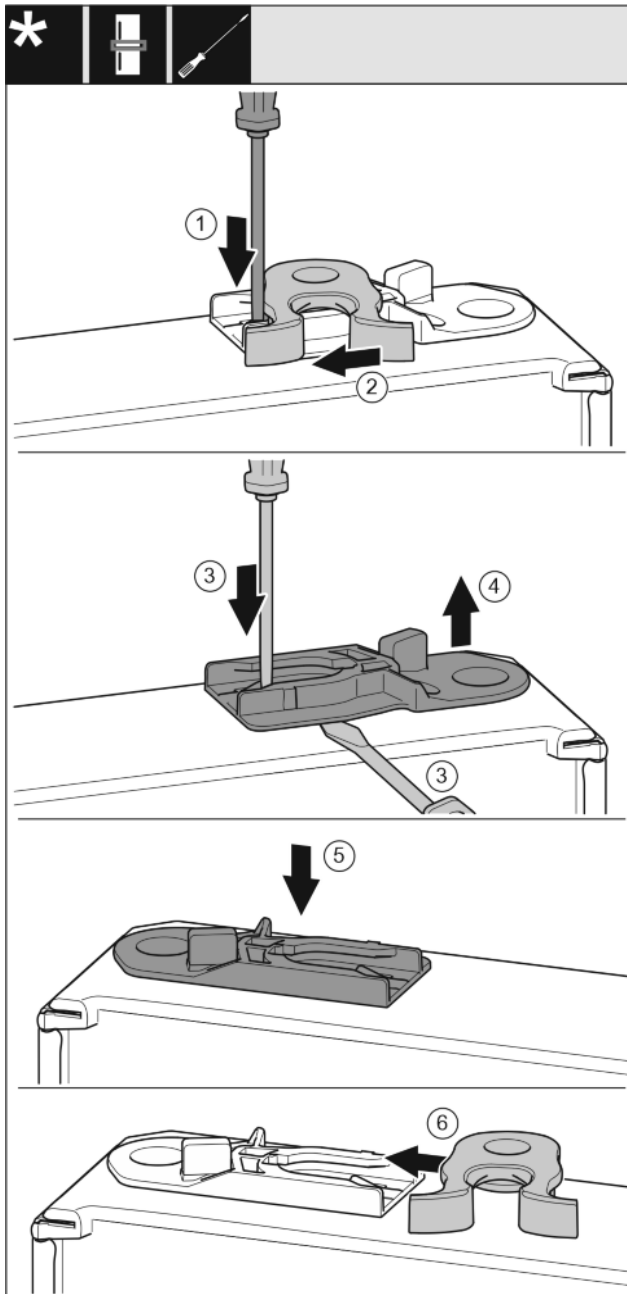


Fig. 23

- ▶ Türunterseite zeigt nach oben: Tür drehen.
- ▶ Lasche mit Schlitzschraubendreher nach unten drücken. Fig. 23 (1)
- ▶ Schließhaken aus Führung ziehen. Fig. 23 (2)
- ▶ Führungsbuchse herausziehen: Lasche mit Schlitzschraubendreher drücken und gleichzeitig mit Schlitzschraubendreher unter Führungsbuchse fahren. Fig. 23 (3, 4)
- ▶ Im Lieferumfang beiliegende Führungsbuchse auf anderer Gehäuseseite einschieben. Fig. 23 (5)
- ▶ Schließhaken in Führung schieben. Fig. 23 (6)
- ▶ Türoberseite zeigt nach oben: Tür drehen.

13.8 Untere Tür montieren

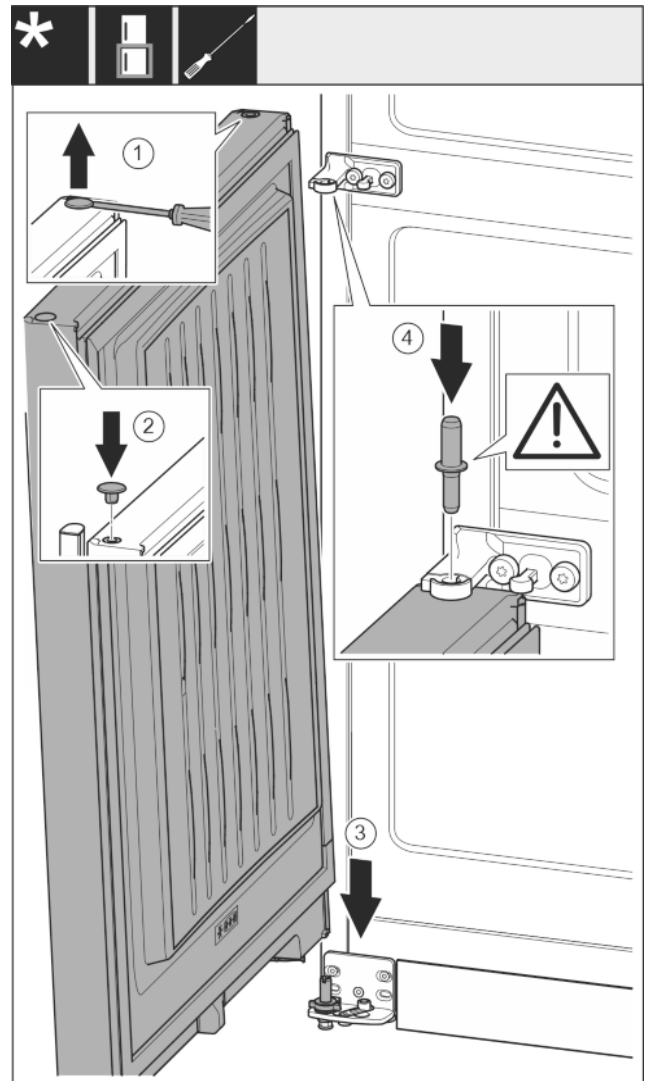


Fig. 24

- ▶ Stopfen vorsichtig mit einem Schlitzschraubendreher anheben und herausziehen. Fig. 24 (1)
- ▶ Stopfen auf der anderen Türseite wieder einsetzen. Fig. 24 (2)
- ▶ Tür von oben auf den unteren Lagerbolzen aufsetzen. Fig. 24 (3)
- ▶ Lagerbolzen Mitte durch Lagerbock Mitte in die untere Tür einsetzen. Dabei darauf achten, dass der Rastnocken nach hinten zeigt. Fig. 24 (4)

13.9 Obere Tür montieren

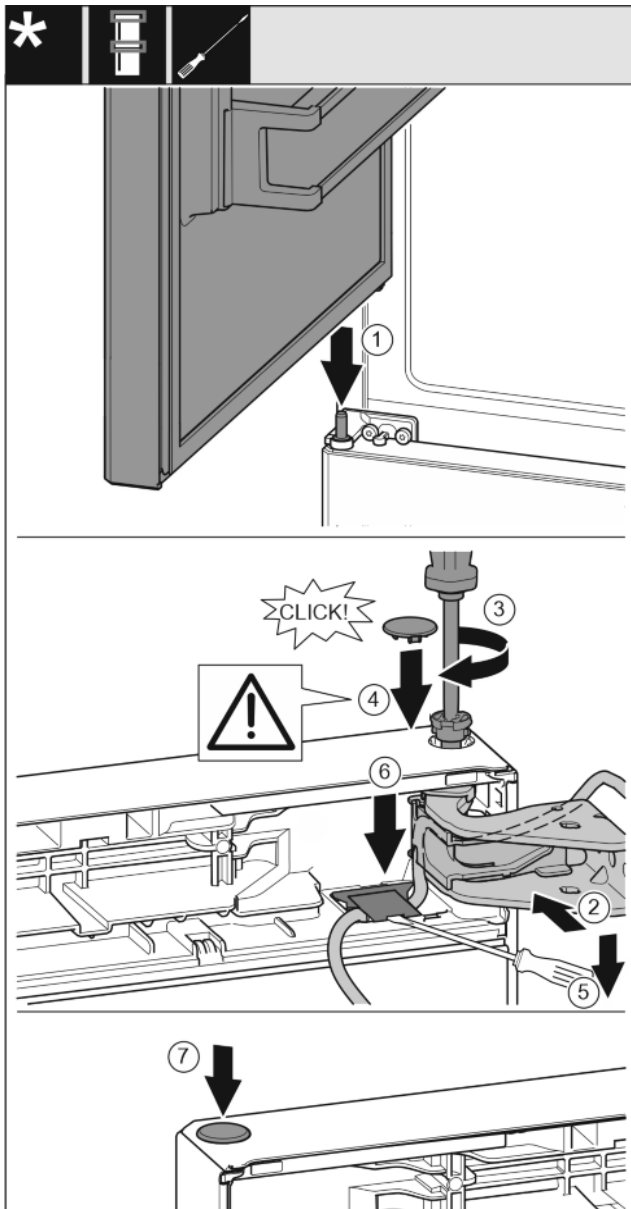


Fig. 25

- ▶ Obere Tür auf mittleren Lagerbolzen setzen Fig. 25 (1)
- ▶ Tür oben zur Öffnung im Lagerbock ausrichten. Fig. 25 (2)
- ▶ Bolzen einsetzen und mit Schraubendreher T15 festschrauben. Fig. 25 (3)
- ▶ Sicherungsabdeckung zur Sicherung der Tür montieren: Sicherungsabdeckung einsetzen und kontrollieren ob sie auf der Tür aufliegt. Ansonsten Bolzen vollständig einsetzen. Fig. 25 (4)

ACHTUNG

Kabelquetschung

- ▶ Die Markierung auf des Kabels muss mittig im Halter sitzen. Die Lasche mit der längeren Öffnung muss nach vorne zeigen.
- ▶ Mit dem Schlitzschraubendreher die Abdeckung anheben und herausziehen. Danach den Kabel darunter einsetzen. Fig. 25 (5)
- ▶ Abdeckung wieder einsetzen und nach unten drücken bis sie einrastet. Fig. 25 (6)
- ▶ Stopfen einsetzen. Fig. 25 (7)

13.10 Kabelverbindung montieren

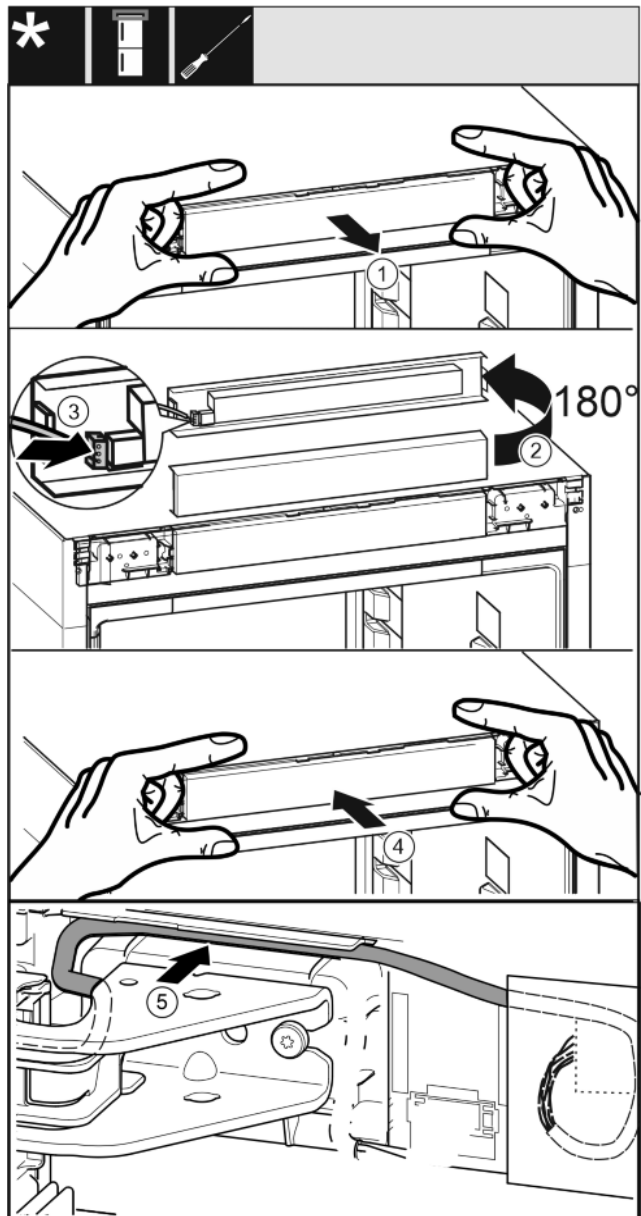


Fig. 26

- ▶ Bedienblende vorsichtig herausnehmen. Fig. 26 (1)
- ▶ Blende um 180° nach oben drehen. Fig. 26 (2)
- ▶ Stecker an der Bedienteilblende einrasten. Fig. 26 (3)
- ▶ Bedienblende wieder am Gerät einrasten. Fig. 26 (4)
- ▶ Graues Kabel vorsichtig in der Führung über dem oberen Lagerbock verlegen. Fig. 26 (5)

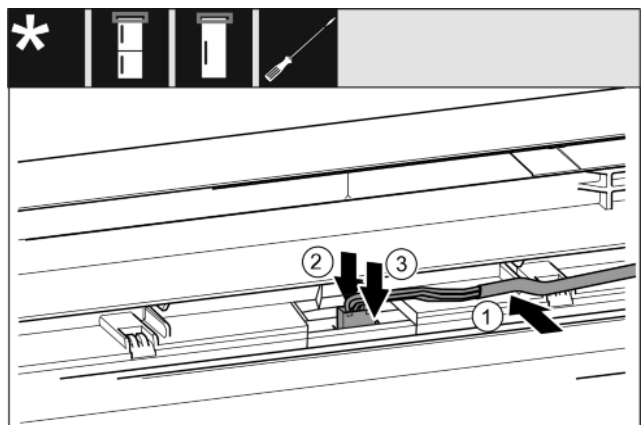


Fig. 27

Gerät anschließen

- ▶ Graues Kabel in die Führung in der oberen Tür einlegen. *Fig. 27 (1)*
- ▶ Rastnase nach hinten drücken *Fig. 27 (2)*
- ▶ Stecker einrasten. *Fig. 27 (3)*
- ▶ Restliche Kabellänge bei Bedarf als Schlaufe in der Führung verlegen.

13.11 Türen ausrichten



WARNUNG

Verletzungsgefahr durch herausfallende Tür!
Sind die Lagerteile nicht fest genug angeschraubt, kann die Tür herausfallen. Dies kann zu schweren Verletzungen führen. Außerdem schließt die Tür evtl. nicht, so dass das Gerät nicht richtig kühlt.

- ▶ Die Lagerböcke fest mit 4 Nm anschrauben.
- ▶ Alle Schrauben kontrollieren und ggf. nachziehen.
- ▶ Die Tür evtl. über die beiden Langlöcher im Lagerbock unten und Lagerbock Mitte fluchtend zum Gerätegehäuse ausrichten. Dazu die mittlere Schraube im Lagerbock unten mit dem beiliegenden T20-Werkzeug herauserschrauben. Die restlichen Schrauben mit dem T20-Werkzeug oder mit einem Schraubendreher T20 etwas lösen und über die Langlöcher ausrichten. Im Lagerbock Mitte Schrauben mit dem T20-Werkzeug lösen und Lagerbock Mitte über die Langlöcher ausrichten.
- ▶ Tür abstützen: Stellfuß mit Gabelschlüssel SW10 am Lagerbock unten herausdrehen, bis er auf dem Boden aufliegt, dann 90° weiter drehen.

13.12 Abdeckungen anbringen

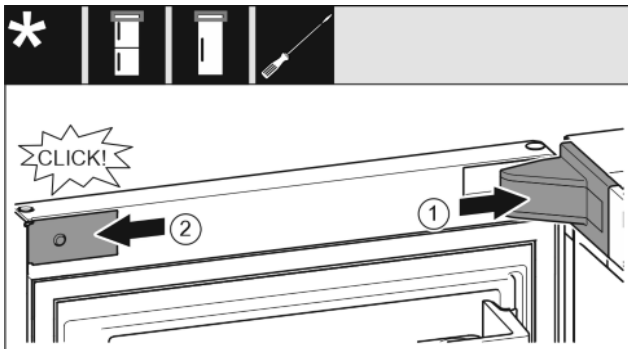


Fig. 28

Die Tür ist um 90° geöffnet.

- ▶ Lagerbockabdeckung aufsetzen und einrasten, ggf. vorsichtig auseinanderdrücken. *Fig. 28 (1)*
- ▶ Blende seitlich ansetzen und einrasten. *Fig. 28 (2)*

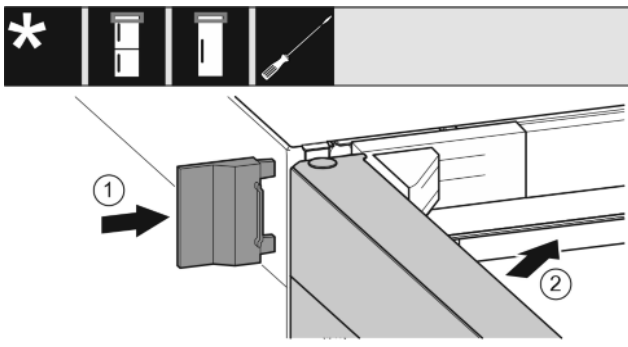


Fig. 29

- ▶ Äußere Abdeckung aufchieben. *Fig. 29 (1)*
- ▶ Obere Tür schließen. *Fig. 29 (2)*

14 Gerät anschließen



WARNUNG

Unsachgemäßes Anschließen!
Brandgefahr.

- ▶ Keine Verlängerungskabel verwenden.
- ▶ Keine Verteilerleisten verwenden.

ACHTUNG

Unsachgemäßes Anschließen!
Beschädigung der Elektronik.

- ▶ Kein Inselwechselrichter verwenden.
- ▶ Keine Energiesparstecker verwenden.

Hinweis

Ausschließlich mitgelieferte Netzanschlussleitung verwenden.
▶ Eine längere Netzanschlussleitung kann beim Kundendienst bestellt werden.

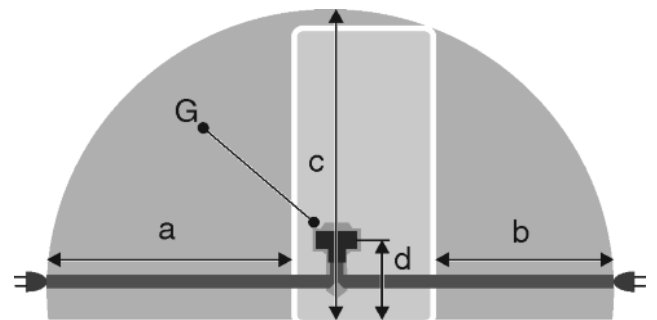


Fig. 30

| a | b | c | d | G |
|-----------|-----------|-----------|----------|---------------|
| ~ 1800 mm | ~ 1400 mm | ~ 2100 mm | ~ 200 mm | Gerätestecker |

Sicherstellen, dass folgende Voraussetzungen erfüllt sind:

- Stromart und Spannung am Aufstellort entsprechen den Angaben des Typenschildes .
- Steckdose ist vorschriftsmäßig geerdet und elektrisch abgesichert.
- Auslösestrom der Sicherung liegt zwischen 10 und 16 A.
- Steckdose ist leicht zugänglich.
- Steckdose liegt außerhalb des Geräterückseitenbereichs im gegebenen Bereich *Fig. 30 (a, b, c)*.
- ▶ Elektrischen Anschluss prüfen.
- ▶ Gerätestecker *Fig. 30 (G)* auf der Rückseite des Gerätes einstecken. Auf richtiges Einrasten achten.
- ▶ Netzstecker an die Spannungsversorgung anschließen.
- ▷ Liebherr-Logo erscheint auf dem Bildschirm.
- ▷ Anzeige wechselt zum Standby-Symbol.



home.liebherr.com/fridge-manuals

DE Kühl-Gefrierkombination
ORIGINALBETRIEBSANLEITUNG

Ausgabedatum: 20210819
Artikelnr.-Index: 7080464-00

Liebherr-Hausgeräte Marica EOOD
Bezirk Plovdiv
4202 Radinovo
Bulgarien